

AVENTOS HF

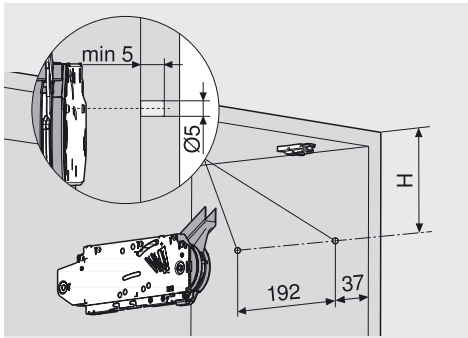
Die Planungsmaße für SERVO-DRIVE für AVENTOS entnehmen Sie bitte den speziellen Planungsangaben. / Please see special installation instructions for installation dimensions for SERVO-DRIVE for AVENTOS. / Pour obtenir les mesures de planification pour SERVO-DRIVE pour AVENTOS, veuillez consulter les données de planification spéciales. / Per le misure di progettazione relative a SERVO-DRIVE per AVENTOS si prega di far riferimento alle indicazioni di progettazione specifiche. / Sacen las medidas de planificación para SERVO-DRIVE para AVENTOS de los datos especiales de planificación. / Wymiary planowania SERVO-DRIVE do AVENTOS znajdują Państwo w specjalnych instrukcjach.



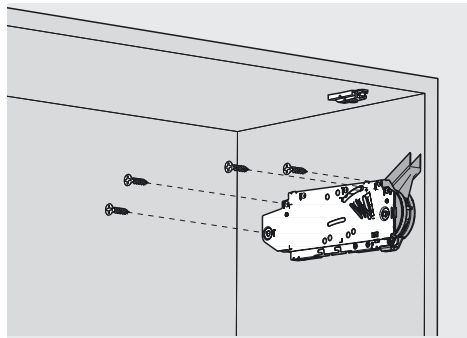
Technische Änderungen vorbehalten / Subject to technical changes without notice / Modifications techniques réservées / Con riserva di modifiche tecniche e del programma di produzione / Sujeto a modificaciones técnicas sin previo aviso / Zmiany techniczne zastrzeżone

Julius Blum GmbH
Beschlägefabrik
A 6973 Höchst, Austria
Tel.: +43 5578 705-0
Fax: +43 5578 705-44
E-Mail: info@blum.com
www.blum.com

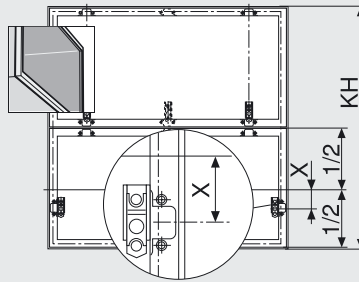
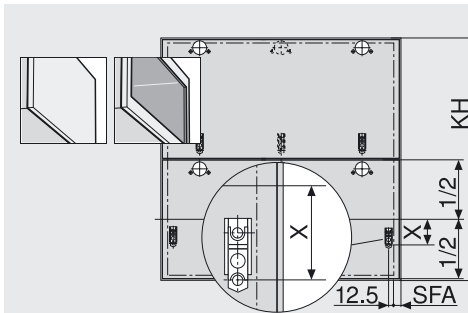
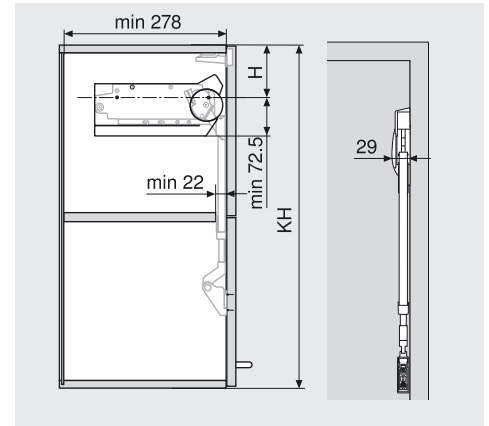
**Planung symmetrisch / Planning symmetrical / Planification symétrique /
Progettazione simmetrico / Planificación simétrico / Planowanie symetryczne**



KH: 480-549 mm H: KH x 0.3 - 28 mm
KH: 550-1.040 mm H: KH x 0.3 - 57 mm



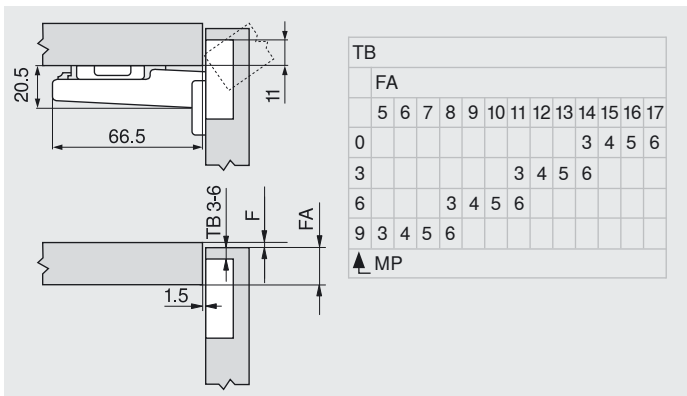
4 x Ø 4 x 35 mm



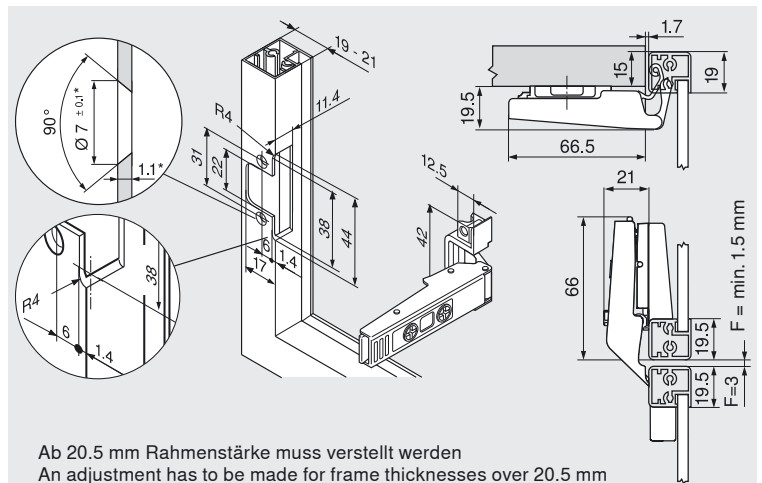
KH	X	X
480-549 mm	70 mm	68 mm
550-1.040 mm	47 mm	45 mm

KH	X
480-549 mm	54 mm
550-1.040 mm	31 mm

	KB	FG
3 x	1.200-1.799 mm	12-19 kg
4 x	1.800 mm	≥ 20 kg

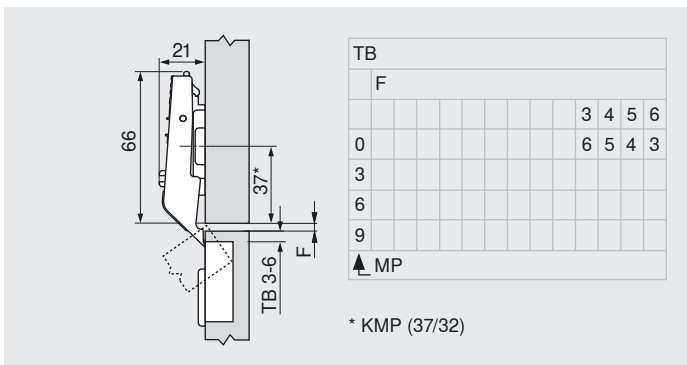


TB	FA
5	6
6	7
7	8
8	9
9	10
10	11
11	12
12	13
13	14
14	15
15	16
16	17
0	3
3	4
6	5
9	6



Ab 20.5 mm Rahmenstärke muss verstellt werden
An adjustment has to be made for frame thicknesses over 20.5 mm
Réglage nécessaire à partir d'une épaisseur de cadre de 20.5 mm
È necessaria una regolazione a partire da uno spessore del telaio di 20.5 mm
A partir de 20.5 mm resulta necesario ajustar el espesor del marco
Od grubości ramki 20.5 mm konieczne jest dopasowanie

* Bei Veränderung der Materialstärke die Bearbeitungsmaße anpassen
When changing material thickness, adjust the assembly dimensions accordingly
En cas de modification de l'épaisseur du matériau, adapter les dimensions d'usinage
In caso di modifica dello spessore del materiale adattare la quota di lavorazione
Adaptar las medidas de elaboración a los distintos espesores del material
Przy zmianie grubości materiału dopasować wymiary obróbki

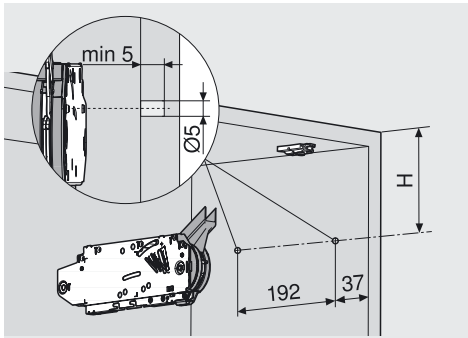


TB	F
0	3
3	4
6	5
9	6

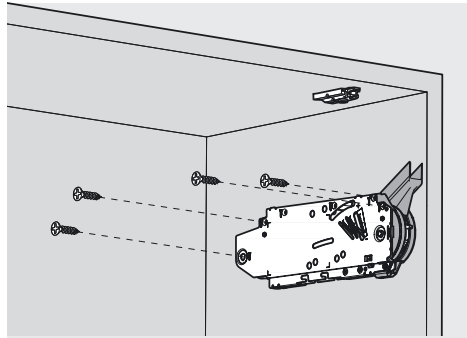
* KMP (37/32)

F	Fuge / gap / jeu / fuga / juego / Szczelina	FHo	Fronthöhe oben / Upper front height / Hauteur de face supérieure / Altezza frontale superiore / Altura del frente superior / Wysokość frontu górnego
FA	Frontaufschlag / front overlay / recouvrement / battuta frontale / recubrimiento del frente / Nalożenie frontu	FHu	Fronthöhe unten / Lower front height / Hauteur de face inférieure / Altezza frontale inferiore / Altura del frente en la parte inferior / Wysokość frontu dolnego
FAu	Frontaufschlag unten / Lower front overlay / Recouvrement inférieur / Battuta frontale inferiore / Recubrimiento del frente en la parte inferior / Nalożenie frontu dolnego	H	Höhe / height / hauteur / altezza / altura / Wysokość
FG	Frontgewicht / door weight / poids de face / peso del frontale / peso de frentes / Waga frontu łącznie	KB	Korpusbreite / carcase width / largeur corps de meuble / larghezza corpo mobile / ancho cuerpo de mueble / Szerokość korpusu

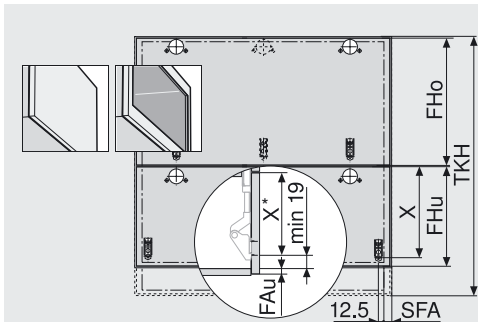
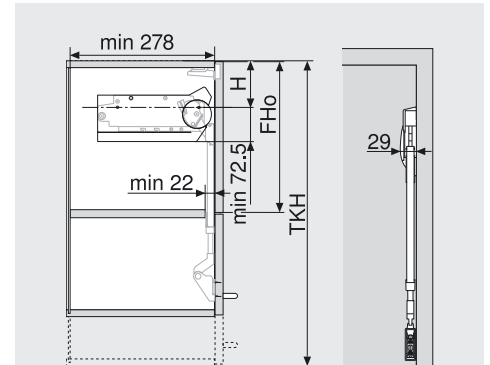
**Planung asymmetrisch / Planning asymmetrical / Planification asymétriques /
Progettazione asimmetrici / Planificación asimétricos / Planowanie asymetryczne**



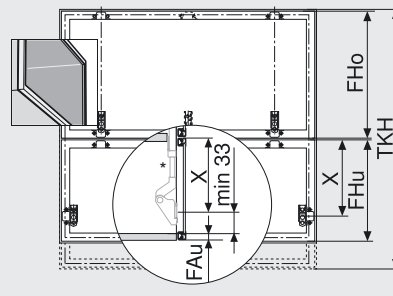
TKH: 480–549 mm H: TKH x 0.3 - 28 mm
TKH: 550–1.040 mm H: TKH x 0.3 - 57 mm



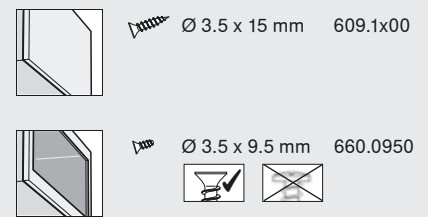
4 x Ø 4 x 35 mm



* X + 33 + FAu



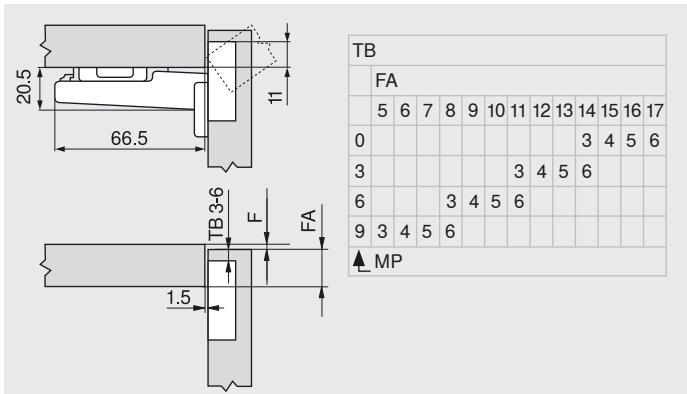
* X + 33 + FAu



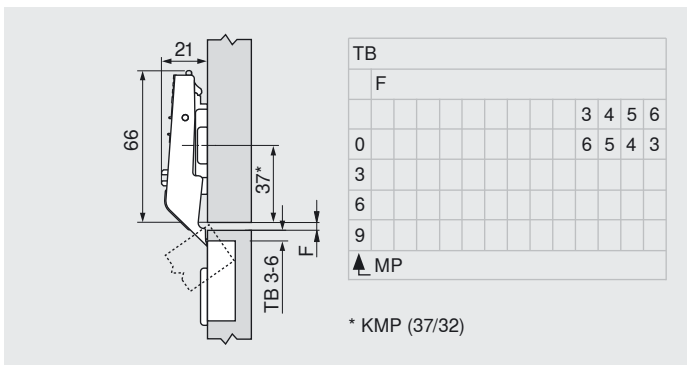
TKH	X	X
	177H3100, 177H3100E, 177H3100E10, 177H5100, 175H3100, 175H4100	175H5400, 177H5400E
480–549 mm	FHo/2 + 70 mm	FHo/2 + 68 mm
550–1.040 mm	FHo/2 + 47 mm	FHo/2 + 45 mm

TKH	X
480–549 mm	FHo/2 + 54 mm
550–1.040 mm	FHo/2 + 31 mm

	KB	FG
3 x	1.200–1.799 mm	12–19 kg
4 x	1.800 mm	≧ 20 kg

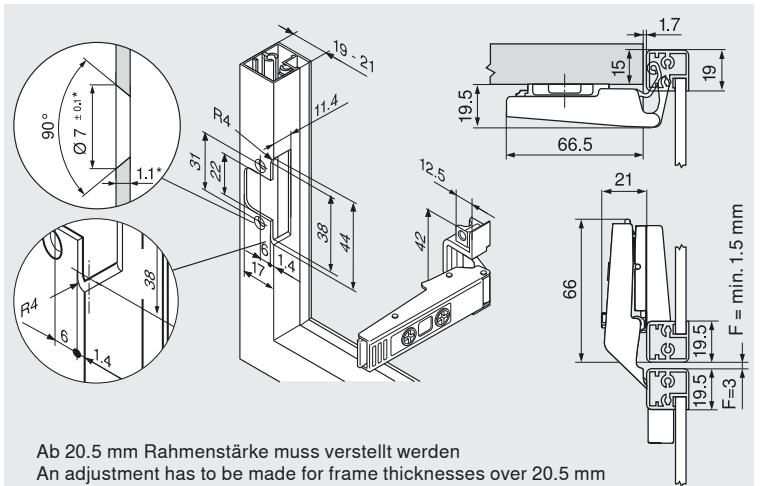


TB	FA
	5 6 7 8 9 10 11 12 13 14 15 16 17
0	
3	
6	
9	
▲ MP	



TB	F
0	
3	
6	
9	
▲ MP	

* KMP (37/32)

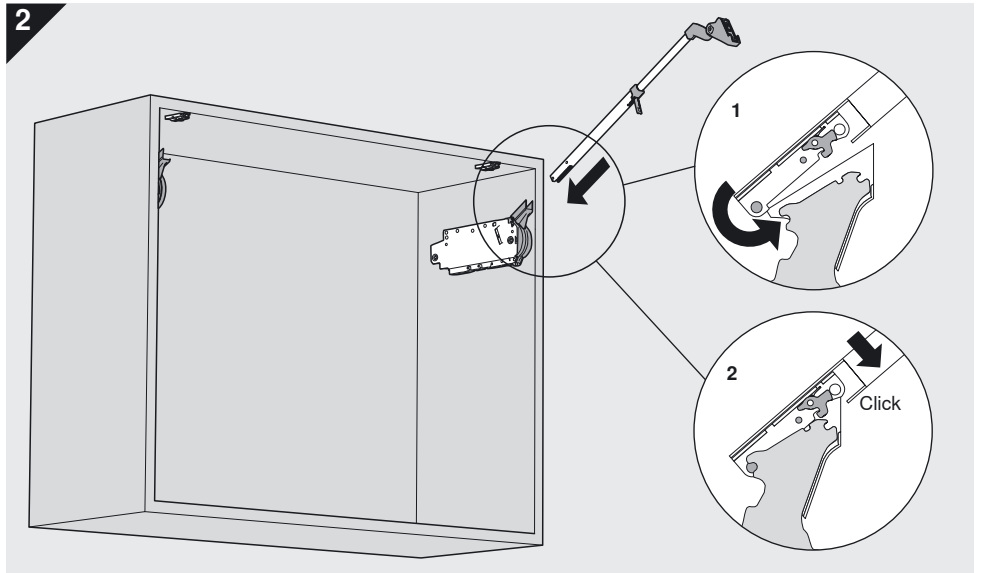
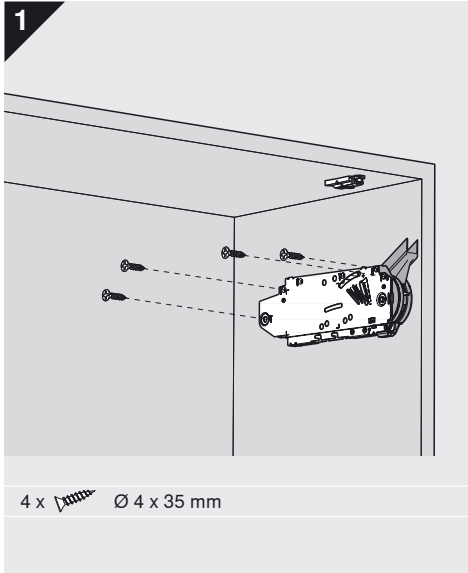


Ab 20.5 mm Rahmenstärke muss verstellt werden
An adjustment has to be made for frame thicknesses over 20.5 mm
Réglage nécessaire à partir d'une épaisseur de cadre de 20.5 mm
È necessaria una regolazione a partire da uno spessore del telaio di 20.5 mm
A partir de 20.5 mm resulta necesario ajustar el espesor del marco
Od grubości ramki 20.5 mm konieczne jest dopasowanie

* Bei Veränderung der Materialstärke die Bearbeitungsmaße anpassen
When changing material thickness, adjust the assembly dimensions accordingly
En cas de modification de l'épaisseur du matériau, adapter les dimensions d'usage
In caso di modifica dello spessore del materiale adattare la quota di lavorazione
Adaptar las medidas de elaboración a los distintos espesores del material
Przy zmianie grubości materiału dopasować wymiary obróbki

KH	Korpshöhe / cabinet height / hauteur corps de meuble / altezza del corpo mobile / altura de cuerpo de mueble / Wysokość korpusu	SFA	Frontaufschlag seitlich / Front overlay of the side panel / Recouvrement latéral / Battuta frontale laterale / Recubrimiento lateral de los frentes / Nalożenie frontu boczne
KMP	Kreuzmontageplatte / cruciform mounting plates / embases en croix / piastrina di premontaggio a croce / bases en cruz / Prowadnik krzyżakowy	TB	Topfband / drilling distance / distance du boîtier / distanza fondello / distancia de cazoleta / Odległość puszk
MP	Montageplatte / mounting plate / embase / piastrina di premontaggio / base / Prowadnik	TKH	Theoretische Korpshöhe / Theoretical cabinet height / Hauteur théorique de corps de meuble / Altezza teorica corpo mobile / Altura del cuerpo teórica / Teoretyczna wysokość korpusu

Montage / Assembly / Montage / Montaggio / Montaje / Montaż



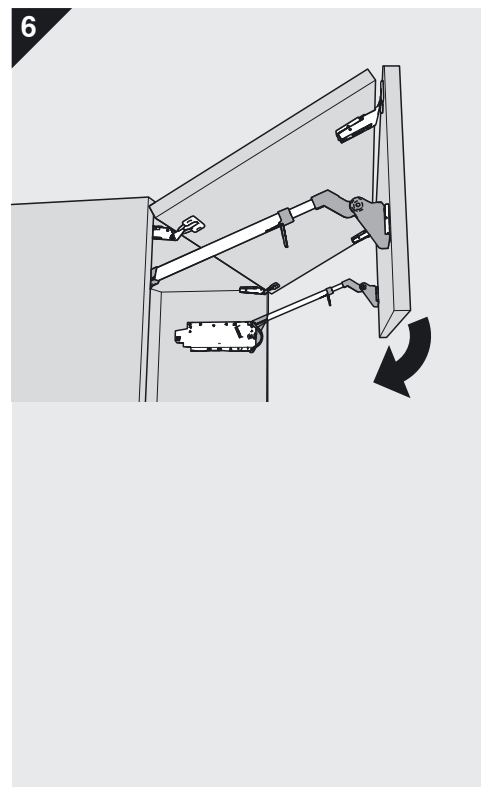
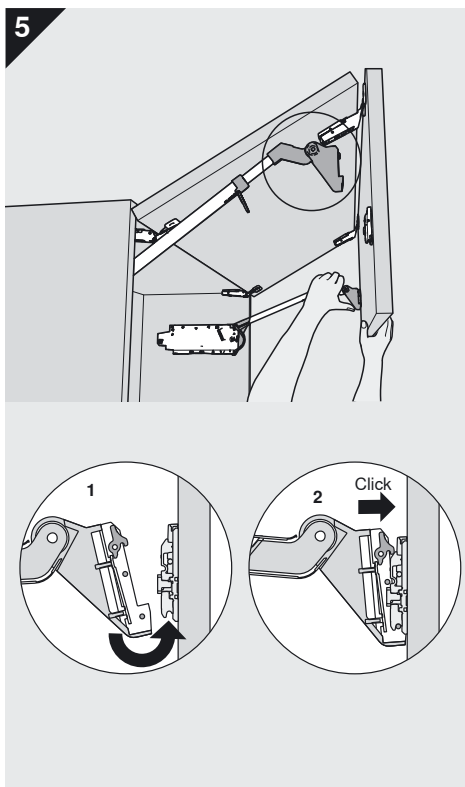
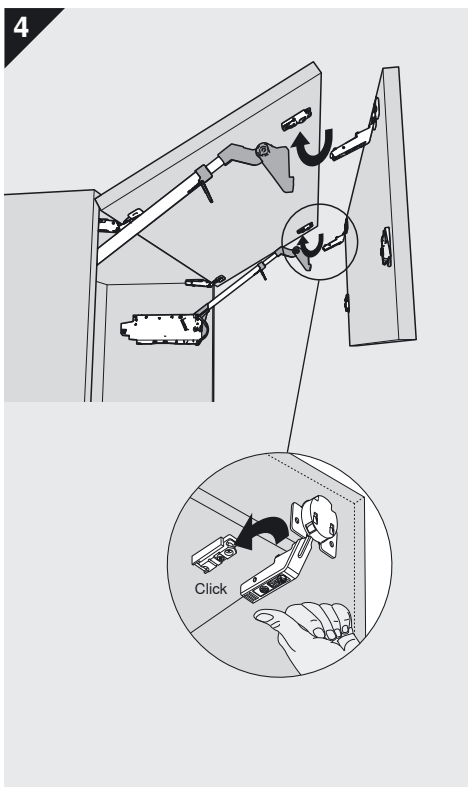
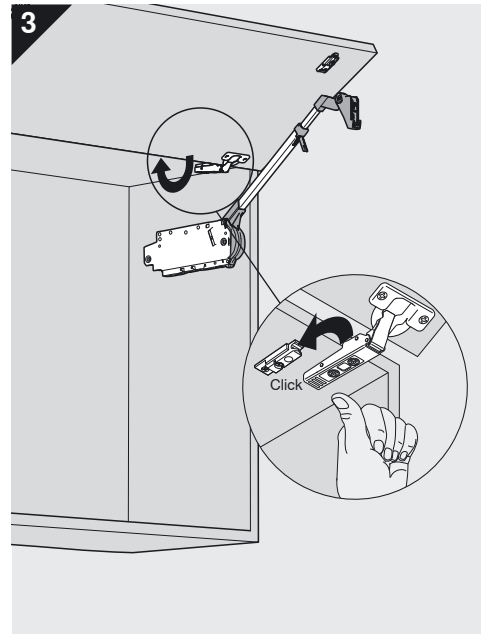
Warnung / Warning / Attention / Attenzione / Advertencia / Ostrzeżenie / 警告

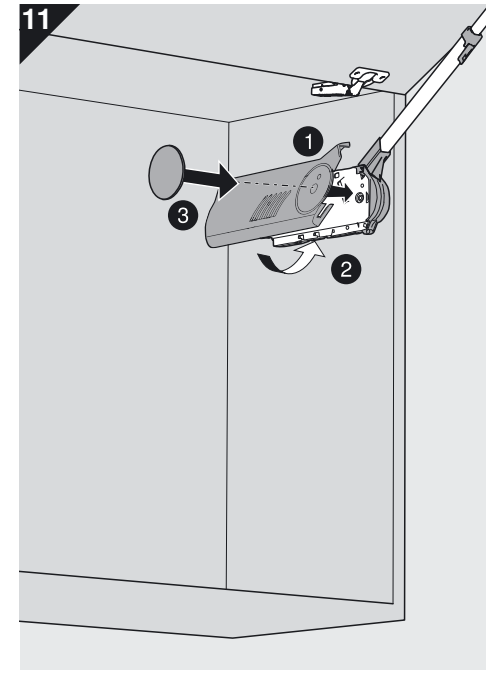
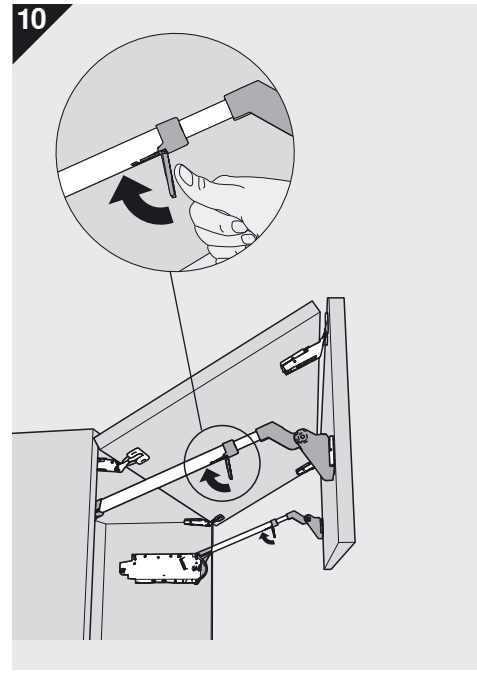
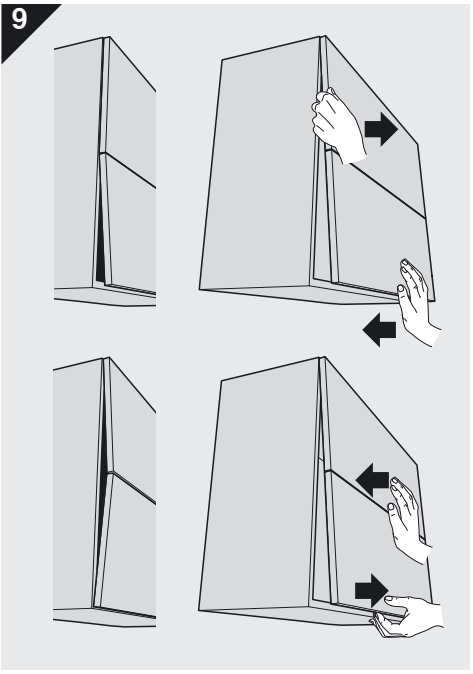
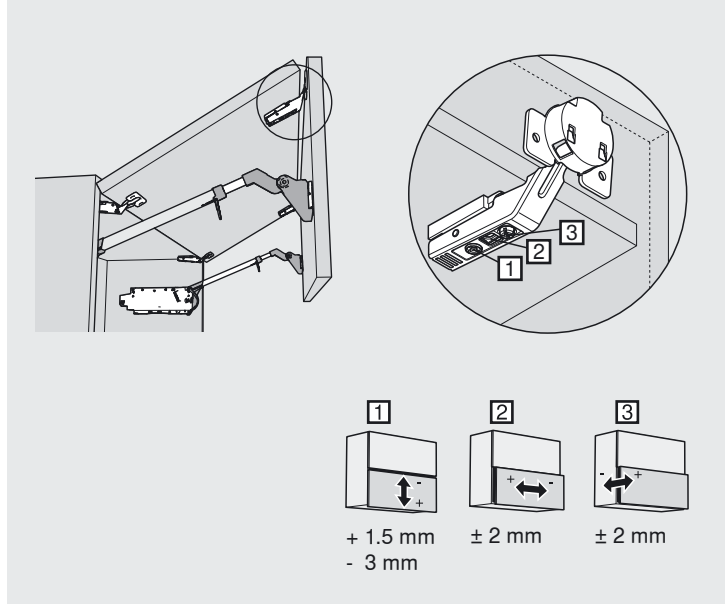
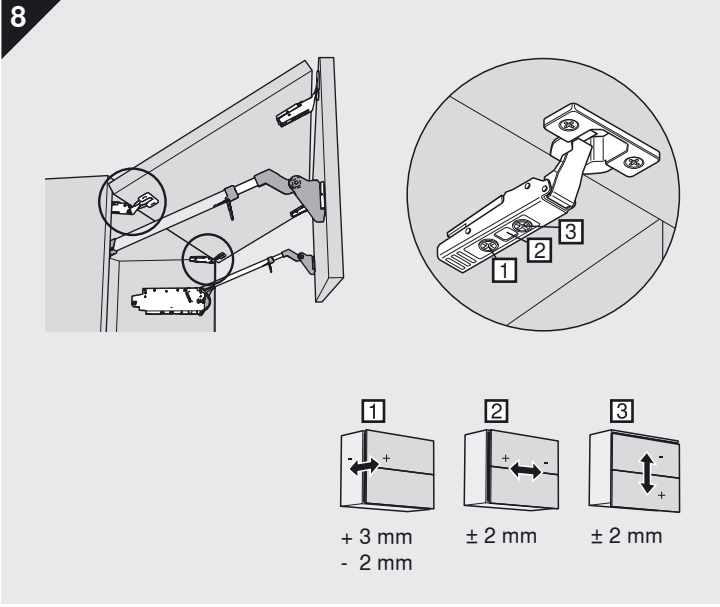
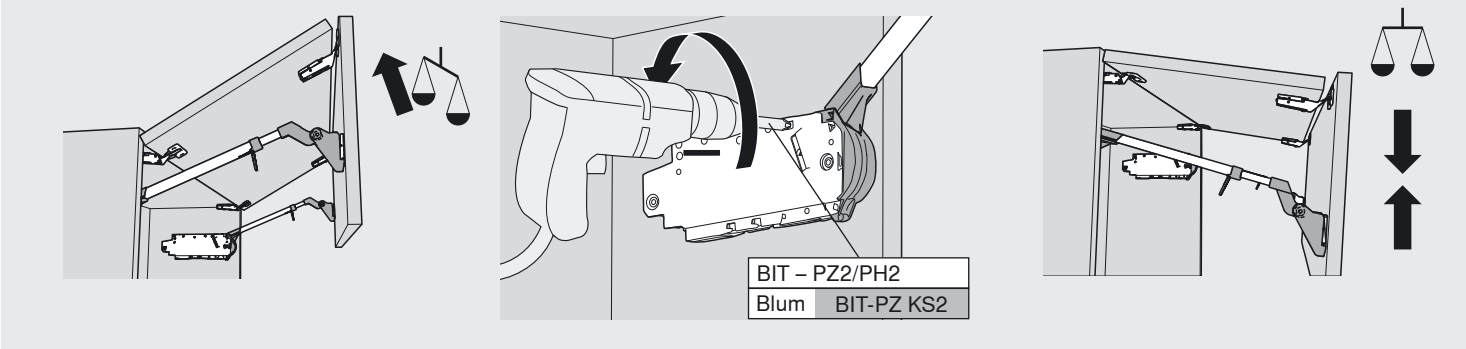
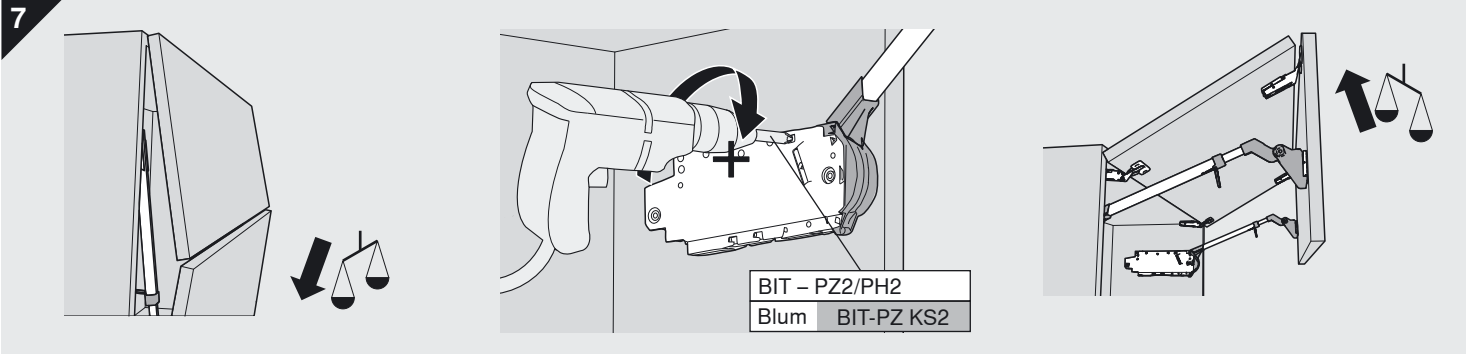


Verletzungsgefahr durch hochspringenden Teleskophebel!
Risk of injury by spring-loaded telescopic arm!
Risque de blessure en cas de relevage brusque du bras télescopique !
Pericoli di lesioni a causa del possibile scatto verso l'alto della leva telescopica!
Peligro de lesiones por salto de la palanca telescópica.
Niebezpieczeństwo zranienia przez gwałtownie unoszący się podnośnik teleskopowy!
アームが跳ね上がってケガをする可能性があります。

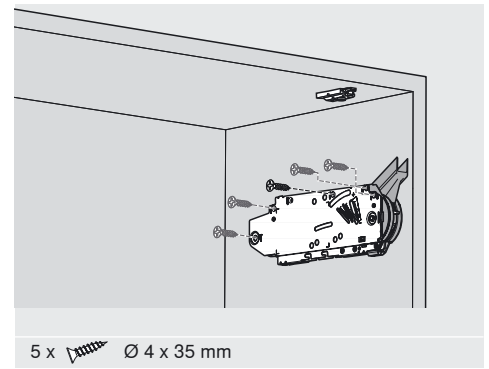
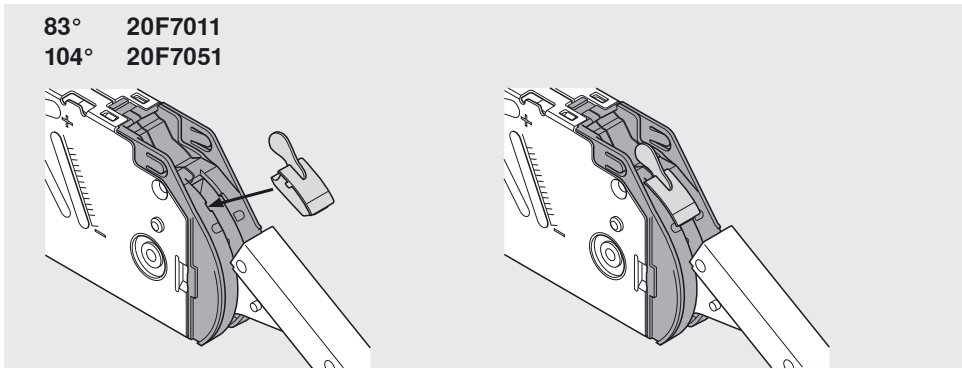


Teleskophebel nicht nach unten drücken, sondern entfernen.
Do not push telescopic arm down without door attached but remove.
Ne pas pousser le bras télescopique vers le bas, mais le retirer.
Non spingere la leva telescopica verso il basso, altrimenti rimuoverlo.
No apretar la palanca telescópica hacia abajo, si no retirarlo.
Nie opuszczać podnośnika teleskopowego, lecz wyjąć.
アームを外す時は下に押さないでください。

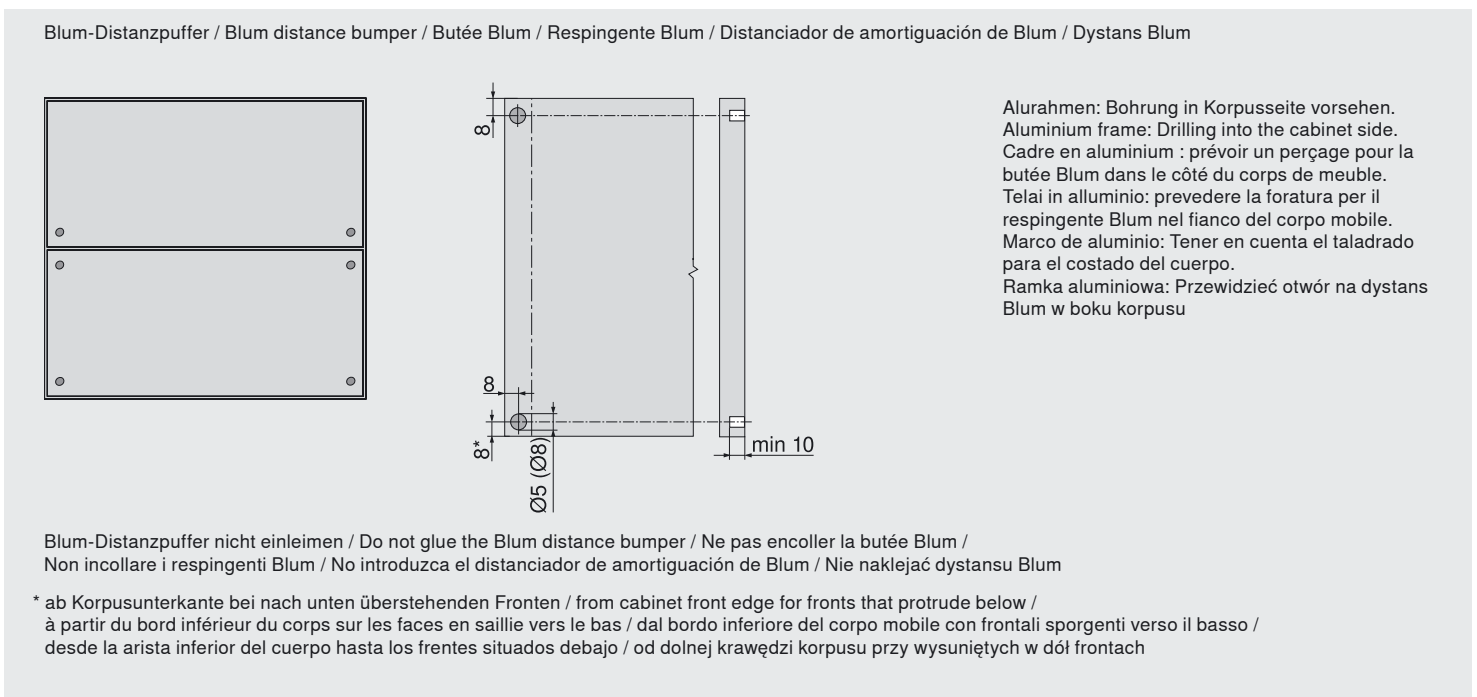
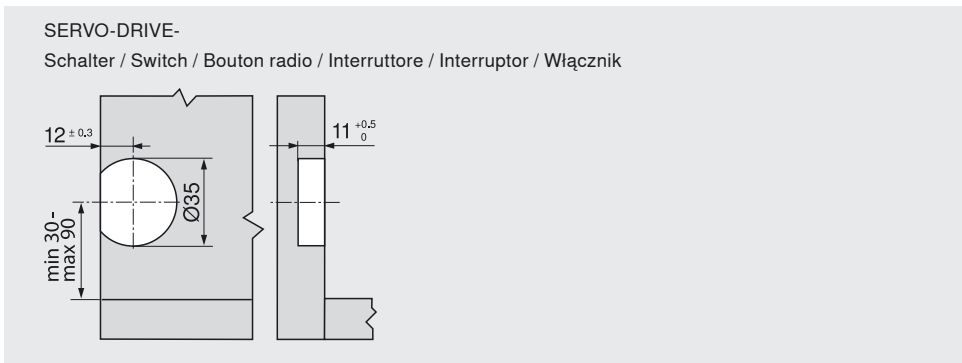
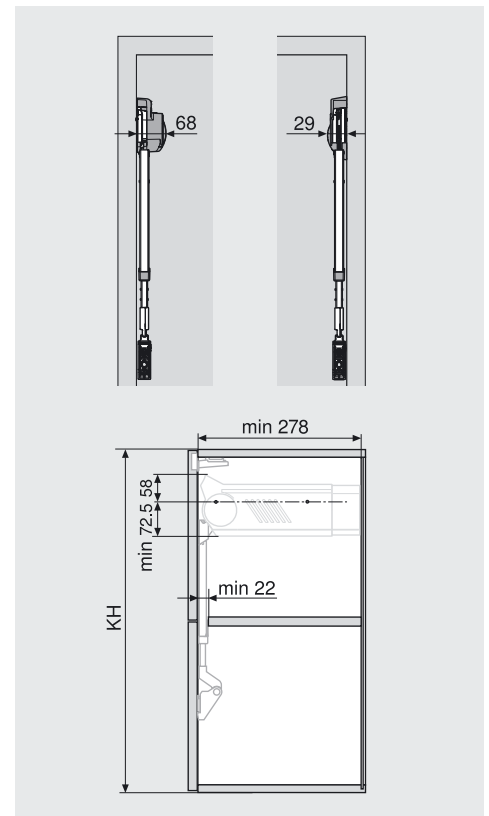
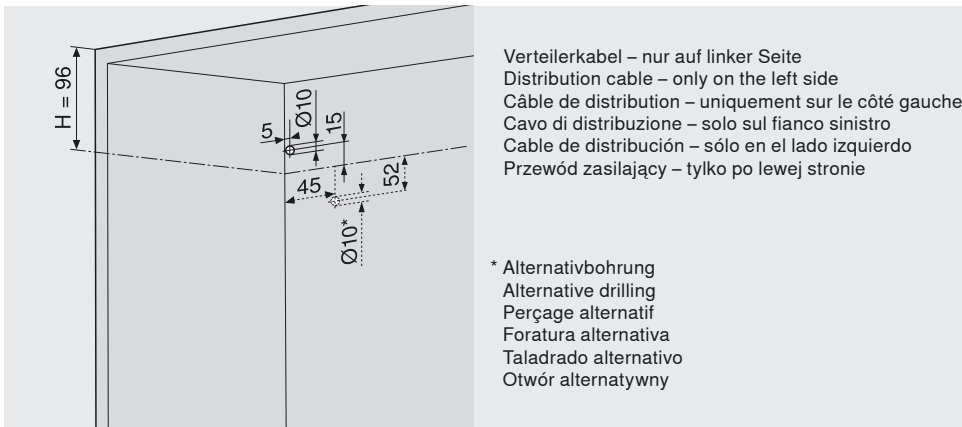




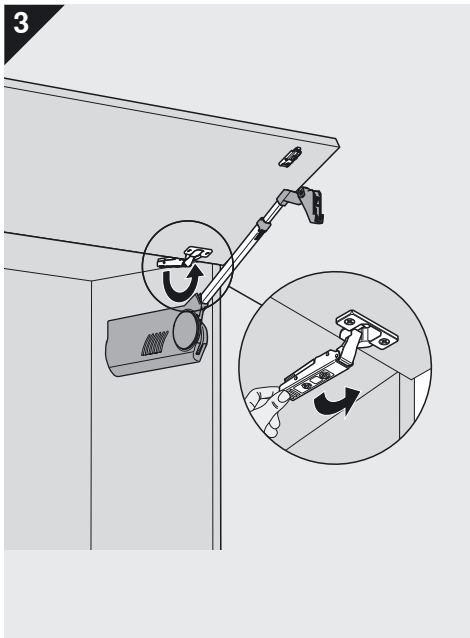
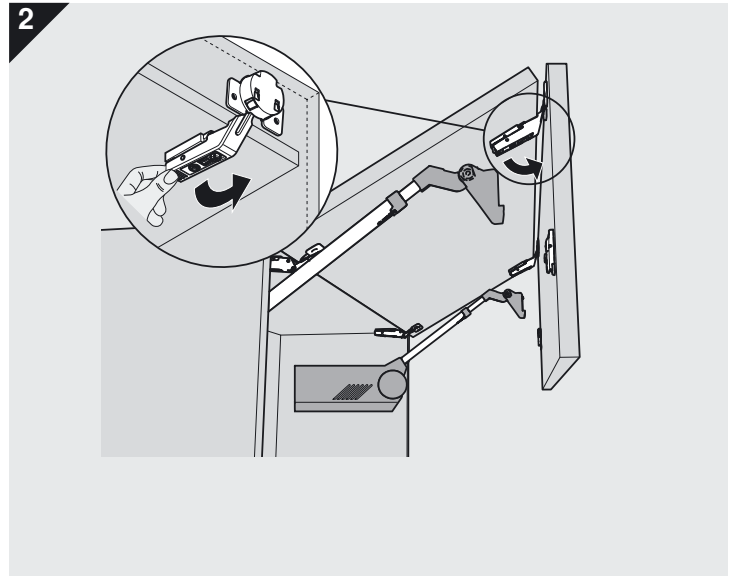
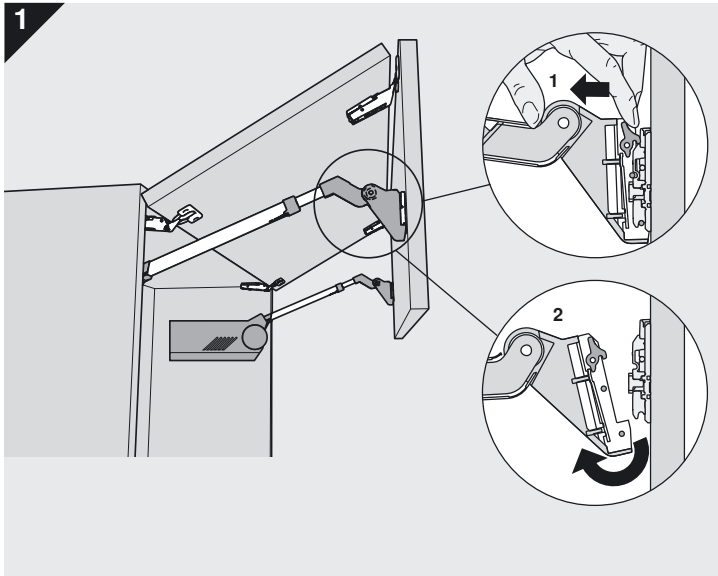
Öffnungswinkelbegrenzer / Opening angle stop / Limiteur d'ouverture / limitatore angolo di apertura /
 Limitador de ángulo de apertura / Ogranicznik kąta otwarcia



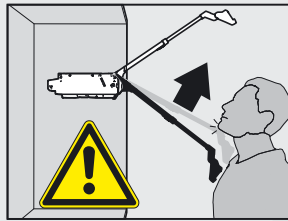
SERVO-DRIVE
 für / for / pour / per / del / do AVENTOS HF



Demontage / Removal / Démontage / Smontaggio / Desmontaje / Demontaž



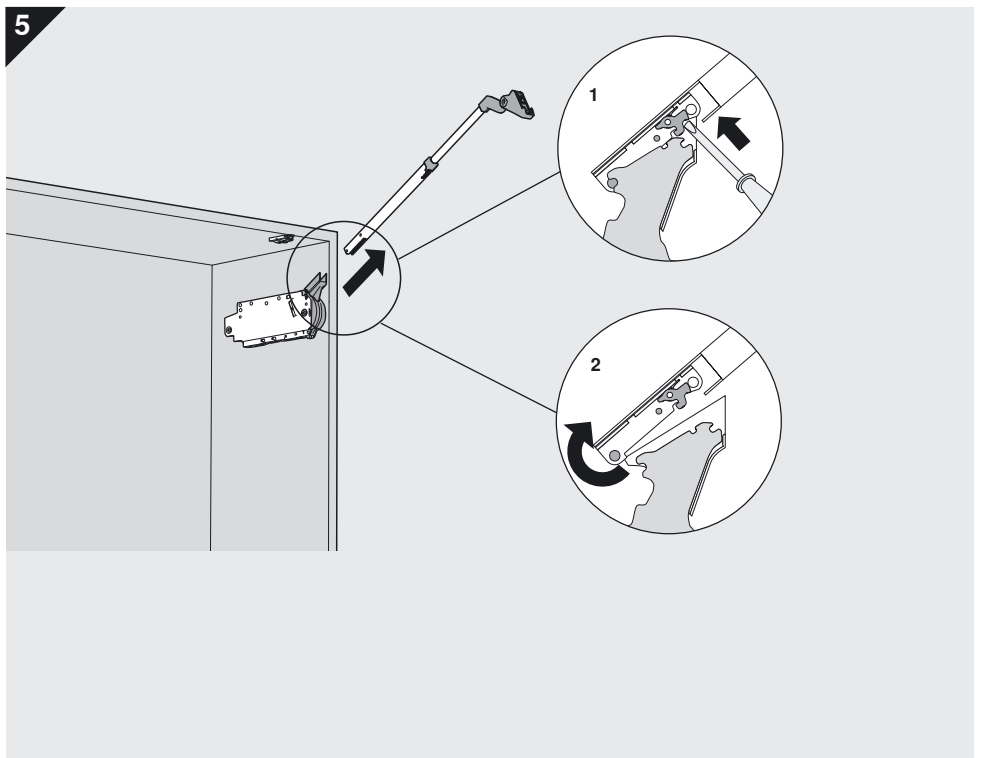
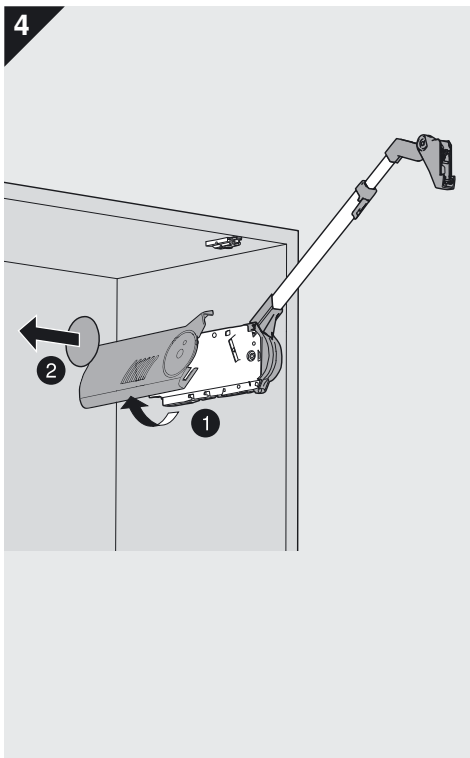
Warnung / Warning / Attention / Attenzione / Advertencia / Ostrzeżenie / 警告



Verletzungsgefahr durch hochspringenden Teleskophebel!
 Risk of injury by spring-loaded telescopic arm!
 Risque de blessure en cas de relevage brusque du bras télescopique !
 Pericolo di lesioni a causa del possibile scatto verso l'alto della leva telescopica!
 Peligro de lesiones por salto de la palanca telescópica.
 Niebezpieczeństwo zranienia przez gwałtownie unoszący się podnośnik teleskopowy!
 アームが跳ね上がってケガをする可能性があります。

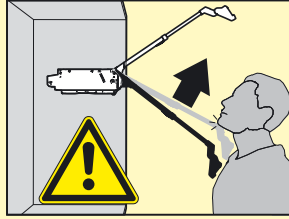


Teleskophebel nicht nach unten drücken, sondern entfernen.
 Do not push telescopic arm down without door attached but remove.
 Ne pas pousser le bras télescopique vers le bas, mais le retirer.
 Non spingere la leva telescopica verso il basso, altrimenti rimuoverlo.
 No apretar la palanca telescópica hacia abajo, si no retirarlo.
 Nie opuszczać podnośnika teleskopowego, lecz wyjąć.
 アームを外す時は下に押さないでください。





WARNING 警告



AR	الذراع المتداخل يندفع بقوة مما قد يحدث جرح	لا تقوم بدفع الذراع المتداخل الى اسفل
BG	Опасност от нараняване при повдигане на телескопичната опора!	Телескопичната опора да не се натиска надолу, а да се отстранява.
CS	Nebezpečí zranění z důvodu vystřelujícího teleskopu!	Netlačte teleskop směrem dolů, nýbrž ji odstraňte.
DA	Risiko for at komme til skade ved opsvingning af teleskopstang!	Teleskopstang må ikke trykkes nedad, men fjernes.
DE	Verletzungsgefahr durch hochspringenden Teleskophebel!	Teleskophebel nicht nach unten drücken, sondern entfernen.
EL	Το τηλεσκοπικό μπράτσο μπορεί να πεταχτεί προς τα επάνω και να προκαλέσει τραυματισμό.	Μην σπρώχνετε προς τα κάτω το τηλεσκοπικό μπράτσο.
EN	Risk of injury by spring-loaded telescopic arm!	Do not push telescopic arm down without door attached.
ES	Peligro de lesiones por salto de la palanca telescópica.	No apretar la palanca telescópica hacia abajo, si no retirarlo.
ET	Teleskoophoob võib viskuda üles ja põhjustada trauma	Ära tõmba alla teleskoophooba.
FI	Loukkaantumisvaara – varsi voi ponnahtaa ylöspäin!	Älä paina vartta alaspäin, vaan se pitää poistaa!
FR	Risque de blessure en cas de relevage brusque du bras télescopique !	Ne pas pousser le bras télescopique vers le bas, mais le retirer.
HR	Opasnost od ozljeda uslijed teleskopske poluge koja iskače!	Teleskopsku polugu ne pritišćite prema dolje, već ga uklonite.
HU	Sérülésveszély a felugró teleszkópos emelőkar miatt!	A teleszkópos emelőkart nem szabad lefelé nyomni!
IT	Pericolo di lesioni a causa del possibile scatto verso l'alto della leva telescopica!	Non spingere la leva telescopica verso il basso, altrimenti rimuoverlo.
IW	הזרוע הטלסקופית עלולה לקפוץ כלפי מעלה ולגרום לפציעה	אסור לדחוף את הזרוע הטלסקופית כלפי מטה
JA	アームが跳ね上がってケガをする可能性があります。	アームを外す時は下に押さないでください。
LT	Teleskopinis svertas gali atšokti ir rimtai sužeisti.	Niekada nespauskite žemyn sverto.
LV	Teleskopiskais kronšteins var strauji atvērties uz augšu un radīt traumu.	Nespiediet uz leju teleskopisko kronšteinu.
NL	Risico tot kwetsuren door omhoogspringende telescopische arm!	Telescopische arm niet naar onder duwen maar verwijderen.
NO	Kraftig fjærpakke. Fare for skade !	Ikke press teleskoparmen ned ! Demonter før montering av skrog.
PL	Niebezpieczeństwo zranienia przez gwałtownie unoszący się podnośnik teleskopowy!	Nigdy nie opuszczaj teleskopowego, lecz wyjąć.
PT	Perigo de ferimento, devido ao brusco salto da alavanca telescópica.	Não pressionar a alavanca telescópica para baixo, mas sim removê-la.
RO	Pericol de rănire prin brațul telescopic aflat sub tensiunea produsă de arcuri!	Nu apăsați în jos brațul telescopic, ci îndepărtați-l.
RU	Существует опасность травмы выскакивающим вверх телескопическим рычагом!	Не давите на телескопический рычаг вниз. В случае необходимости их следует снимать.
SK	Riziko poranenia kvôli vyskakujúcemu teleskopu!	Netlačte teleskop smerom dole, ale ich odstráňte.
SL	Nevarnost poškodbe zaradi teleskopske ročice, ki lahko odskoči!	Teleskopske ročice ne potiskajte navzdol, ampak ga odstranite.
SR	Opasnost od povreda usled iskakajuće teleskopske poluge!	Teleskopsku polugu ne pritiskati nadole, već skinuti.
SV	Skaderisk vid obelastad teleskoparm!	Tryck inte ned teleskoparmen, utan ta bort den.
TR	Teleskopik kol sıçrayabileceği için yaralanma tehlikesi!	Teleskopik kol aşağı doğru bastırılmamalıdır, çıkarılmalıdır.
UK	Загроза травмування з причини різкого піднімання телескопічного важеля!	Не опускати до низу телескопічний важіль. Його необхідно зняти.
ZH	伸缩臂上弹会伤害到人！	伸缩臂请勿下压，请务必取下。