



AVENTOS HK-XS

Kleiner Beschlag, großer Komfort

www.blum.com

 **blum**[®]



Kleiner Beschlag – Großer Komfort

AVENTOS HK-XS ist der kompakte Beschlag für kleine Hochklappen in Hoch- und Oberschränken. Dank seiner schlanken Bauweise eröffnet AVENTOS HK-XS großen Gestaltungsspielraum.

 **blum**

Inhalt

- 4** Bewegungskomfort
- 6** Anwendungsvielfalt
- 8** Montage
- 10** TIP-ON für grifflose Klappen
- 11** AVENTOS-Programm
- 12** Bestell- und Planungsinformationen
- 18** Das Unternehmen Blum

Hoher Bewegungskomfort – Typisch AVENTOS

AVENTOS HK-XS überzeugt durch gewohnten AVENTOS-Bewegungskomfort. Scheinbar schwerelos lassen sich Hochklappen öffnen und schließen. In Kombination mit CLIP top BLUMOTION-Scharnieren schließen sie sanft und leise.

 **blum**



**Hoher
Bewegungskomfort**

Dank des stufenlosen Stopps bleibt die Klappe in jeder gewünschten Position stehen und ist stets gut erreichbar.



**Vielfältige
Möglichkeiten**

Ob dicke Fronten aus Holz mit breitem oder schmalem Alurahmen – die Befestigungspositionen bleiben immer gleich. So lassen sich unterschiedliche Materialien und Frontstärken komfortabel einsetzen.



**Bewährte
Blum-Qualität**

Der Kraftspeicher mit robustem Federpaket ist das Herzstück des kompakten Beschlags. Damit überzeugt AVENTOS HK-XS durch hohe Stabilität und lange Lebensdauer. Für Qualität – ein Möbelleben lang.



Große Anwendungsvielfalt – In jedem Wohnbereich

Dank seiner kompakten Bauweise lassen sich mit AVENTOS HK-XS auch Korpusse mit geringer lichter Tiefe komfortabel ausstatten. Der symmetrische Kraftspeicher ist ein- oder beidseitig einsetzbar. Für unterschiedlichste Anwendungen und große Gestaltungsfreiheit.

blum



Breite Klappenfronten

Wird der Kraftspeicher beidseitig eingesetzt, können auch größere, schwerere Fronten realisiert werden.



Über dem Dunstabzug

Dank geringer Einbautiefe kann mit AVENTOS HK-XS beispielsweise der Platz über dem Dunstabzug optimal genutzt werden.



Im Spiegelschrank

Auch im Bad sind Oberschränke mit geringer lichter Tiefe ideal, z.B. über dem Waschbecken. Der Vorteil: Staugüter sind übersichtlich aufgeräumt und schnell zur Hand.





Korpusbefestigung

Für die Befestigung des Kraftspeichers am Korpus stehen unterschiedliche Befestigungsarten zur Verfügung. Unabhängig von Dicke und Material der Front bleiben die Befestigungspositionen immer gleich.



Frontbefestigung

Die passenden Befestigungen gibt es für Holzfronten und breite oder schmale Alurahmen.



CLIP-Mechanismus

Die Montage des Kraftspeichers erfolgt werkzeuglos mittels CLIP-Mechanismus.



Einfache Montage – Hoher Verarbeitungskomfort

AVENTOS HK-XS lässt sich nahezu werkzeuglos montieren. Die stufenlose Einstellung erfolgt von vorne über die Einstellschraube. Eine Skala hilft dabei, die Front ins Gleichgewicht zu bringen. So stoppt sie zuverlässig in jeder gewünschten Position.



➤ Montagefilm ansehen
www.blum.com/Z3VmS

 **blum**

TIP-ON – Für grifflose Hochklappen

Grifflose Möbel werden immer beliebter und sind aus dem modernen Möbeldesign nicht mehr wegzudenken. Für leichtes und komfortables Öffnen sorgt die mechanische Öffnungsunterstützung TIP-ON – auch für AVENTOS HK-XS.

 blum®



Einfaches Öffnen

Ein kurzes Antippen der Front – schon öffnet sich die Klappe so weit, dass sie bequem nach oben bewegt werden kann.



Farbvarianten

Die TIP-ON-Einheit gibt es mit den passenden Adapterplatten. Zusätzlich ist die Adapterplatte auch in Nickel-lackiert erhältlich. Dadurch lässt es sich dezent in den Korpus integrieren oder farblich akzentuieren.



Integrierte Frontspalteinstellung

Die Frontspalteinstellung ist bei allen Ausführungen integriert und damit auch beim eingebohrten TIP-ON möglich. Über das Drehen des Ausstoßers wird der Frontspalt bequem vergrößert oder verkleinert.

AVENTOS – Bewegende Vielfalt für Klappen

AVENTOS-Klappenbeschläge sorgen für hohen Bewegungskomfort. Ob in der Küche oder in anderen Wohnbereichen, für kleine oder große Fronten – Klappen lassen sich mit AVENTOS ganz leicht öffnen. Dabei bleibt die Bewegungs- und Kopffreiheit für den Möbelnutzer jederzeit erhalten.



BLUMOTION
by Blum
SERVO-DRIVE
by Blum

AVENTOS HF

Hochfaltklappe

- Ideal für hohe, zweiteilige Fronten im Oberschrank
- Geringer Platzbedarf nach oben
- Auch verschieden hohe Fronten möglich



BLUMOTION
by Blum
SERVO-DRIVE
by Blum

AVENTOS HS

Hochschwenklappe

- Ideal für große, einteilige Fronten im Oberschrank
- Klappe schwenkt über den Korpus
- Auch mit Kranzleiste oder Wange kombinierbar



BLUMOTION
by Blum
SERVO-DRIVE
by Blum

AVENTOS HL

Hochliftklappe

- Ideal für kleine, einteilige Fronten im Hoch- und Oberschrank
- Geeignet für den Einsatz mit darüber liegenden Fronten
- Verdeckt u. a. Elektrogeräte hinter einer durchgängigen Front



BLUMOTION
by Blum
SERVO-DRIVE
by Blum
TIP-ON
by Blum

AVENTOS HK

Hochklappe

- Ideal für schwere Fronten im Oberschrank
- Geringer Platzbedarf nach oben
- Komplettbeschlag



BLUMOTION
by Blum
TIP-ON
by Blum

AVENTOS HK-S

Kleine Hochklappe

- Ideal für kleine Fronten im Hoch- und Oberschrank
- Kraftspeicher fügt sich harmonisch in kleine Korpusse ein, z. B. über dem Kühl- oder Vorratsschrank
- Komplettbeschlag

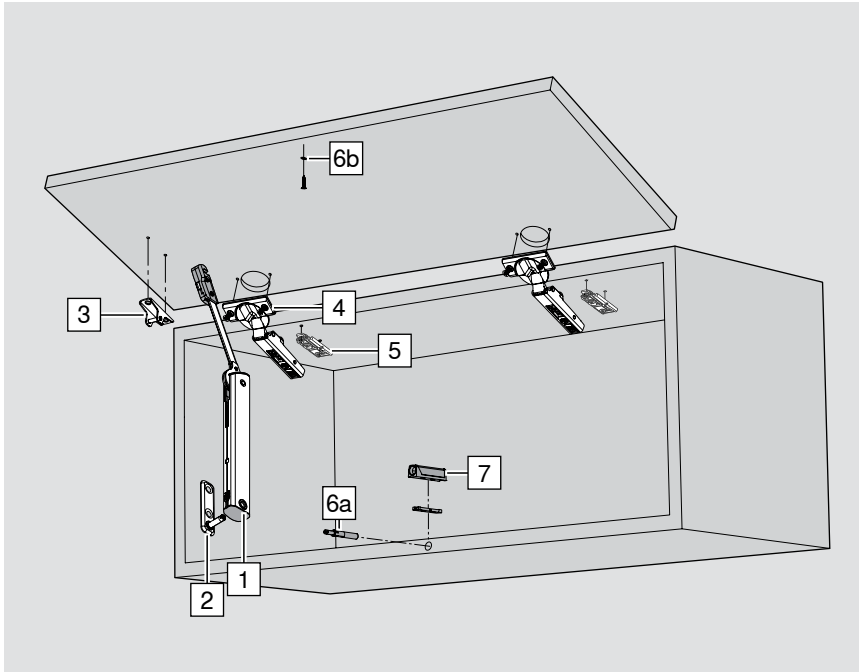


BLUMOTION
by Blum
TIP-ON
by Blum

AVENTOS HK-XS

Kleine Hochklappe

- Ideal für kleine Hoch- und Oberschränke
- Auch für Korpusse mit geringer lichter Tiefe, z. B. über dem Dunstabzug
- Kleiner Beschlag; ein- oder beidseitig einsetzbar



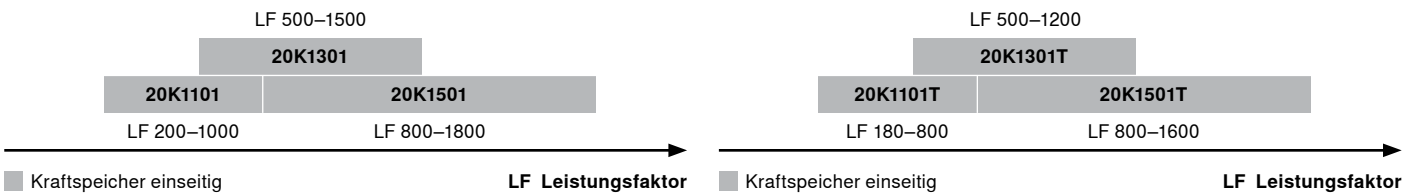
- Gut geeignet für Oberschrank und Hochschrank
- Korpushöhe ab 240 mm bis 600 mm
- Lichte Tiefe von mind. 125 mm
- Schließt sanft und leise, dank Kombination mit CLIP top BLUMOTION-Scharnieren
- Zum Öffnen griffloser Fronten mit TIP-ON kombinierbar
- Ausgewogener Bewegungskomfort durch geringe Betätigungskräfte, stufenlosem Stopp und BLUMOTION
- Einfache, nahezu werkzeuglose Montage und komfortable Einstellung
- Symmetrische Kraftspeicher – einseitig oder beidseitig einsetzbar
- Hochwertiges Design

i

Leistungsfaktor LF = Korpushöhe KH (mm) x Frontgewicht inkl. doppeltes Griffgewicht (kg)

□ Standard

■ TIP-ON



Hinweis: Bei beidseitigem Einsatz verdoppelt sich der Leistungsfaktor
 In den Randbereichen der einzelnen Kraftspeicher empfehlen wir einen Anschlagversuch!

□	1	Kraftspeicher symmetrisch	
	Leistungsfaktor		
	200–1000		20K1101
	500–1500		20K1301
	800–1800		20K1501
	Öffnungswinkel 105°*		


■	1	Kraftspeicher symmetrisch	
	Leistungsfaktor		
	180–800		20K1101T
	500–1200		20K1301T
	800–1600		20K1501T
	Öffnungswinkel 105°*		

* Bei Scharnieren mit kleinerem Öffnungswinkel, wird dieser durch die Scharniere begrenzt.

2	Korpusbefestigung		
	Stahl vernickelt		
	Schrauben		20K5101
	EXPANDO		20K51E1


7	Gerade Adapterplatte		
	Kunststoff, Schrauben		
	NI-L, SW, PG, TS ³⁾		
	Kurzversion		
			956.1201


3	Frontbefestigung		
	Stahl vernickelt		
	Schrauben ¹⁾		20K4101
	EXPANDO		20K41E1
	Schmale Alurahmen		20K4101A


	Bit-PZ Kreuzschlitz		
	Größe 2, Länge 39 mm		
			BIT-PZ KS2


Zubehör CLIP top BLUMOTION 110°/CLIP top 110°

4	Scharniere-Empfehlung ²⁾			
	CLIP top BLUMOTION 110°			
	Schrauben	mit Feder	2x*	71B3550
	INSERTA	mit Feder	2x*	71B3590
	CLIP top 110° für TIP-ON			
	Schrauben	ohne Feder	2x*	70T3550.TL
	INSERTA	ohne Feder	2x*	70T3590.TL

	Scharnierarm-Abdeckkappe		
	Druck/Prägung		
	Unbedruckt		70.1503
	Geprägt	Blum	70.1503.BP


	Scharnertopf-Abdeckkappe		
	CLIP top BLUMOTION		70T3504
	CLIP top		70T3504

5	Montageplatten-Empfehlung			
	Standard-Montageplatten, Distanz abhängig von der Fuge oben			
	Befestigung	Distanz		
	Schrauben	0 mm	2x*	175H3100
	EXPANDO	0 mm	2x*	177H3100E

	Scharnertopf-Distanz		
	1.5 mm		
	Anschrauben		
	CLIP top BLUMOTION		70T3507.21

6	TIP-ON-Set		
	Zum Einbohren Ø 10 x 50 mm		
	Kunststoff		
	SW, PG, TS ³⁾		
	Kurzversion, Länge 50 mm		956.1004
	Bestehend aus:		
6a	1 x TIP-ON		
6b	1 x Haftplatte zum Schrauben ⁴⁾		
	1 x Spanplattenschraube 609.1500		

	Öffnungswinkelbegrenzer 86°		
	Kunststoff		
	Schwarz		70T3553

	Spanplattenschraube		
	Ø 3.5 x 15 mm		609.1500
	Ø 3.5 x 17 mm		609.1700

¹⁾ Für Holzfronten 2 Spanplattenschrauben (609.1x00) verwenden. Für breite Alurahmen 2 Senkkopf-Blechschraben (660.0950) verwenden.

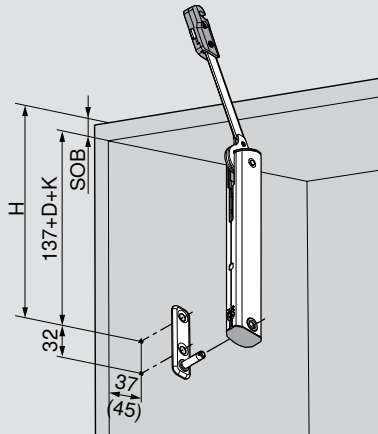
²⁾ Alternativ sind auch die CLIP top BLUMOTION-Scharniere, 95°-Profiltürscharniere, 95°-Alurahmenscharniere oder die CLIP top-Scharniere 107°, 110°, 95°-Profiltürscharniere, 95°-Alurahmenscharniere in Kombination mit Aufsteck-BLUMOTION 973A oder ohne Feder (TIP-ON) möglich. Siehe Blum-Katalog.

³⁾ NI-L Nickel-lackiert, SW Seidenweiß, PG Platingrau, TS Terraschwarz

⁴⁾ Hinweis: Haftplatte zum Kleben ist nicht in Kombination mit TIP-ON für AVENTOS HK-XS geeignet

* Anzahl der Scharniere siehe Frontbearbeitung

Bohrposition



$H = 137 + D + K + SOB$

D Montageplatten-Distanz

K Scharnierkröpfung

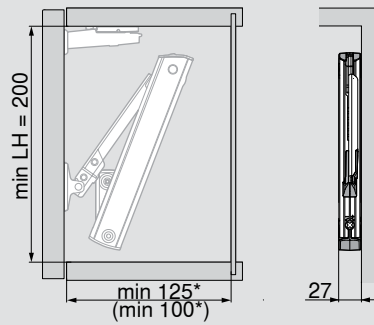
Gerader Bandarm 0 mm

Gekröpfter Bandarm 9.5 mm

Hochgekröpfter Bandarm 18 mm

SOB Dicke Korpusoberboden

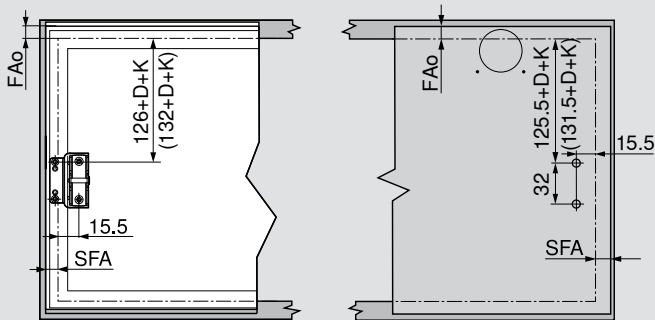
Platzbedarf



LH Lichte Korpushöhe

* min. 200 mm mit sichtbarem Schrankaufhänger

Frontbearbeitung



Schmale Alurahmen

Holzfronten und breite Alurahmen¹⁾

Ø 3.5 x 15 mm

FAo Frontaufschlag oben

SFA Frontaufschlag seitlich

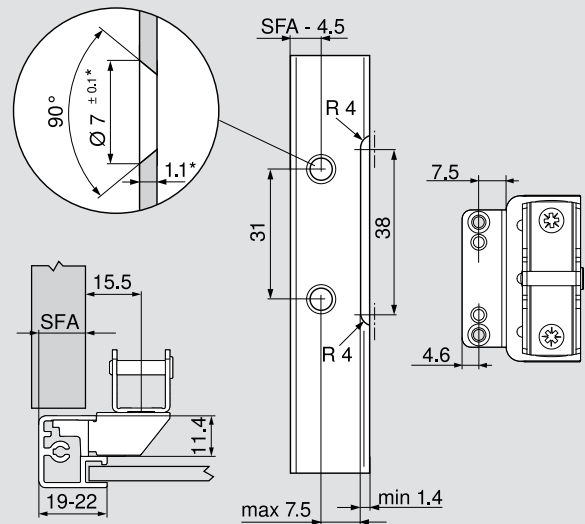
Anzahl Scharniere

3 Scharniere ab Korpusbreite 900 mm bzw. ab Leistungsfaktor 1800

4 Scharniere bei Korpusbreite 1200 mm bzw. ab Leistungsfaktor 2700

¹⁾ Für Holzfronten 2 Spanplattenschrauben (609.1x00) verwenden.
Für breite Alurahmen 2 Senkkopf-Blechschraben (660.0950) verwenden.

Planung schmale Alurahmen



Bei Rahmenfriesbreite 19 mm: SFA von 11–18 mm möglich

SFA Frontaufschlag seitlich

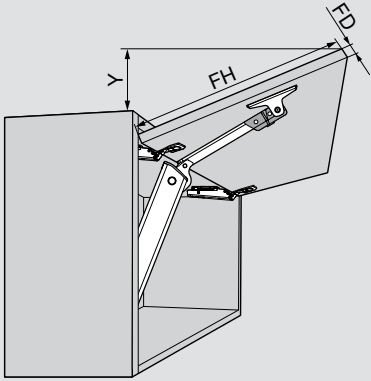
R Radius

* Bei Veränderung der Materialdicke die Bearbeitungsmaße anpassen.

() Sonderbohrpositionen für lichte Tiefe von min. 100 mm

i Für die optimale Bewegung verwenden Sie die Standardbohrpositionen für lichte Tiefe von min. 125 mm

Platzbedarf



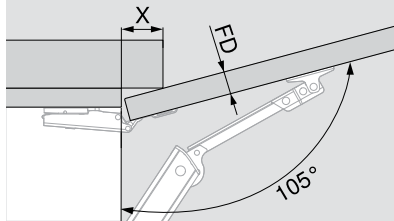
$Y = (FH - a) \times 0.3$

FD (mm)	16	19	22	24
a (mm)	45	34	23	15

FD Frontdicke

FH Fronthöhe

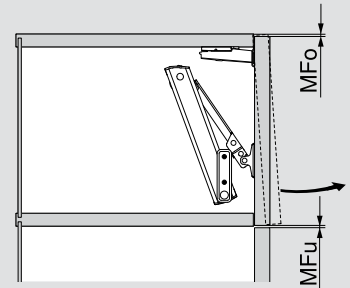
Platzbedarf
Kranzleiste und Wange



FD (mm)	16	19	22	24
X (mm)	45	34	23	15

FD Frontdicke

Mindestfuge



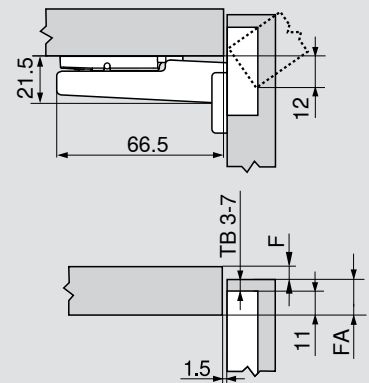
MFu Mindestfuge unten (1.5 mm)

MFo Mindestfuge oben, abhängig vom eingesetzten Scharnier – siehe Blum-Katalog

Mindestfuge (F) für Fronten mit Frontradius (R = 1 mm)
bei Werkseinstellung für CLIP top BLUMOTION 110°/CLIP top 110°

		Frontdicke FD											Wir empfehlen einen Anschlagversuch
		16	18	19	20	21	22	23	24	25	26	28	
 TB	3	0.5	0.8	1.0	1.2	1.5	1.8	2.2	2.7	3.5	4.3		
	4	0.5	0.8	1.0	1.2	1.4	1.7	2.0	2.5	3.1	3.8		
	5	0.5	0.8	0.9	1.2	1.4	1.7	2.0	2.4	2.9	3.4		
	6	0.5	0.8	0.9	1.2	1.3	1.6	1.9	2.3	2.7	3.2		
	7	0.5	0.8	0.9	1.1	1.3	1.6	1.9	2.2	2.6	3.0		
		Zusätzlich bei + 2 mm Seitenverstellung											
		+0.2	+0.4	+0.4	+0.5	+0.5	+0.5	+0.5	+0.5	+0.5	+0.5		

CLIP top BLUMOTION 110°/
CLIP top 110°



F Fuge

FA Frontaufschlag

TB Topfbohrabstand

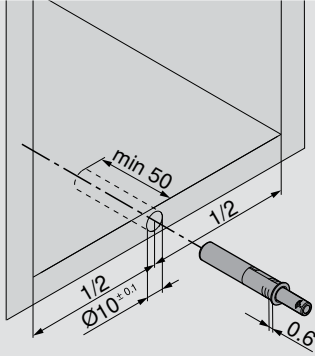
CLIP top BLUMOTION 110°/CLIP top 110°

		Frontaufschlag FA													
		5	6	7	8	9	10	11	12	13	14	15	16	17	18
 TB	0										3	4	5	6	7
	3							3	4	5	6	7			
	6				3	4	5	6	7						
	9	3	4	5	6	7									
		 Montageplatte													

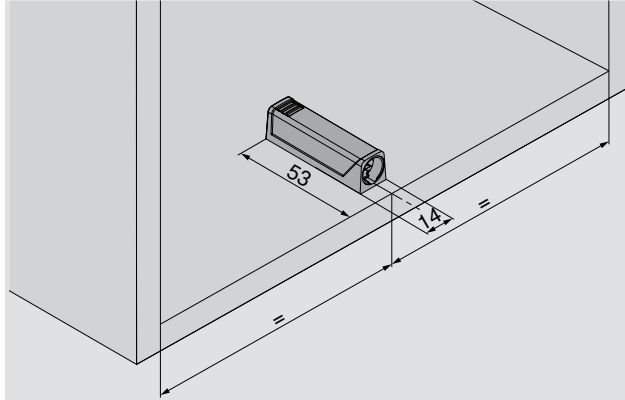
TB Topfbohrabstand

Befestigungsposition

TIP-ON-Kurzversion

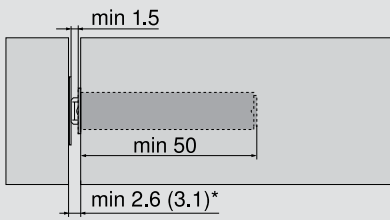


Gerade Adapterplatte kurz



Planungsmaße

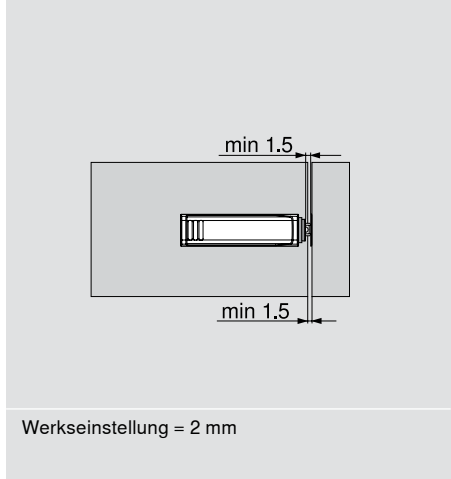
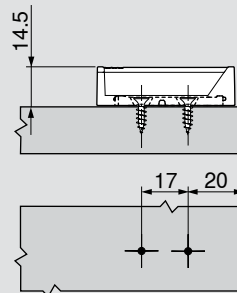
TIP-ON-Kurzversion



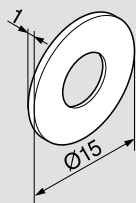
* min. 2.6 mm mit Haftplatte zum Kleben

* min. 3.1 mm mit Haftplatte zum Schrauben

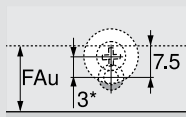
Gerade Adapterplatte kurz



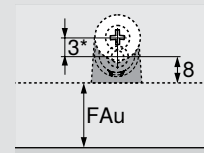
Planung Haftplatte zum Schrauben



Zum Einbohren



Gerade Adapterplatte



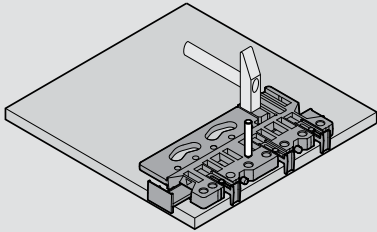
FAu Frontaufschlag unten

* Bei der Haftplatte zum Schrauben empfehlen wir eine 3 mm versetzte Positionierung zur TIP-ON.

Hinweis: Haftplatte zum Kleben ist nicht in Kombination mit TIP-ON für AVENTOS HK-XS geeignet

Frontbearbeitung

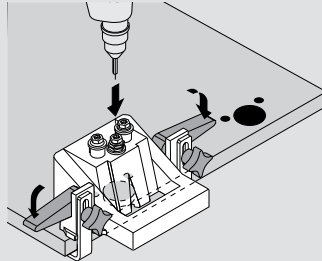
Frontbefestigung



Universal-Bohrlehre

ZML.0040

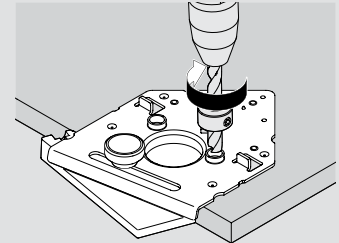
Scharniere



ECODRILL

M31.1000

Scharniere



Bohrlehre für Scharniere

Ø 8 mm / Ø 2.5 mm

65.059A

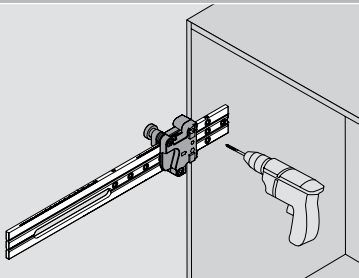
Bohrlehre für Scharniere

Ø 2.5 mm

65.055A

Korpusbearbeitung

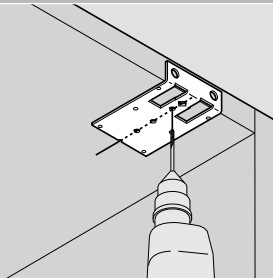
Korpusmontage



Universal-Einzellehre

65.1051.02

Montageplatte

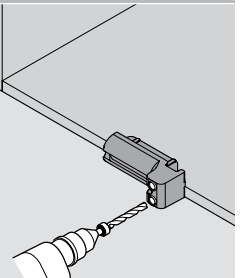


Anschlagwinkel

65.5300

Auch für Korpusbefestigung anwendbar

TIP-ON-Bearbeitung



Bohrlehre TIP-ON

Zum Einbohren

65.5010

Auch für TIP-ON für AVENTOS anwendbar

Das Unternehmen Blum

Vor über 60 Jahren von Julius Blum gegründet, ist Blum heute ein international tätiges Familienunternehmen. Zu den strategischen Geschäftsfeldern zählen Klappen-, Scharnier- und Auszugssysteme. Bei allen Produktentwicklungen stets im Mittelpunkt: das Streben nach der perfekten Bewegung.

www.blum.com

 **blum**





Blum in Österreich und weltweit

Blum unterhält sieben Werke in Österreich (Vorarlberg) und weitere Produktionsstandorte in Polen, USA und Brasilien sowie 29 Tochtergesellschaften bzw. Repräsentanzen. Das Unternehmen beliefert über 120 Märkte. 7.300 Mitarbeiter arbeiten insgesamt in der Blum-Gruppe, 5.500 davon in Vorarlberg.



Globaler Kundennutzen

„Ob Hersteller, Händler, Monteur oder Küchennutzer – jeder soll von den Vorteilen der Blum-Produkte profitieren und seinen persönlichen Nutzen daraus ziehen“, das besagt die Philosophie des globalen Kundennutzens von Blum.



Innovationen

Um Kunden mit innovativen Beschlaglösungen zu unterstützen und unternehmerischen Erfolg langfristig abzusichern, bedarf es konsequenter Investition in die Forschung und Entwicklung, in Werke und Anlagen und in die Ausbildung der Mitarbeiter. Mit mehr als 2.600 Patenten weltweit zählt Blum zu den innovativsten Unternehmen Österreichs.



Qualität

Das umfassende Qualitätsverständnis von Blum bezieht sich nicht allein auf die Produkte. Auch bei seinen Dienstleistungen und bei der Zusammenarbeit mit Kunden und Partnern möchte das Unternehmen demselben Anspruch an Qualität gerecht werden.



Umwelt

Bei Blum ist man überzeugt, dass sinnvolles ökologisches Verhalten langfristig auch wirtschaftlich ist. Die Langlebigkeit von Produkten ist dabei nur ein wichtiger Aspekt von vielen. Weitere wichtige Maßnahmen sind die Nutzung umweltfreundlicher Verfahren, intelligenter Materialeinsatz und umsichtiges Energiemanagement.



DYNAMIC SPACE

Gute Arbeitsabläufe (Workflow), optimale Stauraumnutzung (Space) und hoher Bewegungskomfort (Motion) sind wichtige Merkmale einer praktischen Küche. Mit seinen Ideen für praktische Küchen möchte Blum Funktion, Komfort und Ergonomie ins Innere von Möbeln bringen.



Julius Blum GmbH
Beschlagefabrik
6973 Hochst, Austria
Tel.: +43 5578 705-0
Fax: +43 5578 705-44
E-Mail: info@blum.com
www.blum.com

