

CLIP top – Scharniersystem

CLIP top – Scharniere ◀
Rahmentüranwendung ◀◀

CLIP top

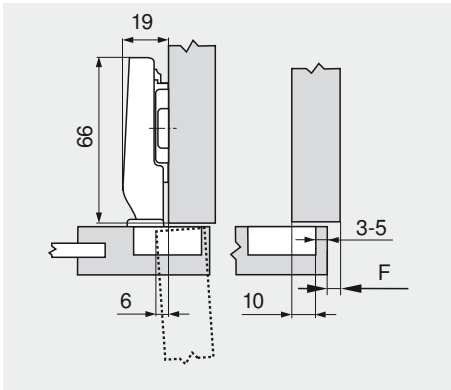
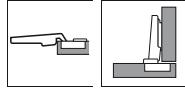
Minischarnier

Planung

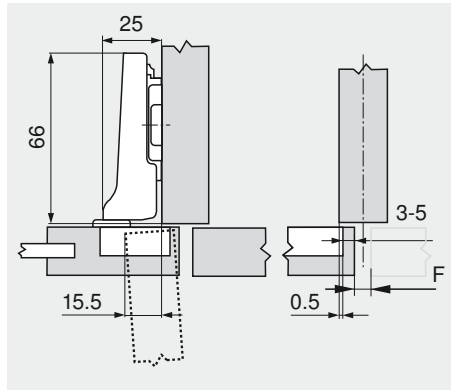
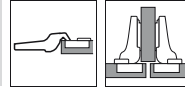
Scharniermaße und Fugenberechnung bei Werkseinstellung (Montageplatte Distanz = 0 mm)

Türeinsprung bei vollem Öffnungswinkel

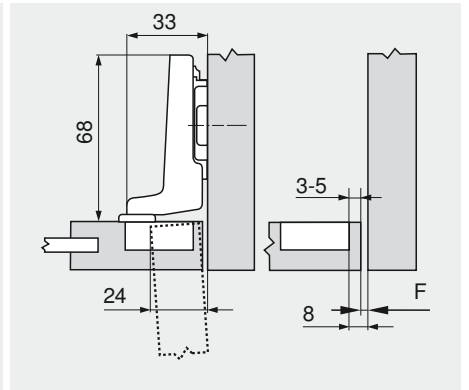
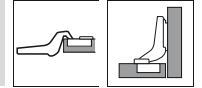
Eckanschlag



Mittelanschlag



Innenanschlag



F Fuge

Anschraubposition der Montageplatte um die Frontdicke + 1.5 mm zurücksetzen

Topfbohrabstand

	Frontaufschlag															
	4	5	6	7	8	9	10	11	12	13	14	15	16			
0											3	4	5			
3							3	4	5							
6				3	4	5										
9	3	4	5													

Montageplatte

	Frontaufschlag															
	-5.5	-4.5	-3.5	-2.5	-1.5	-0.5	0.5	1.5	2.5	3.5	4.5	5.5	6.5			
0										3	4	5				
3							3	4	5							
6				3	4	5										
9	3	4	5													

Montageplatte

	Frontaufschlag											
0									-5	-4	-3	-2
3									3	4	5	
6												
9												

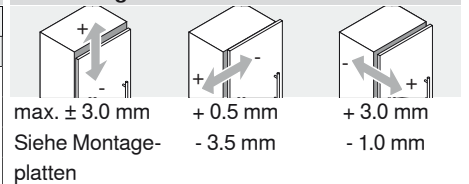
Montageplatte

Mindestfuge (F) für Fronten mit Frontradius (R = 1 mm) bei Werkseinstellung

Topfbohrabstand	Frontdicke														
	3	4	5	16	18	19	20	22	23	24	26	28	30	31	32
3	1.1	2.2	3.0	3.8	5.5										
4	1.1	2.0	2.7	3.5	5.0										
5	1.1	1.8	2.4	3.0	4.6										
-															
-															

Wir empfehlen einen Anschlagversuch

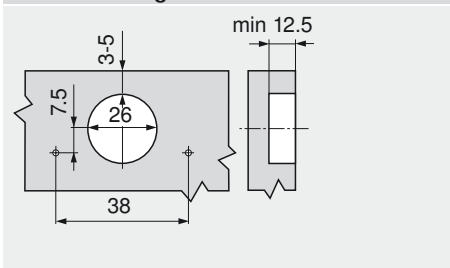
Verstellung



Infobox

Wir empfehlen die kollisionsgeprüfte Korpusplanung mit DYNAPLAN auf der beiliegenden DYNALOG limited DVD – kostenlos!

Schraubmontage



Topfmaße

