

CLIP top – Scharniersystem

CLIP top BLUMOTION – Scharniere ◀

Standardanwendung ◀◀

CLIP top

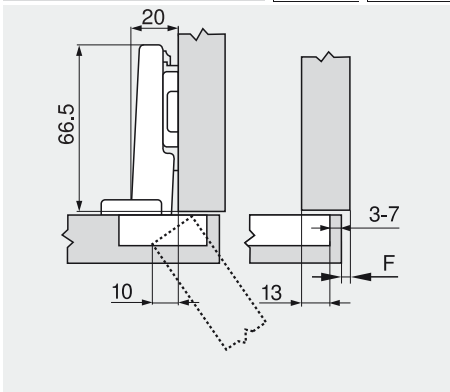
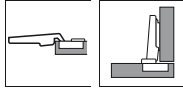
110°-Spezialscharnier

Planung

Scharniermaße und Fugenberechnung bei Werkseinstellung (Montageplatte Distanz = 0 mm)

Türeinsprung bei vollem Öffnungswinkel

Eckanschlag



F Fuge

Topfbohrabstand

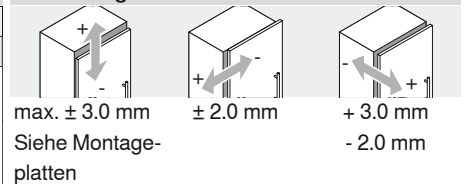
	Frontaufschlag																		
	-	7	8	9	10	11	12	13	14	15	16	17	18	19	20				
0											3	4	5	6	7				
3							3	4	5	6	7								
6				3	4	5	6	7											
9	3	4	5	6	7														

Montageplatte

Mindestfuge (F) für Fronten mit Frontradius (R = 1 mm) bei Werkseinstellung

Topfbohrabstand	Frontdicke										28	30	Wir empfehlen einen Anschlagversuch		
	3	4	5	6	7	16	18	19	20	21				22	23
3	0.5	0.8	1.0	1.2	1.5	1.8	2.2	2.7	3.5	4.3					
4	0.5	0.8	1.0	1.2	1.4	1.7	2.0	2.5	3.1	3.8					
5	0.5	0.8	0.9	1.2	1.4	1.7	2.0	2.4	2.9	3.4					
6	0.5	0.8	0.9	1.2	1.3	1.6	1.9	2.3	2.7	3.2					
7	0.5	0.8	0.9	1.1	1.3	1.6	1.9	2.2	2.6	3.0					
Zusätzlich bei + 2 mm Seitenverstellung															
	+ 0.2	+ 0.4	+ 0.4	+ 0.5	+ 0.5	+ 0.5	+ 0.5	+ 0.5	+ 0.5	+ 0.5					

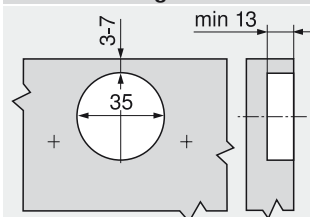
Verstellung



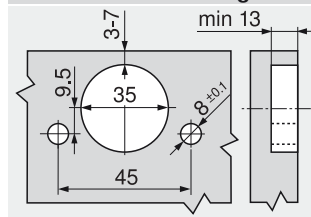
Infobox

Wir empfehlen die kollisionsgeprüfte Korpusplanung mit DYNAPLAN auf der beiliegenden DYNALOG limited DVD – kostenlos!

Schraubmontage



INSERTA-/Pressmontage



Topfmaße

