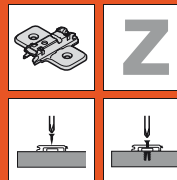


CLIP top – Scharniersystem

► CLIP top – Scharniere


►► Zubehör



CLIP top

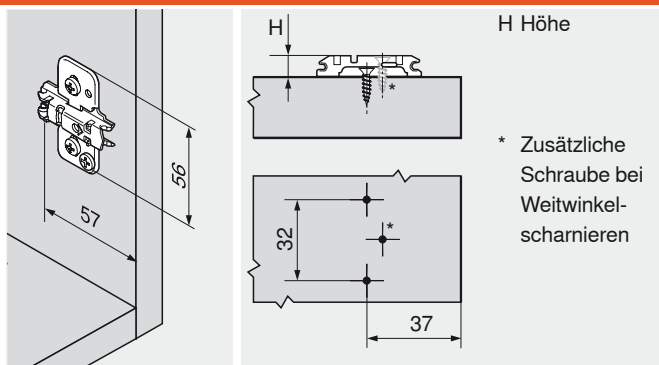
Exzenter-Kreuzmontageplatte

37/32



- Material: Stahl, vernickelt
- Montage mit Spanplattenschrauben \varnothing 3.5 und \varnothing 4 mm
- Mit Exzenterhöhenverstellung \pm 2 mm

Distanz	Höhe	Art.-Nr.
0 mm	8.5 mm	173H7100
3 mm	11.5 mm	173H7130



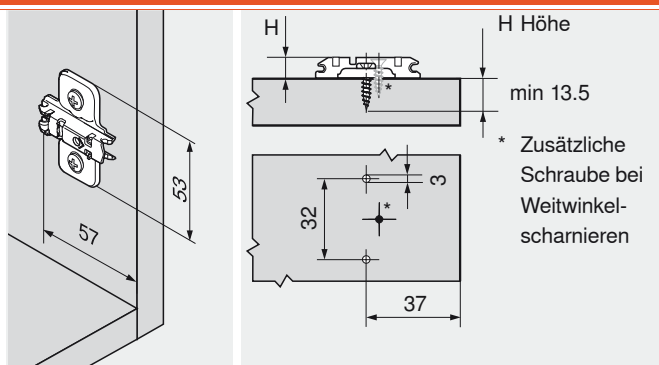
Kreuzmontageplatte

37/32



- Material: Stahl, vernickelt
- Montage mit vormontierten Spanplattenschrauben für 3 mm Lochreihe
- Mit Höhenverstellung \pm 2 mm

Distanz	Höhe	Art.-Nr.
0 mm	8.5 mm	173S6100



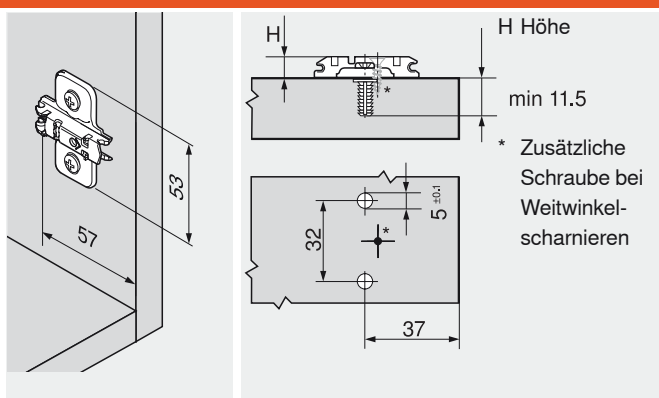
Kreuzmontageplatte

37/32



- Material: Stahl, vernickelt
- Montage mit vormontierten Spezialschrauben mit Spreizdübeln (EXPANDO)
- Mit Höhenverstellung \pm 2 mm

Distanz	Höhe	Art.-Nr.
0 mm	8.5 mm	174E6100.01
3 mm	11.5 mm	174E6130.01



Exzenter-Kreuzmontageplatte

37/32



- Material: Stahl, vernickelt
- Montage mit vormontierten Spezialschrauben mit Spreizdübeln (EXPANDO)
- Mit Exzenterhöhenverstellung \pm 2 mm

Distanz	Höhe	Art.-Nr.
0 mm	8.5 mm	174H7100E
3 mm	11.5 mm	174H7130E

