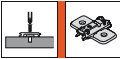




CLIP top – Scharniersystem

CLIP top – Scharniere ◀
Zubehör ◀◀



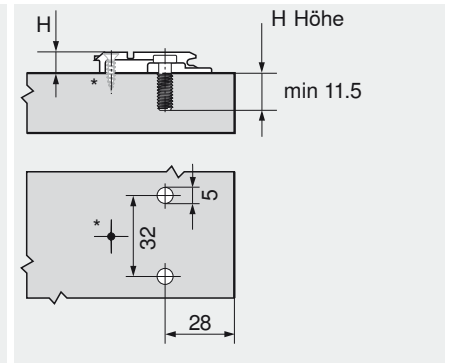
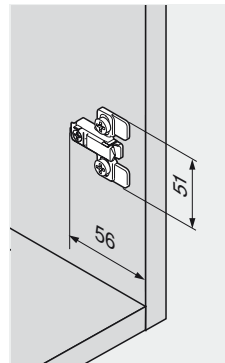
Kreuzmontageplatte

28/32



- Material: Zink, vernickelt
- Montage mit vormontierten Systemschrauben Ø 6 mm
- Mit Höhenverstellung ± 3 mm

Distanz	Höhe	Art.-Nr.
0 mm	8.5 mm	175L8300



Winkelkeil +5°

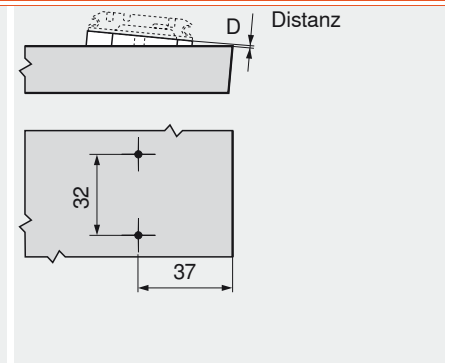
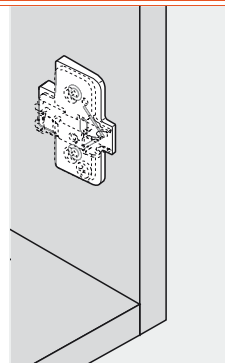
37/32



- Winkelkeil +5°
- Material: Zink, vernickelt
- Passend für Montageplatten:
173H71X0
175H71X0
175H91X0

Distanz	Art.-Nr.
0.8 mm	171A5010
3 mm	171A5040
6 mm	171A5070

- Montage mit Spanplattenschrauben Ø 3.5 und Ø 4 mm



Winkelkeil -5°

37/32



- Winkelkeil -5°
- Material: Zink, vernickelt
- Passend für Montageplatten:
173H71X0
175H71X0
175H91X0

Distanz	Art.-Nr.
6 mm	171A5500

- Montage mit Spanplattenschrauben Ø 3.5 und Ø 4 mm

