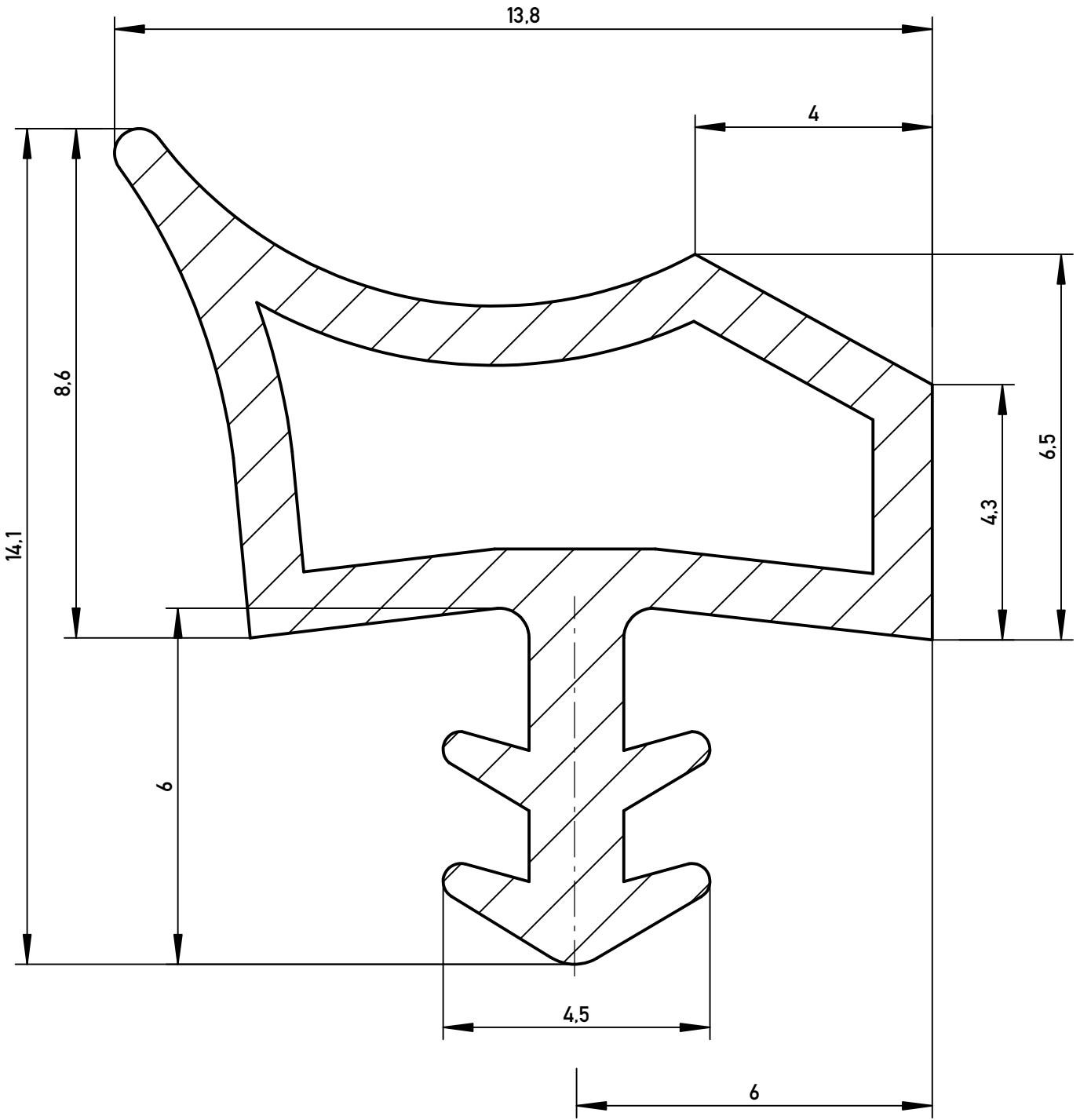


Das Urheberrecht an dieser Zeichnung behalten wir uns vor. Ohne unsere schriftliche Zustimmung darf sie weder kopiert, noch sonst- wie vervielfältigt oder Dritten zugänglich gemacht werden.
 Eine schutzrechtliche Absicherung unserer Entwicklung, auch für den Fall der Patenterteilung oder Gebrauchsmuster-Registrierung, behalten wir uns ausdrücklich vor.



M 1:1

				Toleranz nach DIN 16941 - 2B		Maßstab 10:1		Gewicht	
						Werkstoff		Deventer Elastik	
				2003		Datum		Name	
				24.03.		Panagiotidu		M 3967	
				Gepr.					
				Norm					
				DEVENTER		Türdichtung		Blatt 1	
								1 Blätter	
Zust.	Änderung	Datum	Name	Urspr.	Ers. für:		Ers. durch:		

