

A close-up photograph of a DORMA floor door closer. The device is a long, rectangular metal component with a brushed finish. It features a central adjustment knob, two screws, and mounting brackets. The DORMA logo is faintly visible on the top surface.

BTS 80
BTS 75 V
—

Bodentürschließer

UNIVERSELLE ANWENDUNG, INDIVIDUELLE FUNKTIONEN, GESICHERTE QUALITÄT

Ob normal, schmal oder breit, ob DIN-L-, DIN-R- oder Pendeltür – als universelle Bodentürschließer sind die DORMA BTS 80 und BTS 75 V für Türen aller Art ausgelegt. Ein breites Zubehörprogramm ermöglicht die Anpassung an verschiedene Türkonstruktionen und unterschiedliche Bodenbeläge.

Die Bodentürschließer BTS 80 und BTS 75 V erfüllen durch ihre individuellen Funktionen die unterschiedlichsten Anforderungen, und das mit größtmöglicher Zuverlässigkeit durch hohe Qualität.

Zertifiziert nach ISO 9001.

Vorteile – Punkt für Punkt

Für den Handel

- Reduzierte Lagerhaltung durch separate, austauschbare Steckachsen.
- Schlanke Produktpalette bietet alle wesentlichen Funktionen.

Für den Verarbeiter

- Universeller Einsatz an DIN-L-, DIN-R- und Pendeltüren.
- Einfache Anpassung an bauliche Gegebenheiten – auch nachträglich – durch austauschbare Steckachsen.

Für den Planer

- Perfekte Optik durch unsichtbaren Einbau.
- Alle wesentlichen Funktionen.
- Bewährte, robuste Konstruktion – mit bis zu 300 kg Türgewicht belastbar (BTS 80).

Für den Anwender/Benutzer

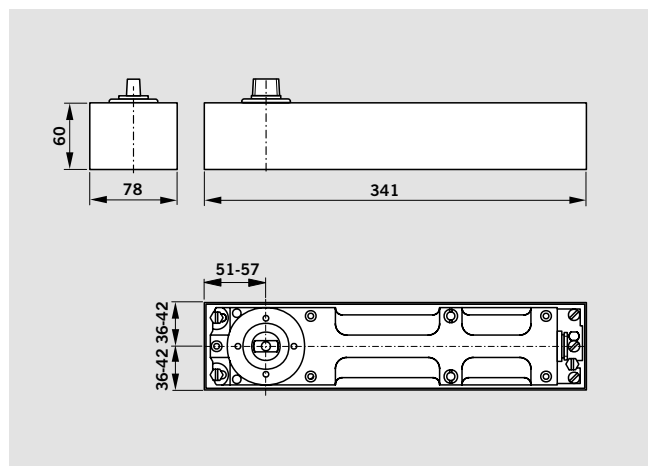
- Konstanter und temperaturunabhängiger Schließablauf.
- Leichte Türbegehung durch hohen mechanischen Wirkungsgrad.

Daten und Merkmale		BTS 80			BTS 75 V
		3	4	6	1-4
Schließkraft Größe EN		3	4	6	1-4
Schließkraft stufenlos einstellbar		–	–	–	●
Allgemeine Türen und Außentüren ¹⁾	≤ 950 mm	●	–	–	–
	≤ 1100 mm	–	●	–	●
	≤ 1400 mm	–	–	●	–
Feuer- und Rauchschutztüren		–	–	–	●
Max. Türgewicht in kg		300			120
Gleiche Ausführung für DIN-L und DIN-R sowie Pendeltüren		●			●
Schließgeschwindigkeit über Ventil(e) stufenlos einstellbar	175° – 0°	●			–
	175° – 15°	–			●
	15° – 0°	–			●
Öffnungsdämpfung, mechanisch		●			●
Schließverzögerung über Ventil stufenlos einstellbar (alternativ zur Feststellung aktivierbar)		●			–
Feststellung	einstellbar	●			–
	konstant 90°	–			●
	konstant 105°	–			●
Deckplattenbefestigung	am Zementkasten	–			–
	am Schließer	●			●
Gewicht in kg		7,1			3,0
Abmessungen in mm	Länge	341			285
	Breite	78			82
	Höhe	60			50
Türschließer geprüft nach EN 1154		●			●
CE Kennzeichnung für Bauprodukte (Produkte mit werkseitiger Feststellung erhalten keine CE-Kennzeichnung)		–			●

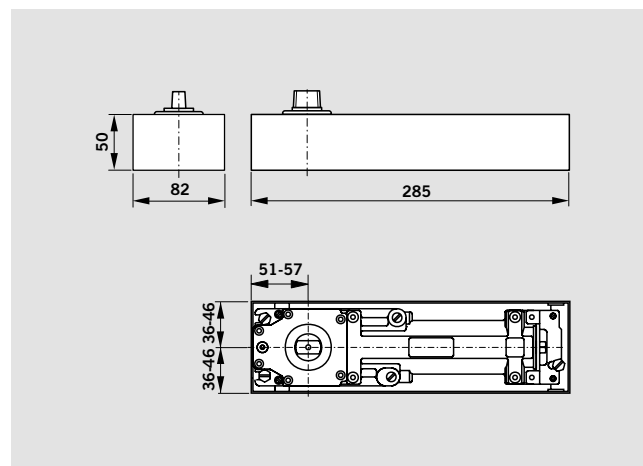
● ja – nein

¹⁾ Für besonders hohe und schwere sowie ständig gegen starken Winddruck schließende Türen empfehlen wir DORMA BTS 80.

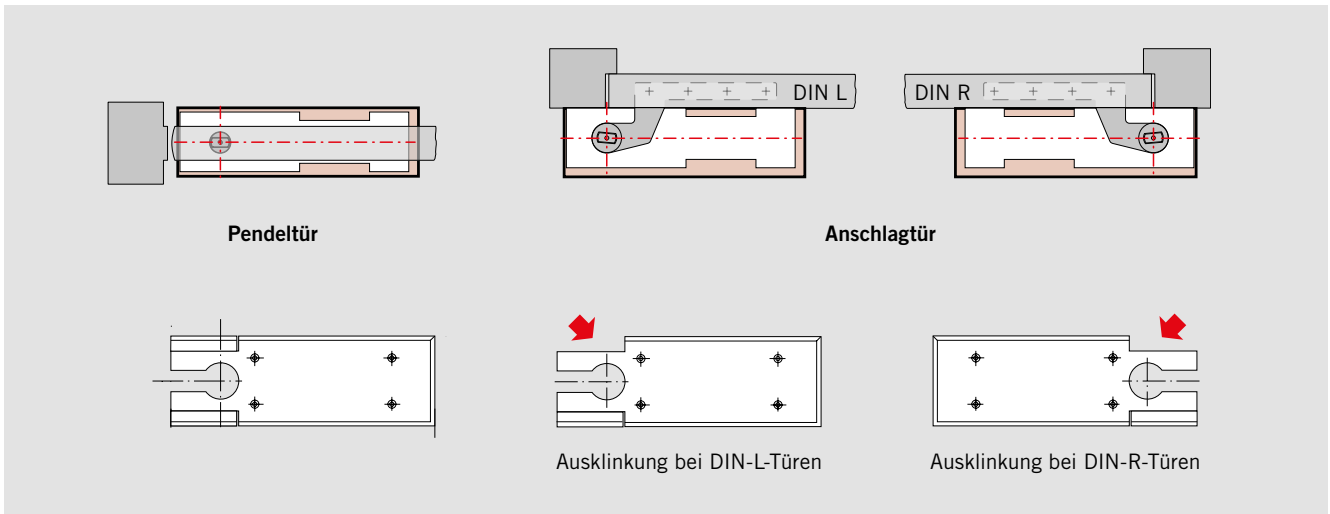
BTS 80



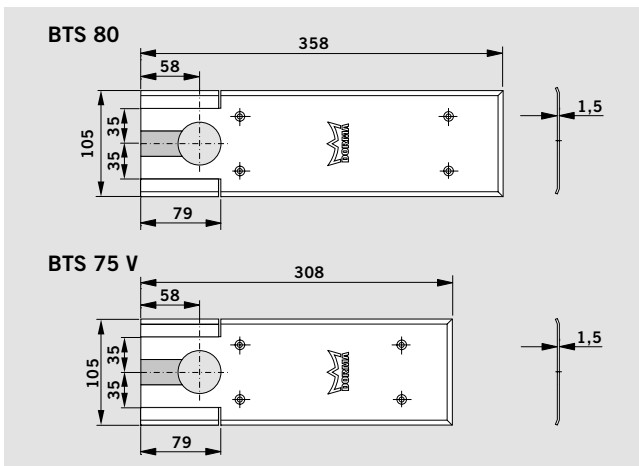
BTS 75 V



ANWENDUNG UND MONTAGE



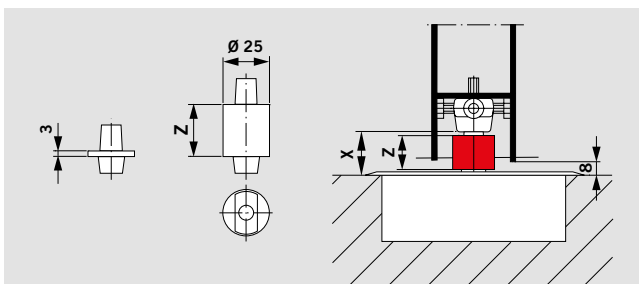
ZUBEHÖR



Universaldeckplatte

Durch einfaches Ausklinken der vorgestanzen Eckteile lässt sich die Universaldeckplatte sowohl bei DIN-L- als auch bei DIN-R-Türen verwenden, während sie bei Pendeltüren im Lieferzustand montiert wird.

Die Universaldeckplatte ist wahlweise in Edelstahl oder Messing, matt gebürstet, lieferbar (Materialstärke 1,5 mm).



Berechnung der erforderlichen Achsverlängerung:
 Verlängerung = X – Bodenspiel (normal 8 mm)
 Bundhöhe Z der verlängerten Steckachsen
 = Achsverlängerung + 3 mm (Bundhöhe der normalen Steckachse)

Steckachsen

Mit Hilfe von Austauschsteckachsen lässt sich das Bodenspiel bei Bedarf (Türen mit Schwellen, mit Teppich ausgelegte Fußböden o. ä.) vergrößern.







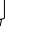




Sonderausführungen auf Anfrage: z. B. Flachkant, 3° versetzt, Vierkant und Steckachsen für nicht DORMA spezifisches Zubehör.

Vergussmasse DORMA 2300

Zum Ausfüllen der Hohlräume zwischen Schließergehäuse und Zementkasten zum Schutz gegen das Eindringen von Feuchtigkeit (laut VOB u. a. für Feuchträume vorgeschrieben).

Weiteres Zubehör wie Türhebel und Zapfenbänder siehe Technische Information „Zubehör für Bodentürschließer DORMA BTS“

ANWENDUNG UND MONTAGE

BTS 80 Bodentürschließer	BTS 75 V Bodentürschließer	Steckachsen													Vergussmasse 2300			
		Normal	5	7,5	10	12,5	15	20	25	28	30	35	40	45		50		
																0,5 kg		45090086


Einschließlich Zementkasten und normaler Steckachse

EN 3 80120000	EN 1-4 61701000	●	△	△	△	△	△	△	△	△	△	△	△	△	△	△
EN 4 80110000	EN 1-4 mit Feststellung 90° 61701200	●	△	△	△	△	△	△	△	△	△	△	△	△	△	△
EN 6 80130000	EN 1-4 mit Feststellung 105° 61701300	●	△	△	△	△	△	△	△	△	△	△	△	△	△	△

Einschließlich Zementkasten ohne Steckachse

EN 3 80120001	EN 1-4 61701001	△	△	△	△	△	△	△	△	△	△	△	△	△	△	△
EN 4 80110001	EN 1-4 mit Feststellung 90° 61701201	△	△	△	△	△	△	△	△	△	△	△	△	△	△	△
EN 6 80130001	EN 1-4 mit Feststellung 105° 61701301	△	△	△	△	△	△	△	△	△	△	△	△	△	△	△

Universaldeckplatte

46700000	46700059	Edelstahl		△
46700100	46700159	Messing, matt gebürstet		

● Schließer mit Steckachse △ Zubehör

AUSSCHREIBUNGSTEXT

BTS 80

Universal-Bodentürschließer nach EN 1154, für DIN-links-, DIN-rechts- und Pendeltüren bis 300 kg Türgewicht, mit stufenlos einstellbarer Schließgeschwindigkeit, Schließwirkung ab ca. 175°, mit hydraulisch voll kontrolliertem Schließablauf und Öffnungsdämpfung. Mit integriertem Druckausgleich für konstante, stufenlose, von Temperaturschwankungen unabhängige Feststellung zwischen 75° und 175° Türöffnung (abstellbar). Mit stufenlos einstellbarem Feststellbeginn, Schließverzögerung (Verzögerungsende zwischen 75° und 105° einstellbar). Einschließlich Zementkasten.

Größe

- EN 3
- EN 4
- EN 6

Zubehör

- Steckachse
 - normal
 - ... mm Verlängerung
 - Sonderausführung...
- Universaldeckplatte
 - 1,5 mm dick
 - Edelstahl
 - Messing, matt gebürstet
- Vergussmasse

Fabrikat: DORMA BTS 80

BTS 75 V

Universal-Bodentürschließer nach EN 1154, für DIN-links-, DIN-rechts- und Pendeltüren bis 120 kg Türgewicht, mit stufenlos einstellbarer Schließkraft, Größe EN 1-4 und Schließgeschwindigkeit, Schließwirkung ab ca. 175°, mit hydraulisch voll kontrolliertem Schließablauf und Öffnungsdämpfung. Einschließlich Zementkasten.

Ausführung

- mit Steckachse
- ohne Steckachse
- konstante Feststellung 90°
- konstante Feststellung 105°

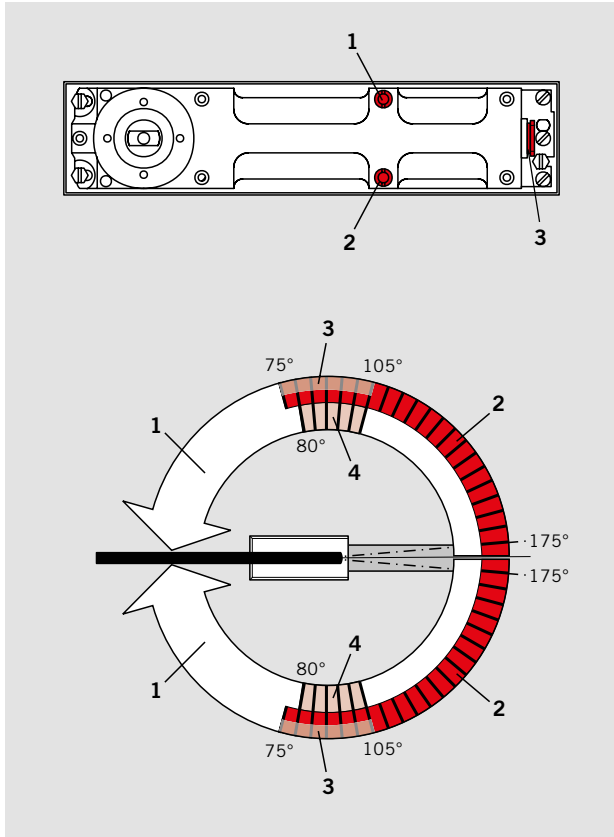
Zubehör

- Steckachse
 - normal
 - ... mm Verlängerung
 - Sonderausführung...
- Universaldeckplatte
 - 1,5 mm dick
 - Edelstahl
 - Messing, matt gebürstet
- Vergussmasse

Fabrikat: DORMA BTS 75 V

SERIENMÄSSIGE UND OPTIONALE FUNKTIONEN

BTS 80



- 1 Stufenlos einstellbare Schließgeschwindigkeit
- 2 Feststellbereich oder Schließverzögerungsbereich.

- 3 Einstellbereich – Beginn der Feststellung oder Ende der Schließverzögerung (ca. 75° bis 105°).
- 4 Mechanische Öffnungsdämpfung (ab ca. 80°).

Hydraulische Feststellung

Die integrierte Feststellung ermöglicht ein Feststellen der Tür in jedem beliebigen Feststellwinkel zwischen 75° und 175°. Der Beginn des Feststellwinkels ist variabel einstellbar zwischen 75° und 105° Türöffnungswinkel.

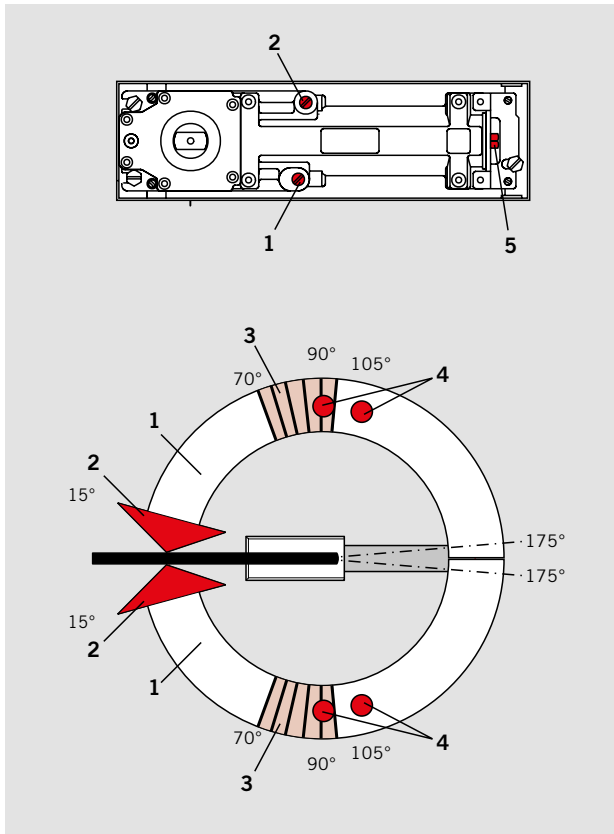
Schließverzögerung

Die Schließverzögerung bewirkt eine Verringerung der Schließgeschwindigkeit, die es zum Beispiel Behinderten, Müttern mit Kinderwagen oder Personal mit Versorgungswagen oder Krankbetten ermöglicht, die Tür problemlos zu passieren.

Die Öffnungsdämpfung

Die integrierte mechanische Öffnungsdämpfung schützt bei einem heftigen Aufwerfen der Tür Wand und Tür vor Beschädigungen.

BTS 75 V



- 1 Stufenlos einstellbare Schließgeschwindigkeit im Bereich 175° – 15°.
- 2 Stufenlos einstellbare Schließgeschwindigkeit im Bereich 15° – 0°.

- 3 Mechanische Öffnungsdämpfung (ab ca. 70°).
- 4 Konstante Feststellung bei 90° oder 105° (Option).
- 5 Stufenlos einstellbare Schließkraft EN 1–4.

Schließgeschwindigkeit

Der DORMA BTS 75 V kann mit zwei voneinander unabhängig einstellbaren Schließbereichen 175°–15° und 15°–0° optimal an bauliche Gegebenheiten angepasst werden

Konstante Feststellung (Option)

Mit Hilfe der konstanten Feststellung kann die Tür je nach Ausführung bei einem Öffnungswinkel von 90° oder 105° festgestellt werden. Nicht für Feuer- und Rauchschutztüren.

Öffnungsdämpfung

Die integrierte mechanische Öffnungsdämpfung schützt bei einem heftigen Aufwerfen der Tür Wand und Tür vor Beschädigungen.



DORMA Deutschland GmbH
DORMA Platz 1
58256 ENNEPETAL
DEUTSCHLAND
Tel. +49 2333 793-0
Fax +49 2333 793-4950
www.dorma.de

DORMA Schweiz AG
Lerchentalstrasse 2a
CH-9016 St. Gallen
SCHWEIZ
Kundendienst:
Tel. +41 844 22 00 22
Technischer Support:
Tel. +41 844 22 00 21
Vertrieb:
Tel. +41 844 22 00 20
Fax +41 71 886 46 56
www.dorma.ch

DORMA Austria GmbH
Pebering Strass 22
5301 EUGENDORF
ÖSTERREICH
Tel. +43 6225 8636-0
Fax +43 6225 2659-00
www.dorma.at