

A close-up photograph of a dark grey metal door floor lock. The lock is a rectangular plate with a cylindrical metal component protruding from its top surface. The background is a light grey gradient.

BTS 84

—

Bodentürschließer

DER WIRTSCHAFTLICHE BODENTÜRSCHLIESSER SPEZIELL FÜR PENDELTÜREN

Besonders flache Bauform. Wahlweise mit Feststellung.

Ganz auf die speziellen Erfordernisse von Türschließern für Pendeltüren zugeschnitten, überzeugt der BTS 84 auch durch seine besonders flache Bauform und den hieraus resultierenden optimalen Einbaumöglichkeiten.

Mit zwei zur Wahl stehenden Schließbereichen und entsprechender Schließerausführung wird der BTS 84 praktisch allen Anforderungen gerecht. Seine stets zuverlässige Funktion ist durch gesicherte Qualität verbrieft.

Zertifiziert nach ISO 9001.

Vorteile – Punkt für Punkt

Für den Handel

- Überzeugend günstiges Preis-Leistungsverhältnis.
- Für Sonderanforderungen auch mit starker und schwacher Feder.

Für den Verarbeiter

- Problemloser Einbau dank besonders flacher Bauform.
- Leichte Anpassung an individuelle Anforderungen durch einstellbare Schließbereiche von 130° bis 0° und 130° bis 20°.
- Einfache Anpassung – auch nachträglich – an bauliche Gegebenheiten durch austauschbare Steckachsen.

Für den Planer

- Unsichtbarer Einbau.
- Minimale Bodenausnehmung.
- Bewährte, robuste Konstruktion für Türgewichte bis 100 kg.

Für den Anwender

- Temperaturunabhängiger, konstanter Bewegungsablauf.
- Hoher mechanischer Wirkungsgrad für bequeme Türbegehung mit relativ niedrigem Kraftaufwand.
- Wahlweise integrierte konstante Feststellung.

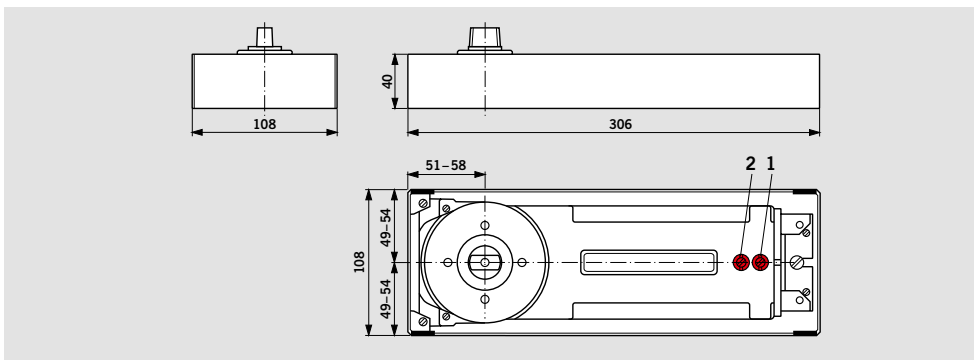
Daten und Merkmale		BTS 84		
Schließkraft		EN 2	EN 3	EN 4
Allgemeine Türen und Außentüren ^{1) 2)}	≤ 850 mm	●	–	–
	≤ 950 mm	–	●	–
	≤ 1100 mm	–	–	●
Schließgeschwindigkeit über Ventile stufenlos einstellbar			●	
Öffnungsdämpfung			–	
Schließverzögerung			–	
Konstante Feststellung 90° Öffnungswinkel			○	
Gewicht in kg, ca		5,0		
Abmessungen in mm	Länge	306		
	Breite	108		
	Höhe	40		
Türschließer geprüft nach EN 1154			●	
CE Kennzeichnung für Bauprodukte (Produkte mit werkseitiger Feststellung erhalten keine CE-Kennzeichnung)		–	●	●

● ja – nein ○ Option

¹⁾ Für besonders hohe und schwere sowie ständig gegen starken Winddruck schließende Türen sollte der Schließer mit dem nächsthöheren Schließmoment oder der DORMA BTS 80 gewählt werden.

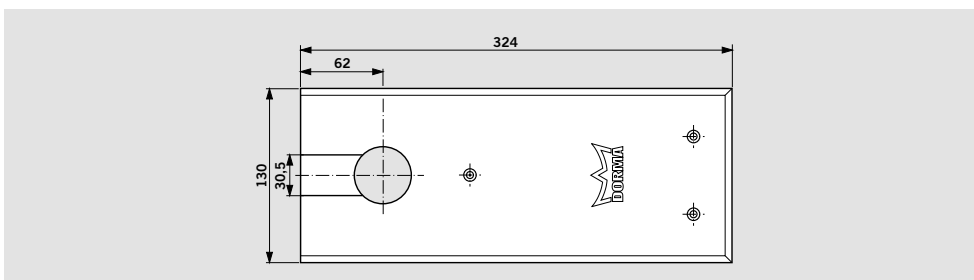
²⁾ Max. Öffnungswinkel 130°.

Bei Türen, die sich über 130° öffnen lassen, Türstopper erforderlich.



1 Ventil zur Einstellung der Schließgeschwindigkeit 130° – 0°

2 Ventil zur Erhöhung der Schließgeschwindigkeit 130° – 20°



Universaldeckplatte

Wahlweise Edelstahl Rostfrei oder Messing matt gebürstet.

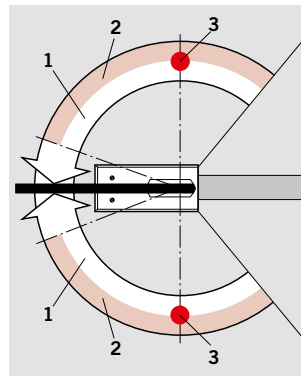
Serienmäßige und optionale Funktionen

Schließbereiche

Der Schließer hat 2 einstellbare Schließbereiche:
 Ventil 1 – Bereich 130° – 0°
 Ventil 2 – Mit diesem Ventil kann die Schließgeschwindigkeit zwischen 130° und 20° schneller eingestellt werden.

Konstante Feststellung

Mit Hilfe der konstanten Feststellung (Option) kann die Tür bei einem Öffnungswinkel von 90° festgestellt werden.



- 1 Erster einstellbarer Schließbereich (130° – 0°)
- 2 Zweiter einstellbarer Schließbereich (130° – ca. 20°)
- 3 Konstante Feststellung bei 90° (Option)

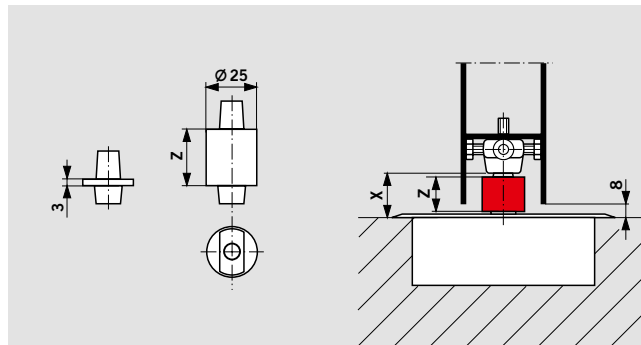
Zubehör

Anwendungen und Montage, Türhebel und Zapfenbänder

Siehe Technische Information „Zubehör für Bodentürschließer“.

Steckachsen

Mit Hilfe von Austauschsteckachsen lässt sich das Bodenspiel bei Bedarf (Türen mit Schwellen, mit Teppich ausgelegte Fußböden o. ä.) vergrößern. Sonderausführungen auf Anfrage: z. B. Flachkant, 3° versetzt, Vierkant und Steckachsen für nicht DORMA spezifisches Zubehör.



Berechnung der erforderlichen Achsverlängerung =
X – Bodenspiel (normal 8 mm)

zur Kontrolle:
 Bundhöhe **Z** – 3mm
 = Achsverlängerung

Vergussmasse DORMA 2300

Zum Ausfüllen der Hohlräume zwischen Schließergehäuse und Zementkasten zum Schutz gegen das Eindringen von Feuchtigkeit (laut VOB u. a. für Feuchträume vorgeschrieben).

Lieferumfang und Zubehör

Bodenschließer BTS 84 einschl. Zementkasten und normaler Steckachse	Bodenschließer BTS 84 einschl. Zementkasten ohne Steckachse	normal	Verlängerte Steckachsen (Verlängerung in mm)												Universaldeckplatte		Verguss- masse 2300 0,5 kg
			0	5	7,5	10	12,5	15	20	25	28	30	35	40	45	50	
45200401	45200402	45200403	45200404	45200419	45200405	45200406	45200407	45200414	45200408	45200409	45200410	45200411	45200412	46700022	46700023	45090086	
Normalausführung																	
EN 2 81125002	EN 2 81125001	△	△	△	△	△	△	△	△	△	△	△	△	△	△	△	
EN 3 81110002	EN 3 81110001	△	△	△	△	△	△	△	△	△	△	△	△	△	△	△	
EN 4 81100002	EN 3 81100001	△	△	△	△	△	△	△	△	△	△	△	△	△	△	△	
Mit konstanter Feststellvorrichtung 90°																	
EN 2 81225002	EN 2 81225001	△	△	△	△	△	△	△	△	△	△	△	△	△	△	△	
EN 3 81210002	EN 3 81210001	△	△	△	△	△	△	△	△	△	△	△	△	△	△	△	
EN 4 81200002	EN 4 81200001	△	△	△	△	△	△	△	△	△	△	△	△	△	△	△	

△ Zubehör

Ausschreibungstext

Bodentürschließer für
 Pendeltüren mit hydraulisch
 voll kontrolliertem Schließablauf
 ab ca. 130°, einschließlich
 Zementkasten und
 austauschbarer Steckachse.

Ausführung
 Normalausführung
 mit konstanter Feststell-
 vorrichtung 90°

Größe
 EN 2
 EN 3
 EN 4

Zubehör
 Deckplatte
 Edelstahl Rostfrei
 Messing matt gebürstet
 verlängerte Steckachse,
 ... mm verlängert
 Vergussmasse

Fabrikat: DORMA BTS 84



DORMA Deutschland GmbH
DORMA Platz 1
58256 ENNEPETAL
DEUTSCHLAND
Tel. +49 2333 793-0
Fax +49 2333 793-4950
www.dorma.de

DORMA Schweiz AG
Lerchentalstrasse 2a
CH-9016 St. Gallen
SCHWEIZ
Kundendienst:
Tel. +41 844 22 00 22
Technischer Support:
Tel. +41 844 22 00 21
Vertrieb:
Tel. +41 844 22 00 20
Fax +41 71 886 46 56
www.dorma.ch

DORMA Austria GmbH
Pebering Strass 22
5301 EUGENDORF
ÖSTERREICH
Tel. +43 6225 8636-0
Fax +43 6225 2659-00
www.dorma.at