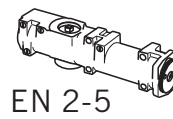
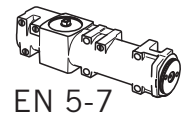


# TS 93 B EN 2-5/EN 5-7

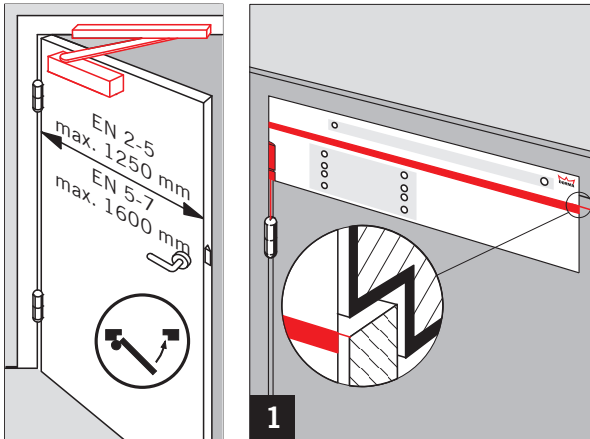


EN 2-5

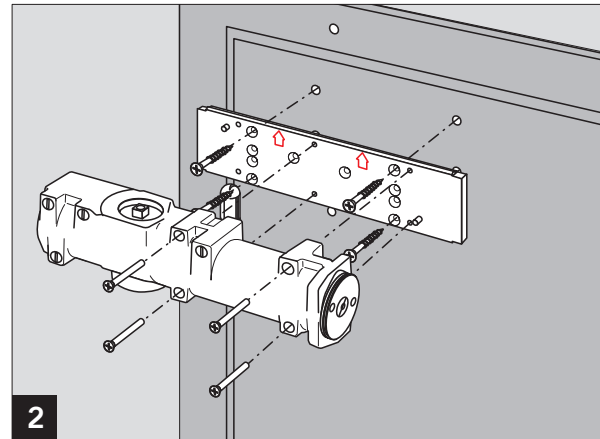


EN 5-7

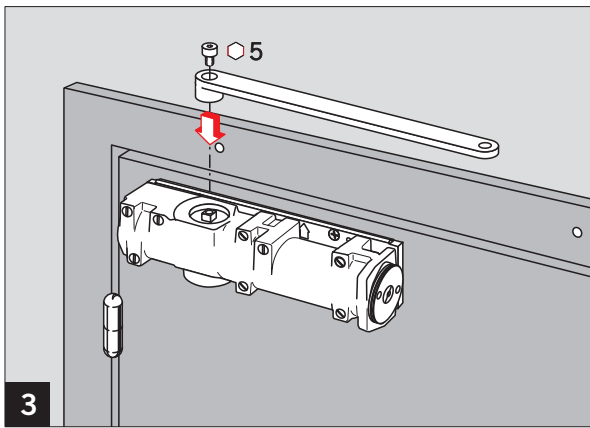
WN 056604 45532, 11/13



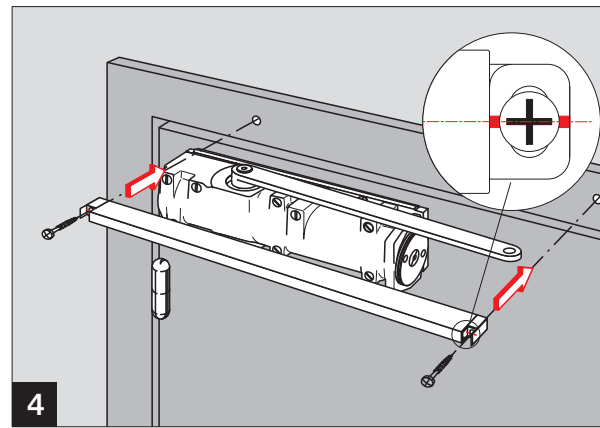
1



2

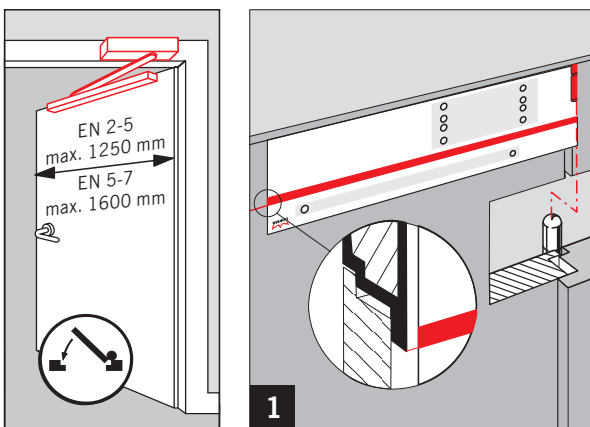


3

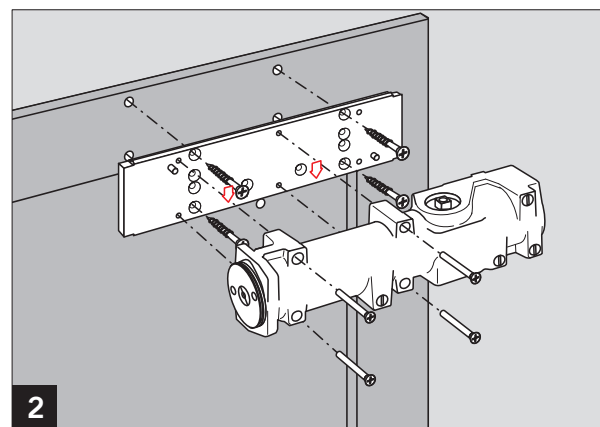


4

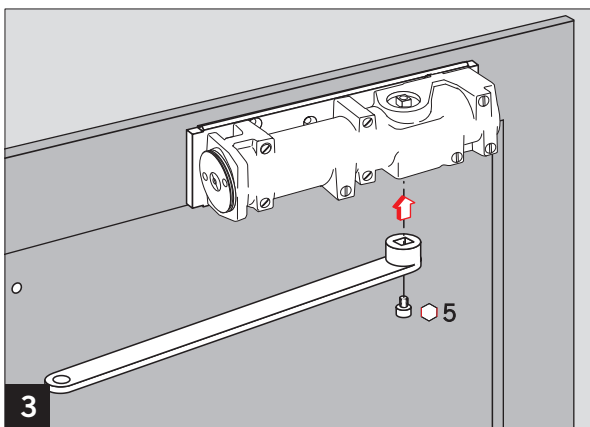
CE	0432-CPD-0008	EN 1154;1996+A1;2002	4	8	2-5	1	1	1	4
	DOP_0001/DOP_0002	EN 1154;1996+A1;2002	4	8	5-7	1	1	1	4
DORMA GmbH + Co. KG		Postfach 4009							
58 247 Ennepetal									
		O4							



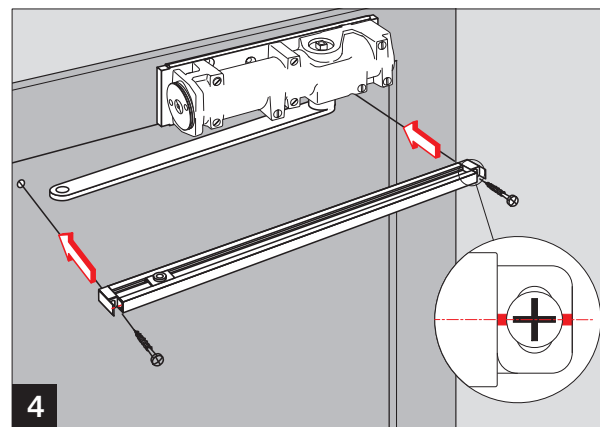
1



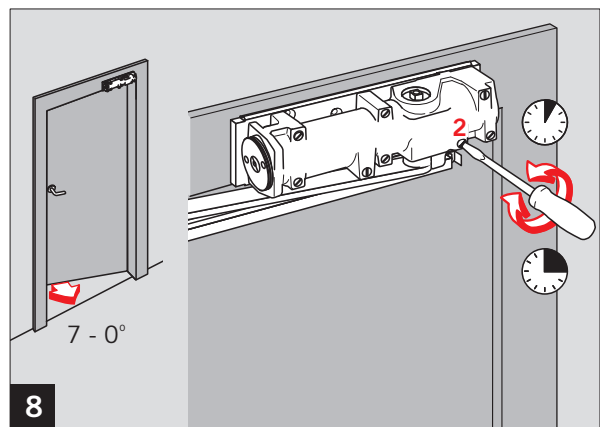
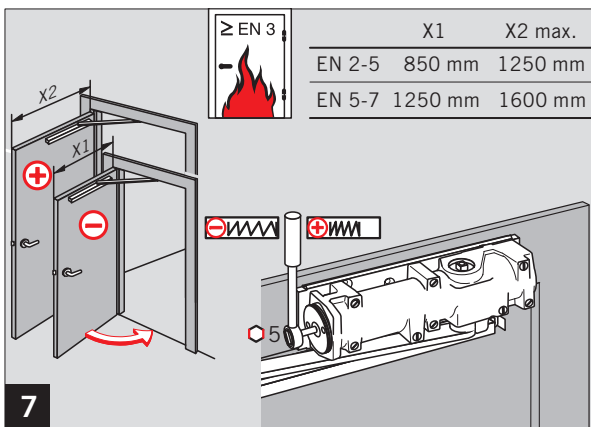
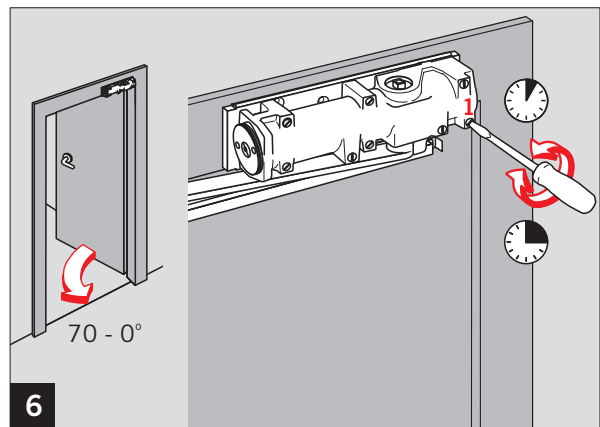
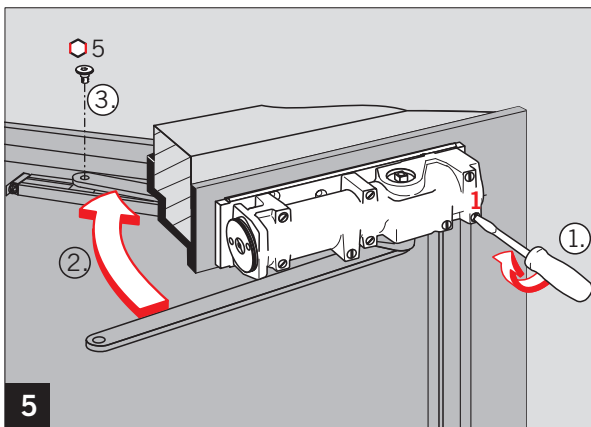
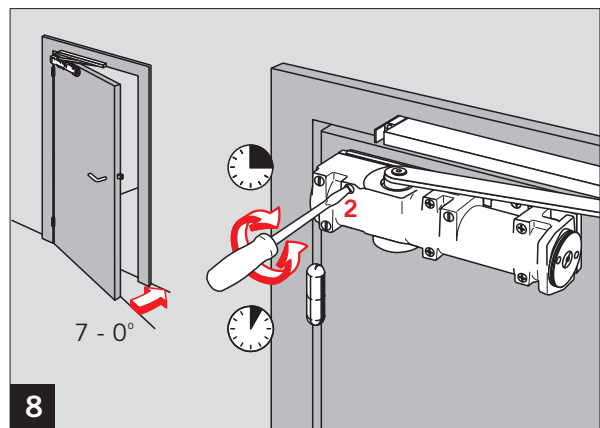
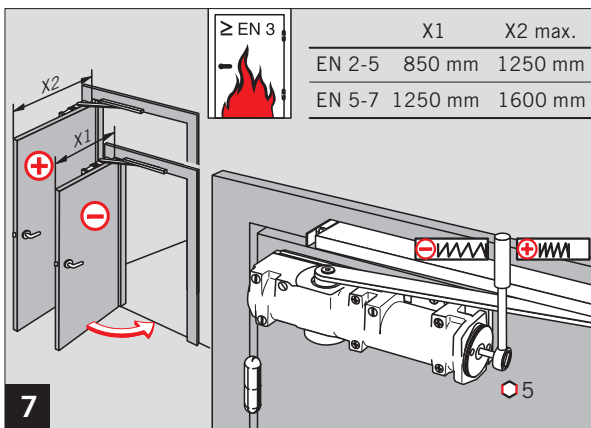
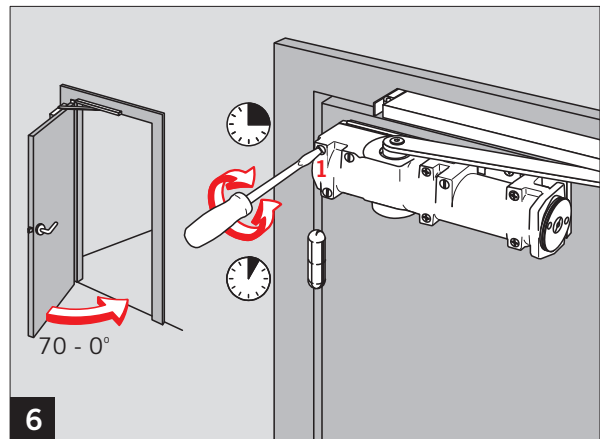
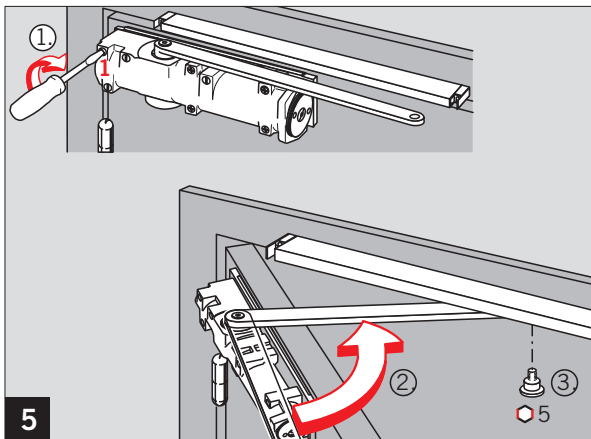
2

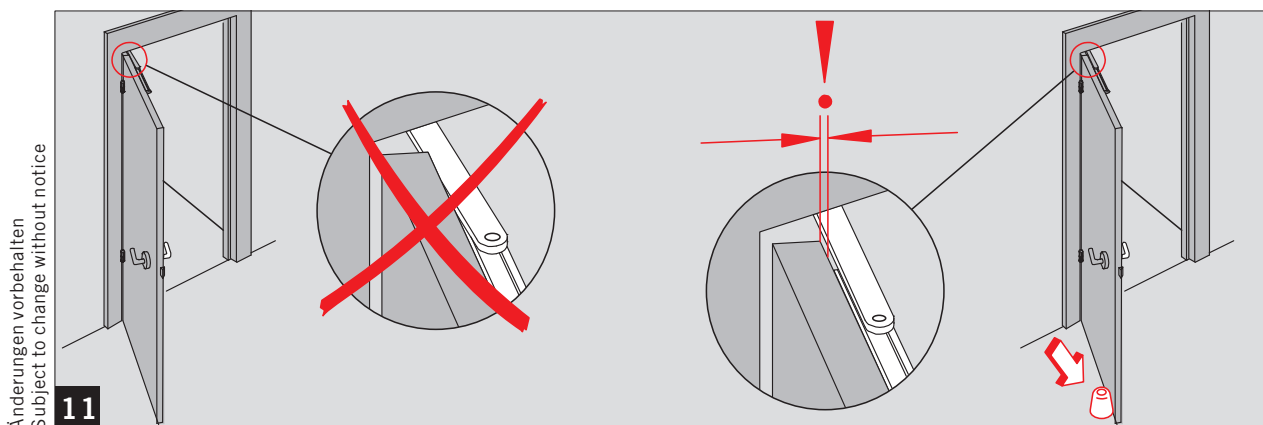
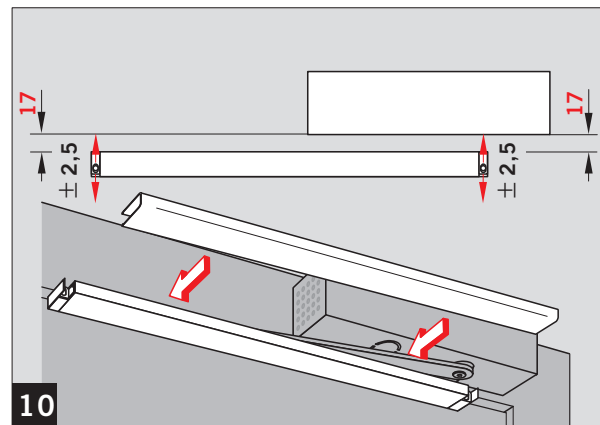
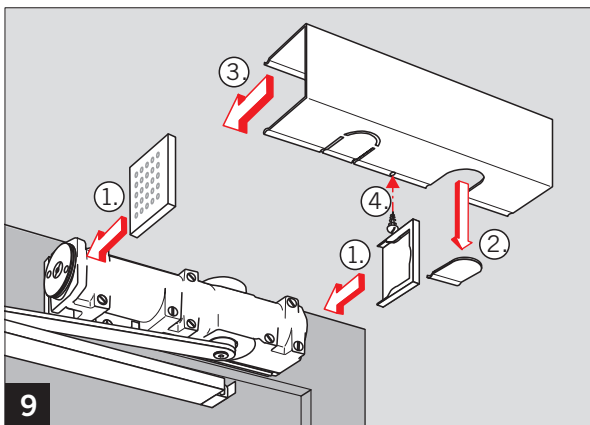
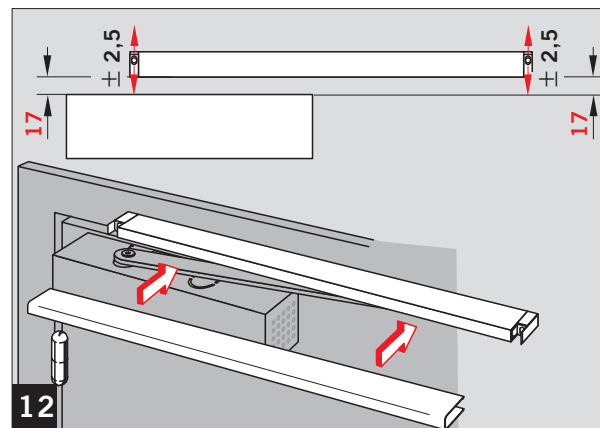
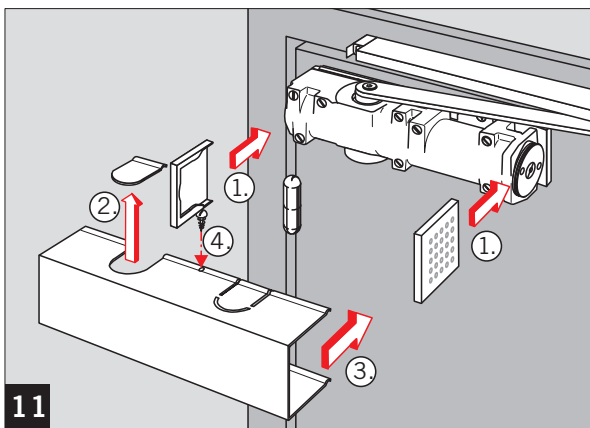
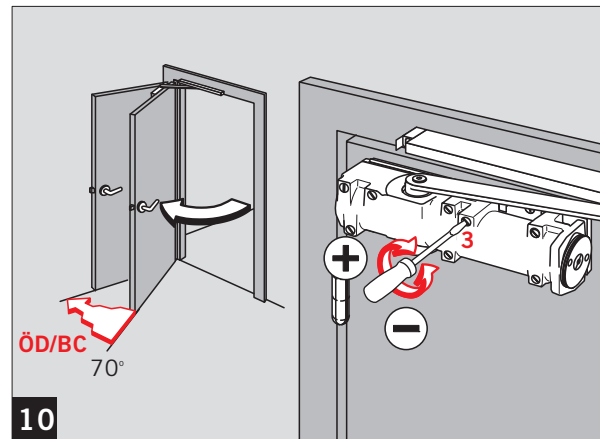
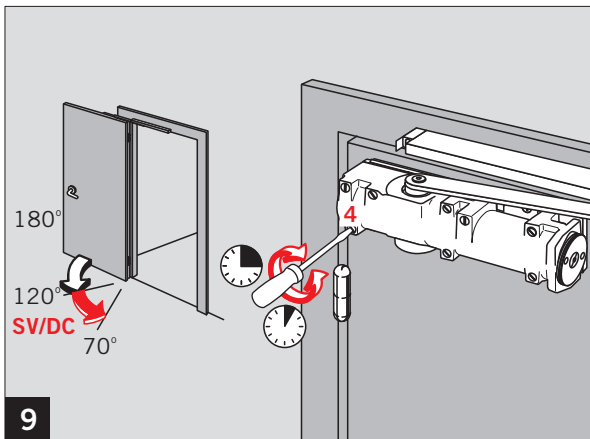


3

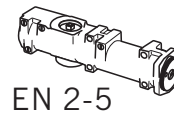


4

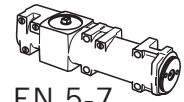




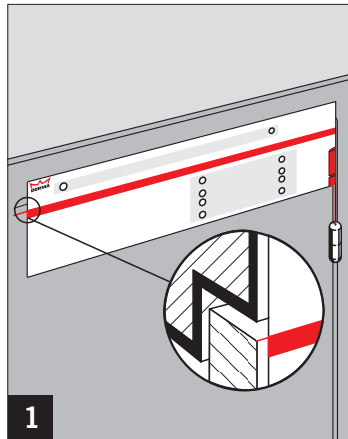
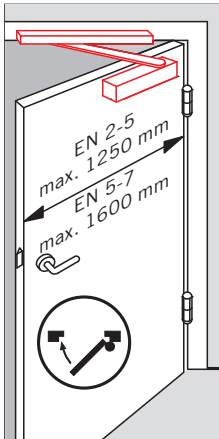
# TS 93 B EN 2-5/EN 5-7



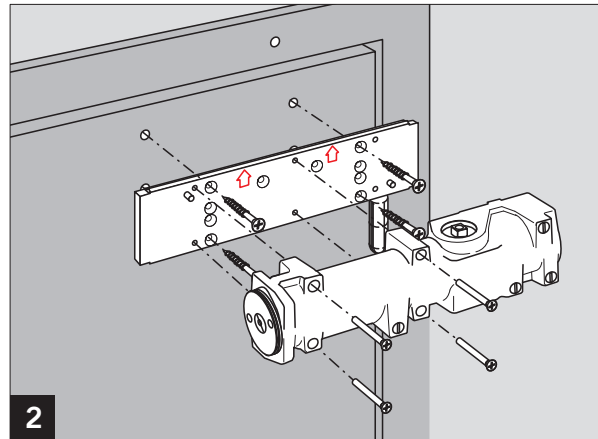
EN 2-5



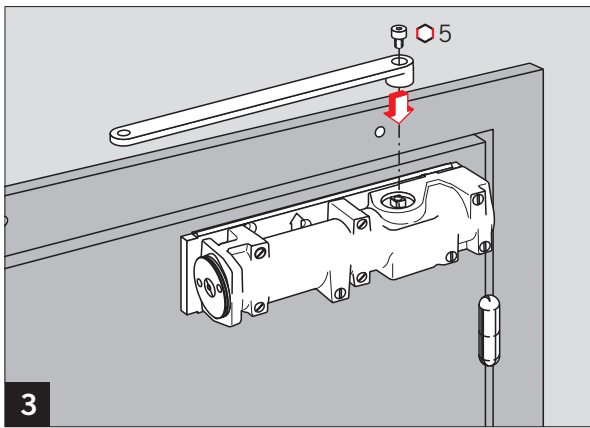
EN 5-7



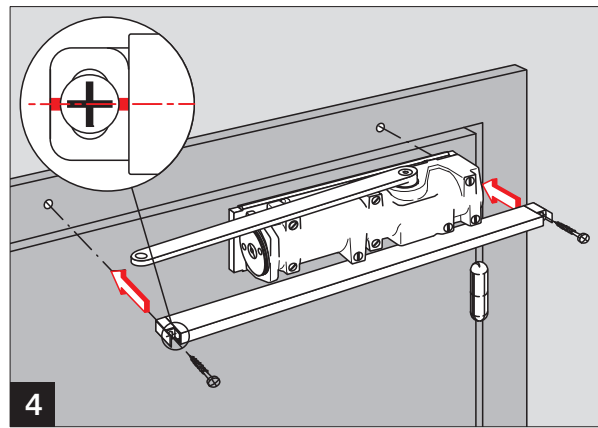
1



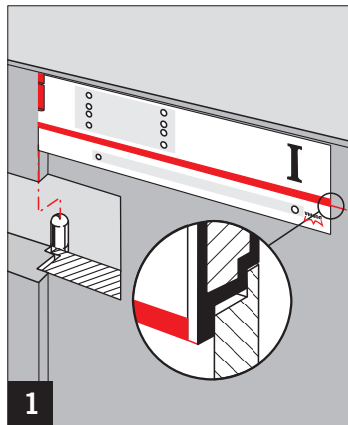
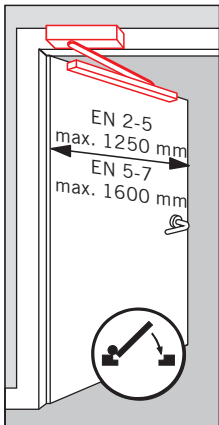
2



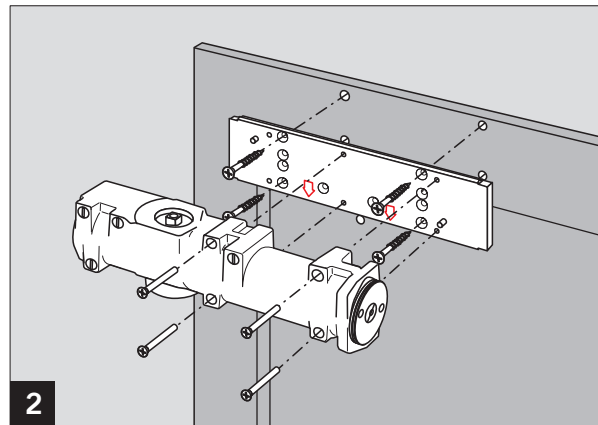
3



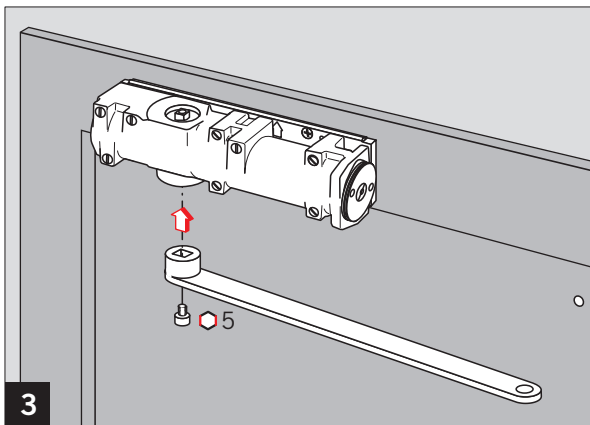
4



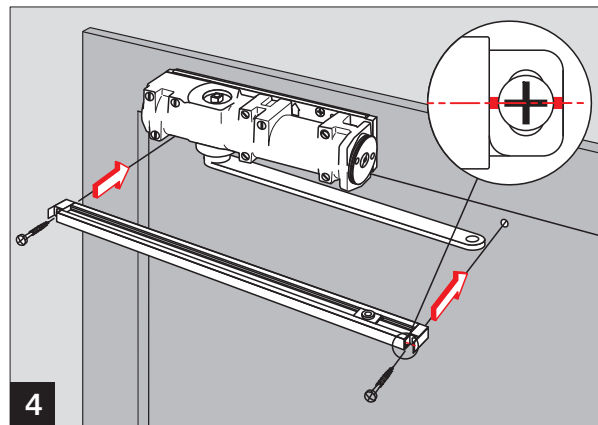
1



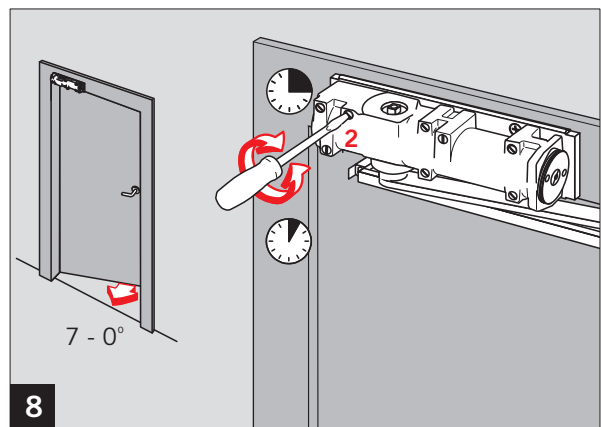
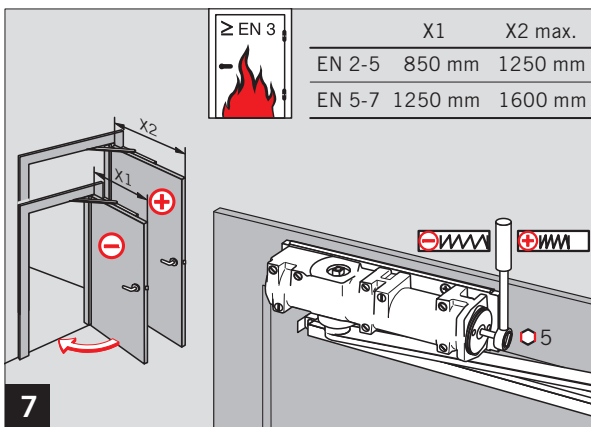
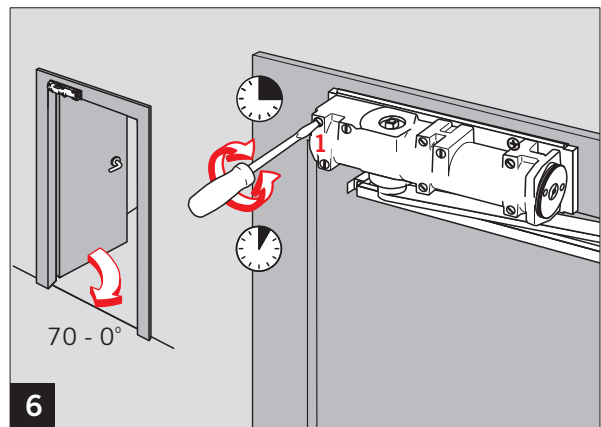
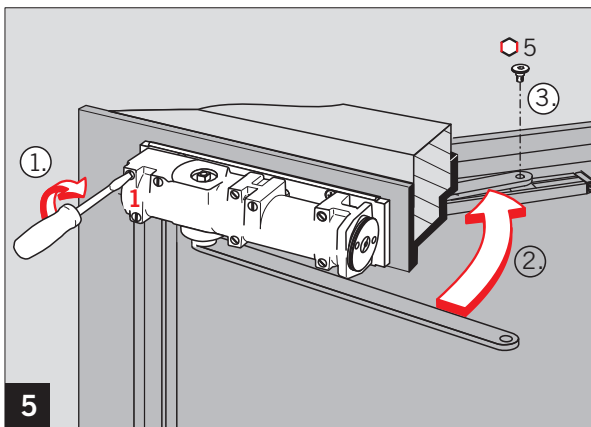
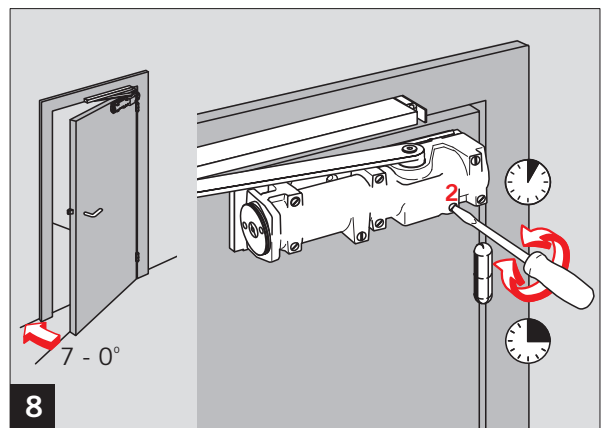
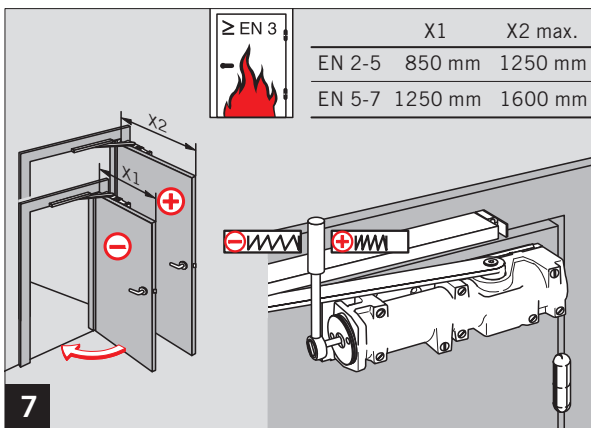
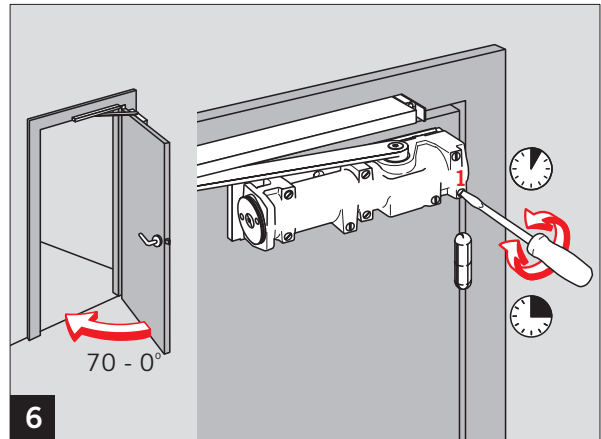
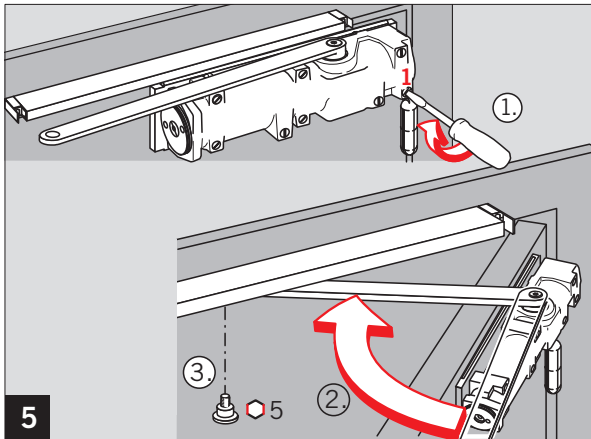
2

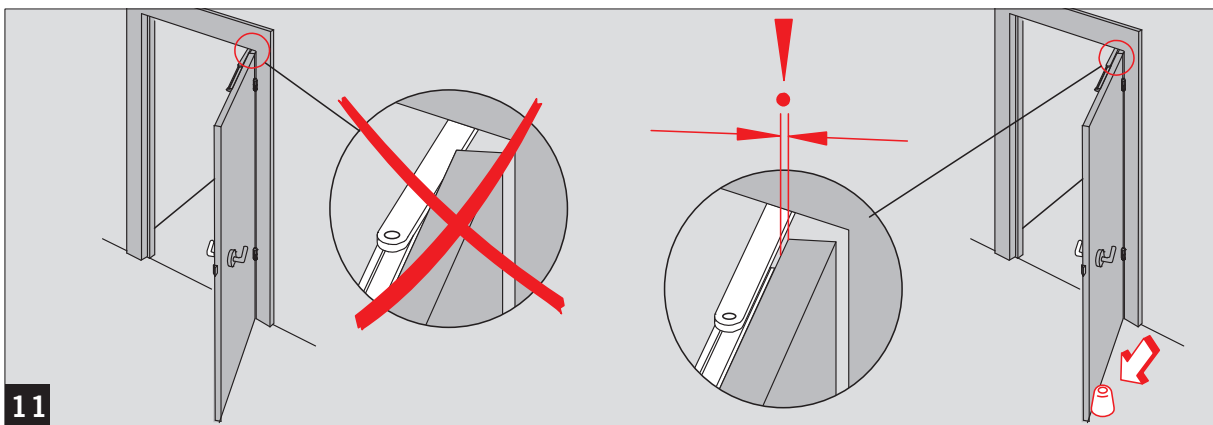
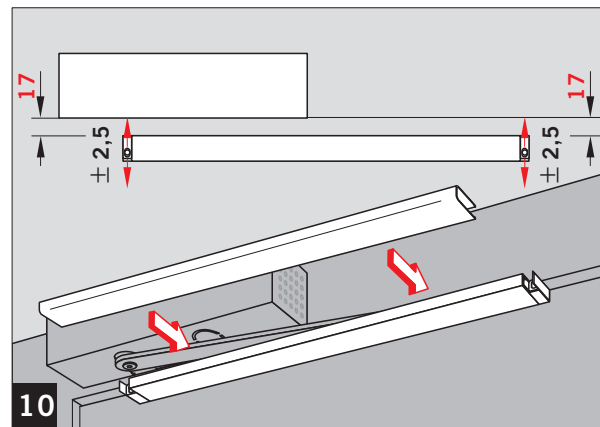
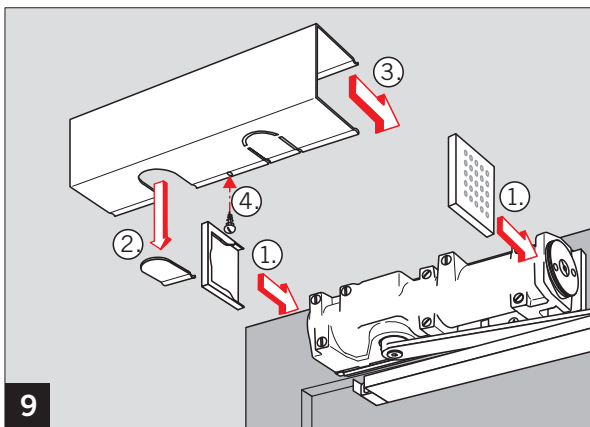
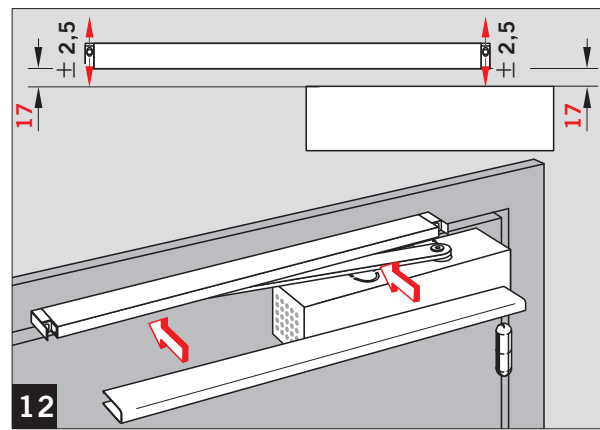
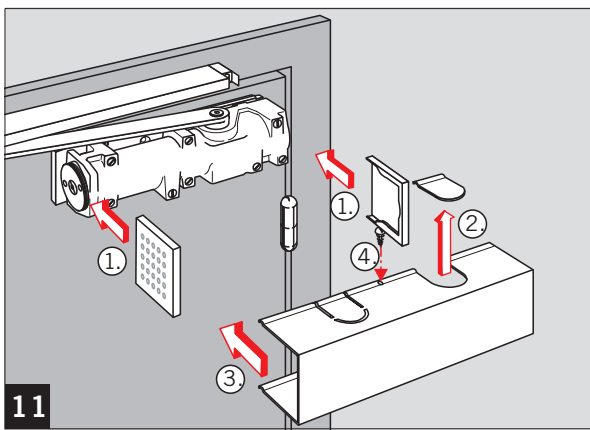
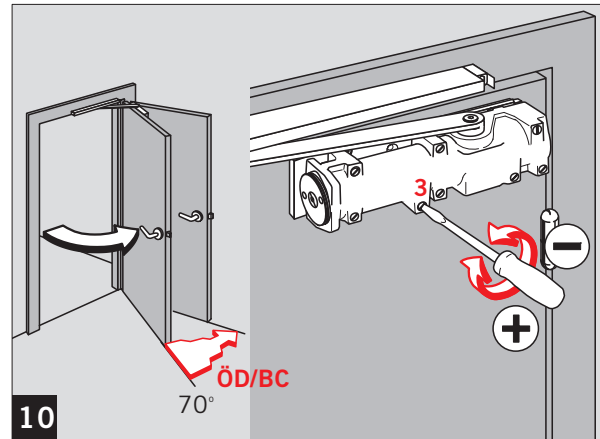
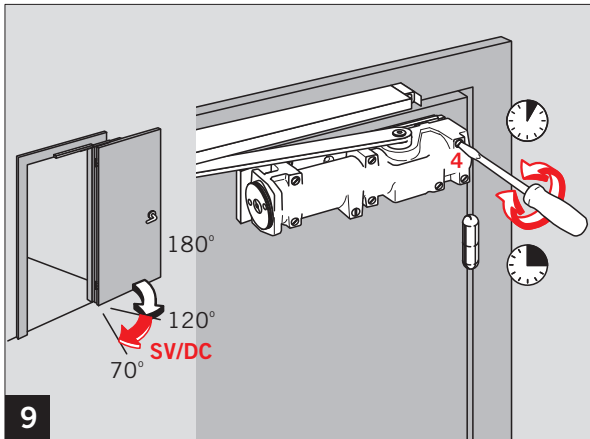


3



4





Änderungen vorbehalten  
Subject to change without notice