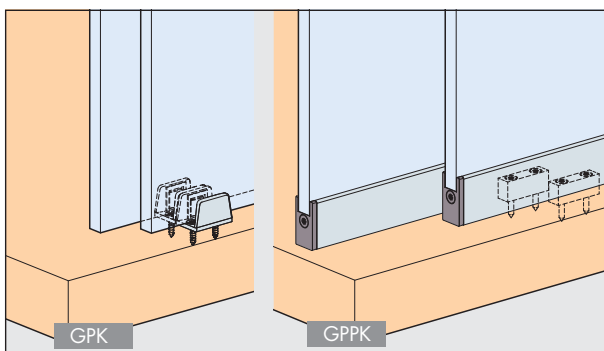
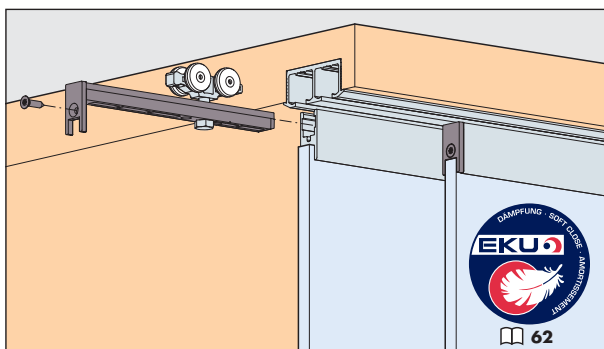


Montageanleitung Mounting instructions Instructions de montage

EKU CLIPO® 36 GPK|GPPK (IS)



Schweizer Qualität - getestet nach EN 15706
Swiss Quality - tested in accordance with EN 15706
Qualité suisse - testée selon EN 15706



Garnituren / Sets / Garnitures

GPK		No. 053.3361.071	
1 Tür Door Porte			
	2x		2x
	1x		1x

GPPK		No. 053.3361.072	
1 Tür Door Porte			
	2x		2x
	3x		1x

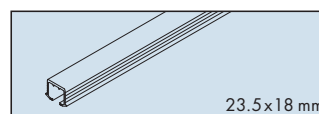


Zubehör/Accessories/Accessoires

A Einfachlaufschiene, Alu eloxiert, zum Kleben

Single running track, aluminium anodized, for glue fixing
Rail de roulement simple, en alu anodisé, à coller

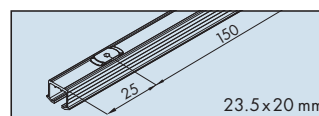
Gr./Size	Art. No.
2500 mm	053.3324.250
3500 mm	053.3324.350
6000 mm	053.3324.600



B Einfachlaufschiene, Alu eloxiert, mit Drehriegel

Single running track, aluminium anodized, with swivel lug
Rail de roulement simple, en alu anodisé, avec verrou
(nicht für Hartholz/MDF, not for hard wood/MDF, pas pour bois dur/MDF)

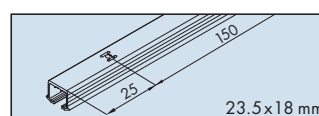
2500 mm	053.3327.250
3500 mm	053.3327.350
6000 mm	053.3327.600



C Einfachlaufschiene, Alu eloxiert, gelocht, zum Schrauben

Single running track, aluminium anodized, pre-drilled, for screw fixing
Rail de roulement simple, en alu anodisé, perforé, à visser

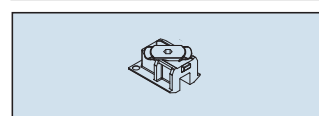
2500 mm	053.3325.250
3500 mm	053.3325.350
6000 mm	053.3325.600



Schienenendstück zu 053.3324/3325/3327, mit Drehriegel

Track end piece for 053.3324/3325/3327, with swivel lug
Pièce d'extrémité pour 053.3324/3325/3327, avec verrou
(nicht für Hartholz/MDF, not for hard wood/MDF, pas pour bois dur/MDF)

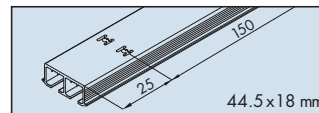
2x	053.3355.051
----	--------------



D Doppellaufschiene, Alu eloxiert, gelocht, zum Schrauben

Double running track, aluminium anodized, pre-drilled, for screw fixing
Rail de roulement double, en alu anodisé, perforé, à visser

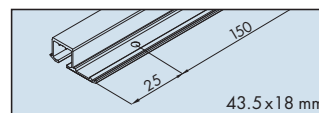
2500 mm	053.3342.250
3500 mm	053.3342.350
6000 mm	053.3342.600



E Einfachlaufschiene, Alu eloxiert, gelocht, zum Schrauben

Single running track, aluminium anodized, pre-drilled, for screw fixing
Rail de roulement simple, en alu anodisé, perforé, à visser

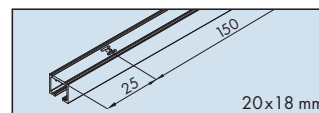
2500 mm	053.3341.250
3500 mm	053.3341.350
6000 mm	053.3341.600



F Einfachlaufschiene Alu eloxiert, gelocht, zum Aufschrauben

Single running track aluminium anodized, pre-drilled, surface mounted
Rail de roulement simple en alu anodisé, perforé, à visser en applique

2500 mm	053.3326.250
3500 mm	053.3326.350
6000 mm	053.3326.600

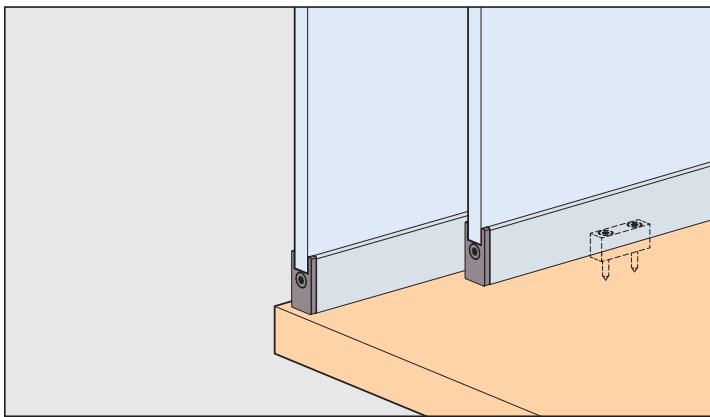
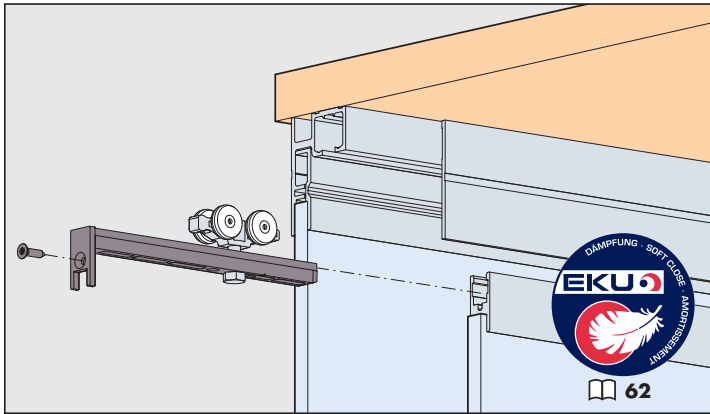
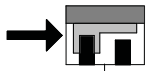
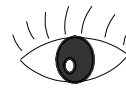


Glasfixierungsprofil Alu, eloxiert

Glass fixing profile aluminium, anodized
Profil de fixation du verre en alu, anodisé

2500 mm	053.3072.250
3500 mm	053.3072.350
6000 mm	053.3072.600





Garnituren / Sets / Garnitures

1 Tür Door Porte	No. 053.3361.072		
	2x		2x
			8x
	3x		1x

Zubehör / Accessories / Accessoires

Einfachlaufschiene, Alu eloxiert, gelocht, zum Aufschrauben, mit integrierter Blende

Single running track, aluminium anodized, pre-drilled, surface mounted, with integrated panel

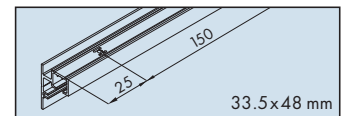
Rail de roulement simple, en alu anodisé, perforé, à visser en applique, avec cache intégré

Gr./Size

Art. No.

2500 mm

053.3338.250



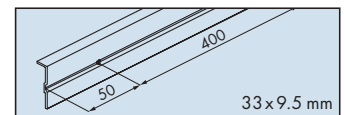
Festglashalteprofil, Alu eloxiert, gelocht

Fixed glass support profile, aluminium anodized, pre-drilled

Profil de retenue de porte-vitre fixe, en alu anodisé, perforé

2500 mm

053.3071.250



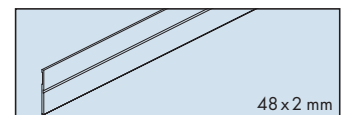
Blende, Alu eloxiert**

Panel, aluminium anodized**

Cache, en alu anodisé**

2500 mm

053.3075.250



Glasfixierungsprofil, Alu eloxiert

Glass fixing profile, aluminium anodized

Profil de fixation du verre, en alu anodisé

2500 mm

053.3072.250

3500 mm

053.3072.350

6000 mm

053.3072.600



Taptite Schrauben M3 x 8, zu Festglashalteprofil

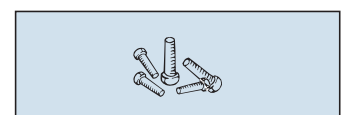
Taptite screws, M3 x 8, for fixed glass support profile

Vis Taptite M3 x 8, pour profil de retenue de porte-vitre fixe

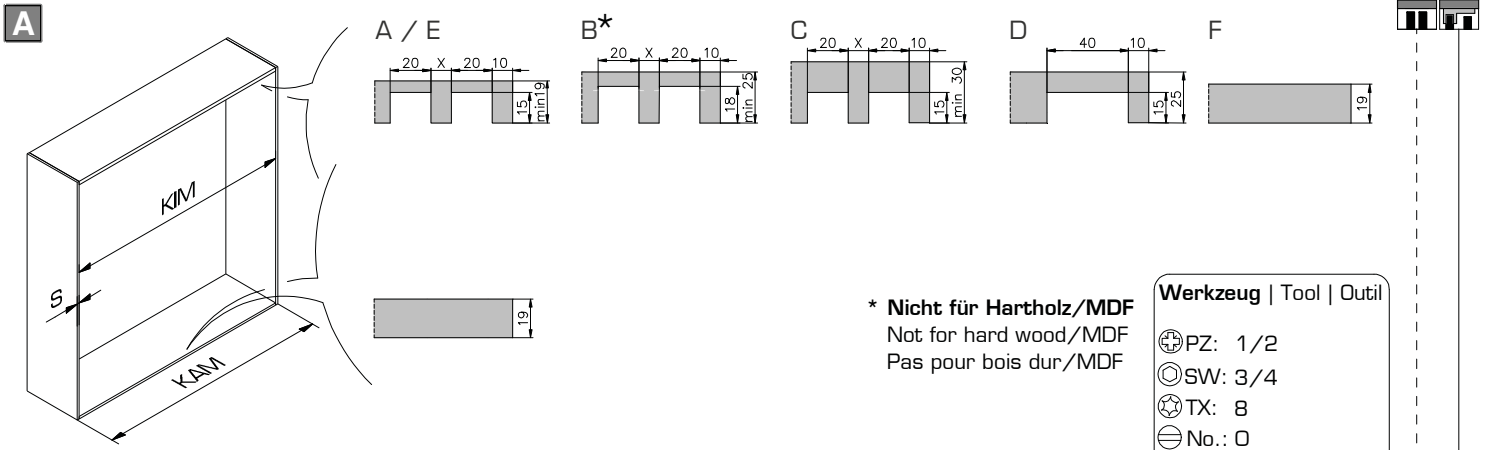


50x

098.0007.101



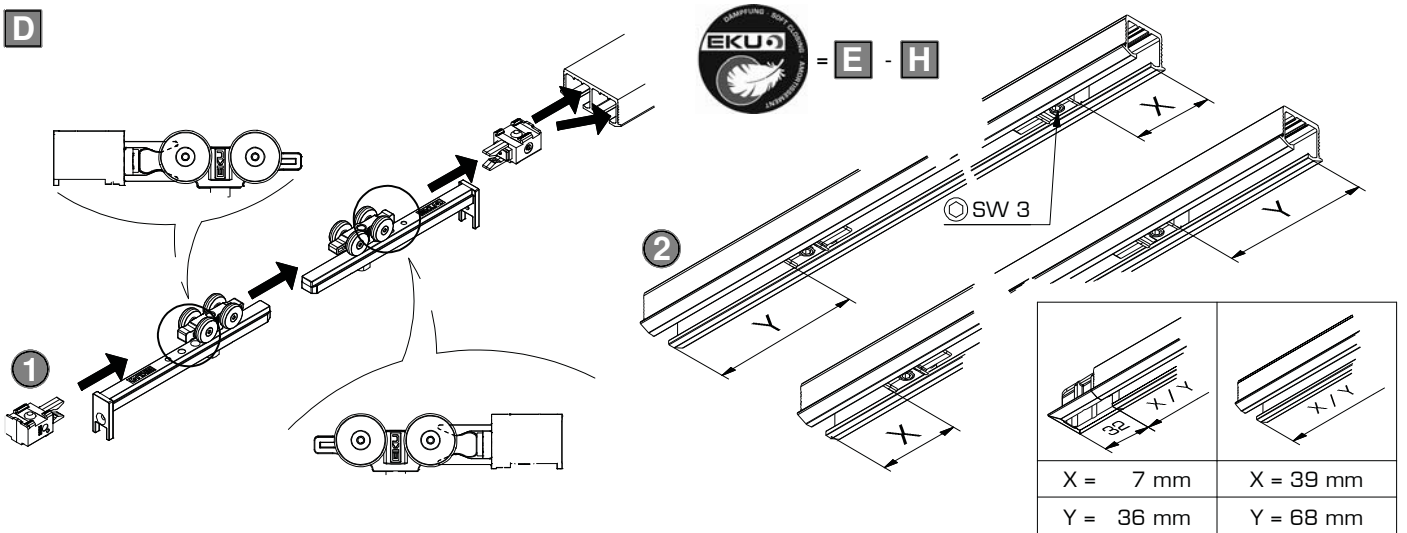
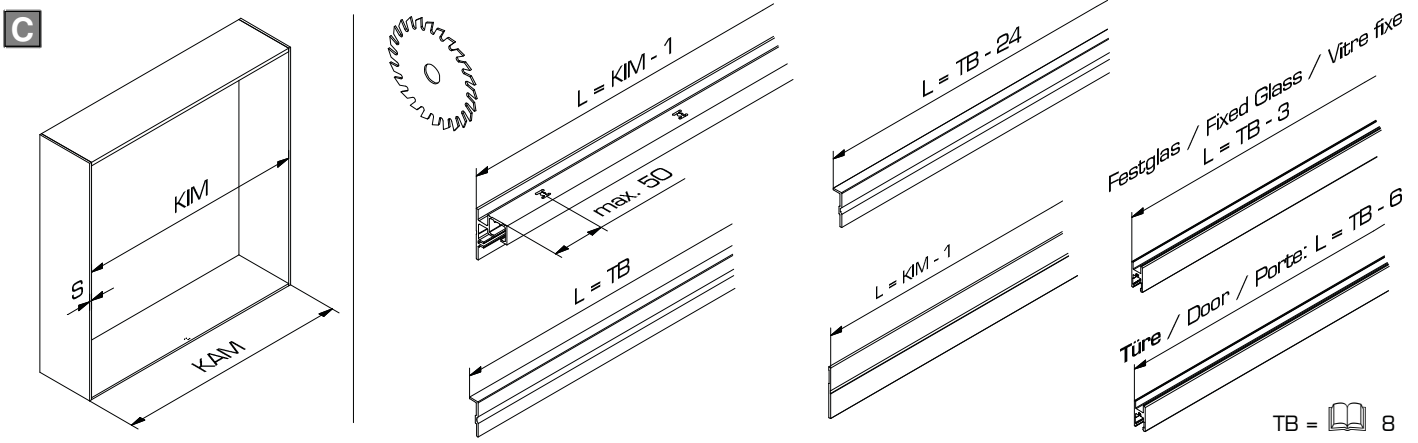
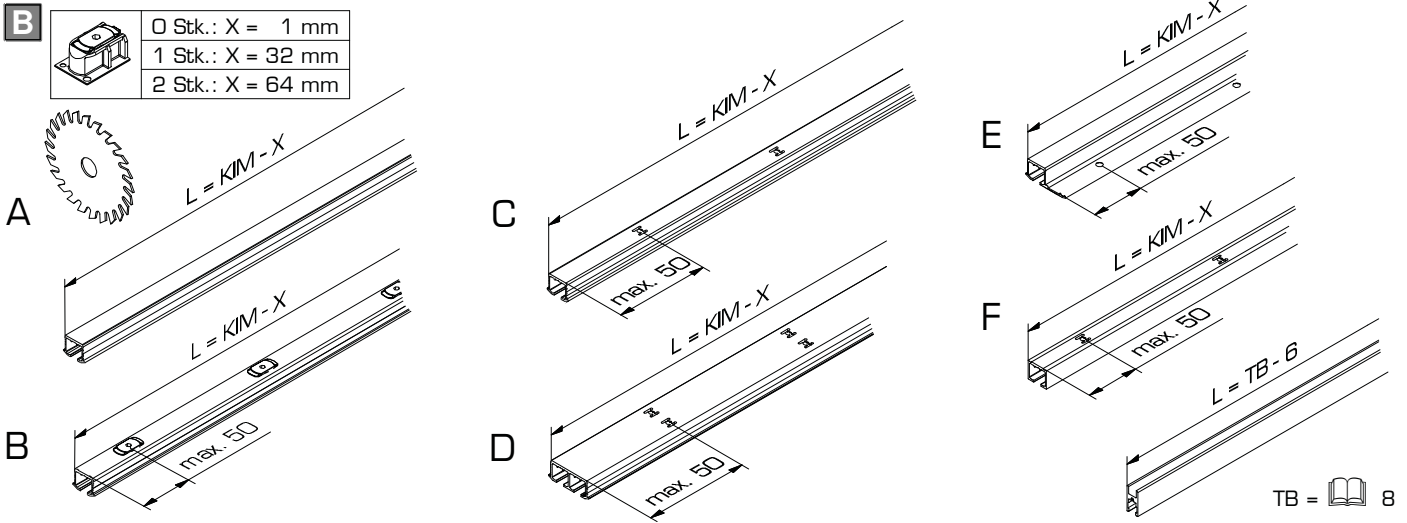
** Doppelklebeband verwenden / use double-sided adhesive tape / utiliser un ruban adhésif à double face

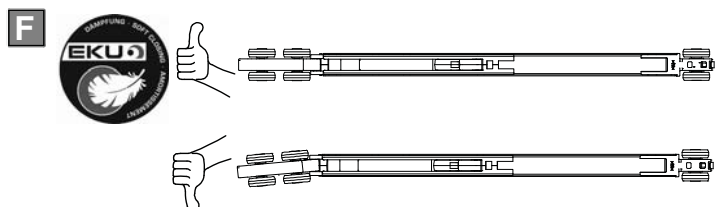
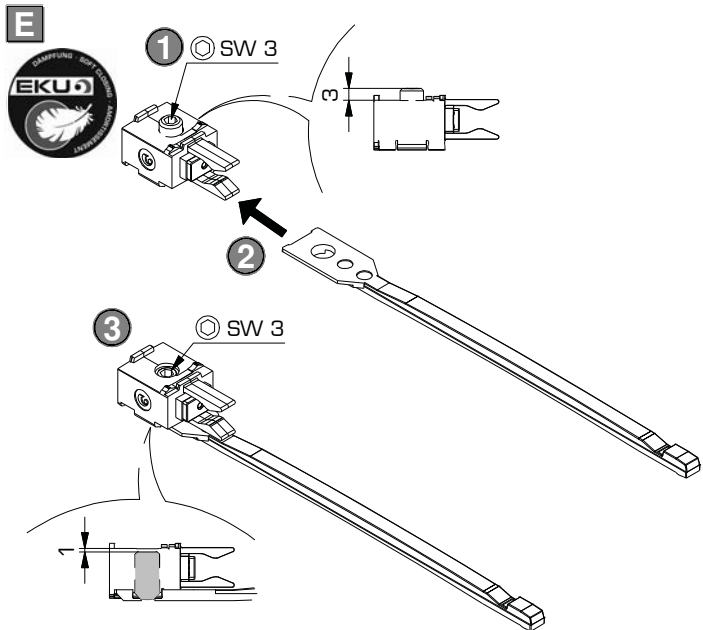


* Nicht für Hartholz/MDF
Not for hard wood/MDF
Pas pour bois dur/MDF

- Werkzeug | Tool | Outil**
- ⊕ PZ: 1/2
 - ⊙ SW: 3/4
 - ⊛ TX: 8
 - ⊖ No.: 0
 - ⊙ SW: 8

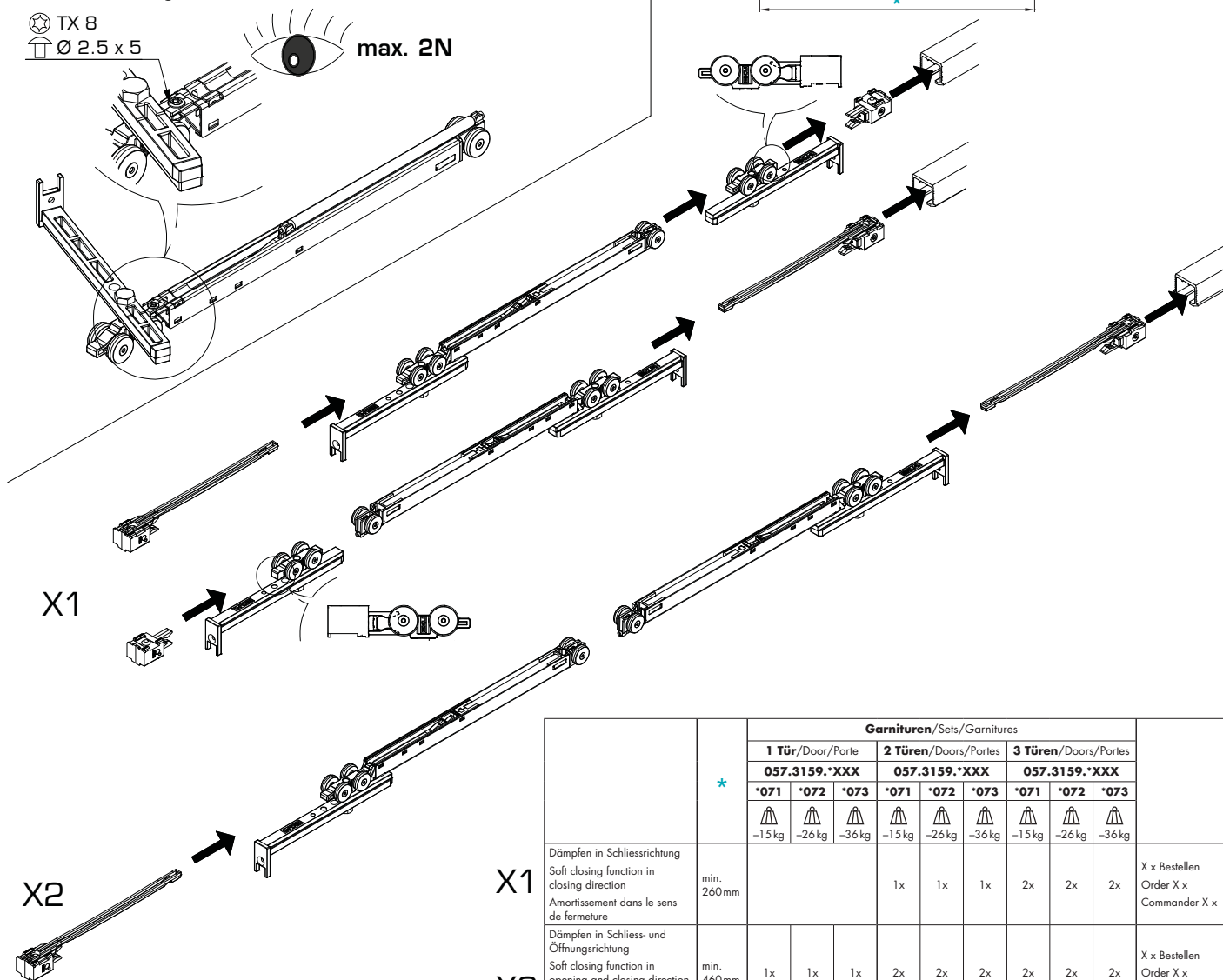
Befestigungsvarianten A - F / Mounting options A - F / Variantes de fixation A - F: 5





TX 8
Ø 2.5 x 5

max. 2N



Empfehlung: Der Zugang zu den Dämpfungskomponenten sollte jederzeit möglich sein. Demontierbare Laufschienen oder Möbelkonstruktion entsprechend planen.

Recommendation: The access to soft-closing components should be possible at any time. Plan removable running tracks or furniture designs accordingly.

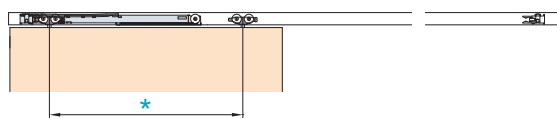
Recommandation: L'accès aux composants de l'amortisseur doit être possible à tout moment. Prévoir en conséquence des rails de roulement ou une constructions de meuble démontables.

Garnituren / Sets / Garnitures

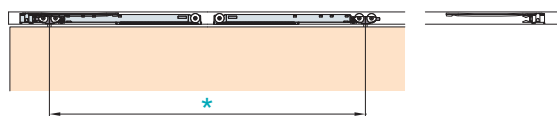
No. 057.3159.XXX

	2x
	2x
	2x

X1

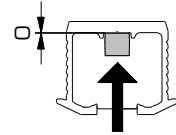
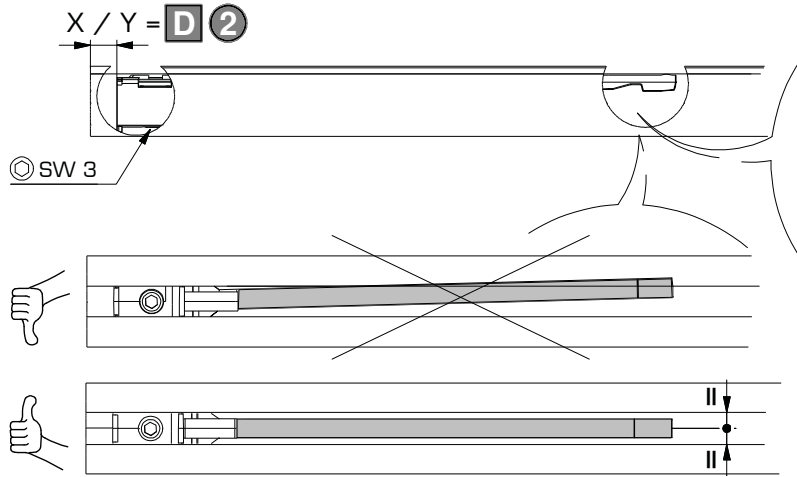


X2



	Garnituren / Sets / Garnitures									X x Bestellen Order X x Commander X x
	1 Tür/Door/Porte			2 Türen/Doors/Portes			3 Türen/Doors/Portes			
	057.3159.*XXX			057.3159.*XXX			057.3159.*XXX			
	*071	*072	*073	*071	*072	*073	*071	*072	*073	
	-15 kg	-26 kg	-36 kg	-15 kg	-26 kg	-36 kg	-15 kg	-26 kg	-36 kg	
Dämpfen in Schliessrichtung Soft closing function in closing direction Amortissement dans le sens de fermeture	min. 260mm			1x	1x	1x	2x	2x	2x	
Dämpfen in Schliess- und Öffnungsrichtung Soft closing function in opening and closing direction Amortissement dans le sens de fermeture et d'ouverture	min. 460mm			1x	1x	1x	2x	2x	2x	

H



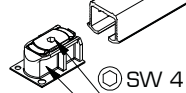
I



***Nicht für Hartholz/MDF**
Not for hard wood/MDF
Pas pour bois dur/MDF

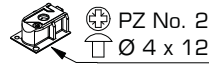
Art No. 053.3362.051 (VE = 2)

A / B / C *

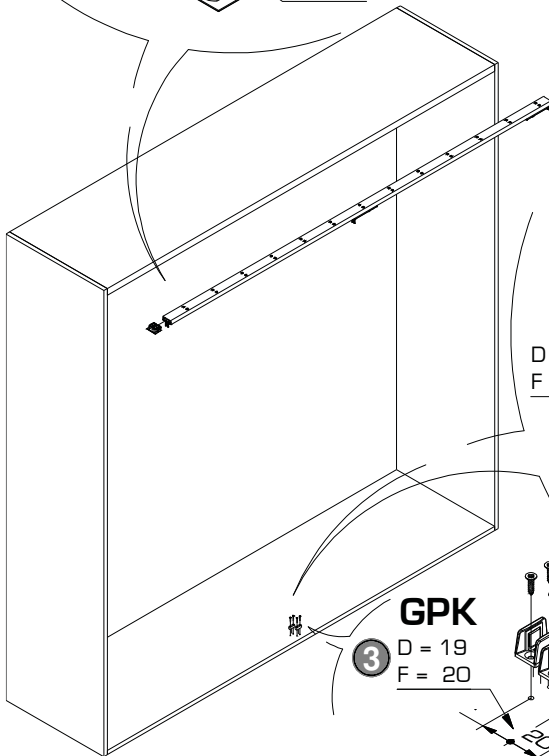
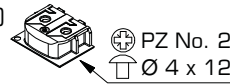
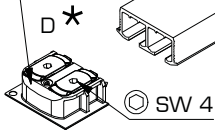


Art. No. 053.3355.051 (VE = 2)

A / B / C = **Hartholz/MDF** - Hard wood/MDF - Bois dur/MDF = min. 30mm
Art. No. 053.3354.071 (VE = 2)



D = **Hartholz/MDF** - Hard wood/MDF - Bois dur/MDF = min. 30mm
Art. No. 053.3365.071 (VE = 2)



GPPK

1 Ø 2.5 x 20
PZ No. 1

D = 19
F = 20

GPK

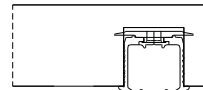
3 D = 19
F = 20

A



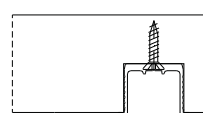
Zum Kleben z.B. 3M DP 610
For glueing
A collar

B



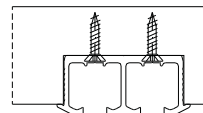
Mit Drehriegel SW 4
(nicht für Hartholz/MDF)
With swivel lug (not for hard wood/MDF)
Avec verrou (pas pour bois dur/MDF)

C



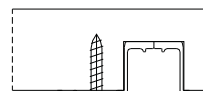
Zum Schrauben Ø 3.5 x 15
Screwed on
A visser

D



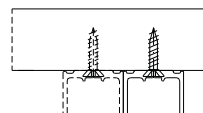
Zum Schrauben Ø 3.5 x 15
Screwed on
A visser

E



Zum Schrauben Ø 4 x 20
Screwed on
A visser

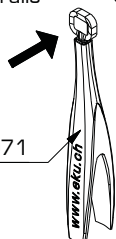
F



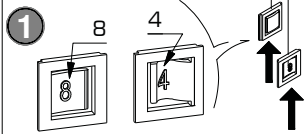
Zum Aufschrauben Ø 3.5 x 15
Surface mounted
A visser en applique

J

Schienenreiniger
Track cleaner
Nettoyant pour rails

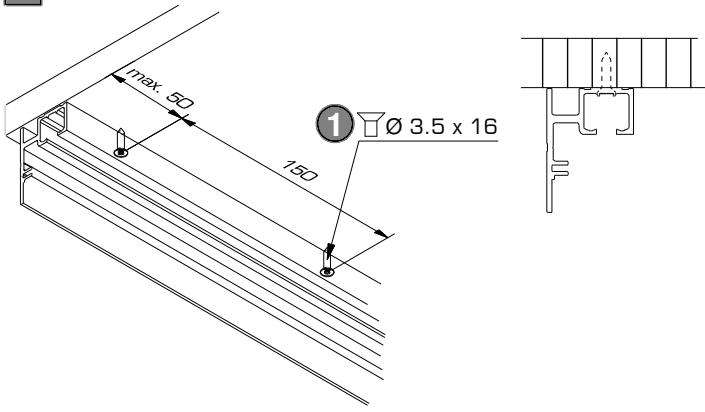


040.3142.071

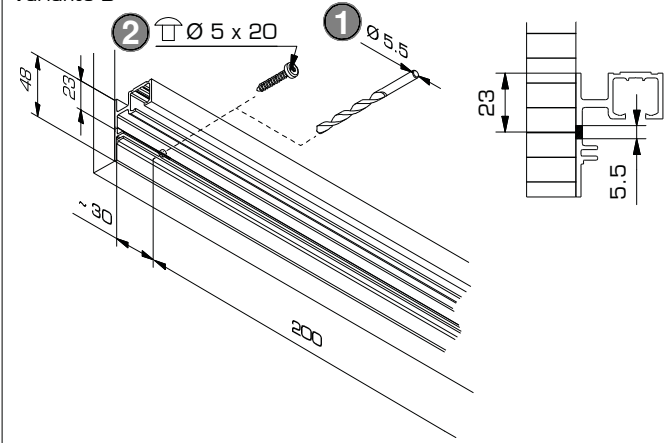


M	Combination mm
M = 6	8 + 8
M = 8	4 + 8

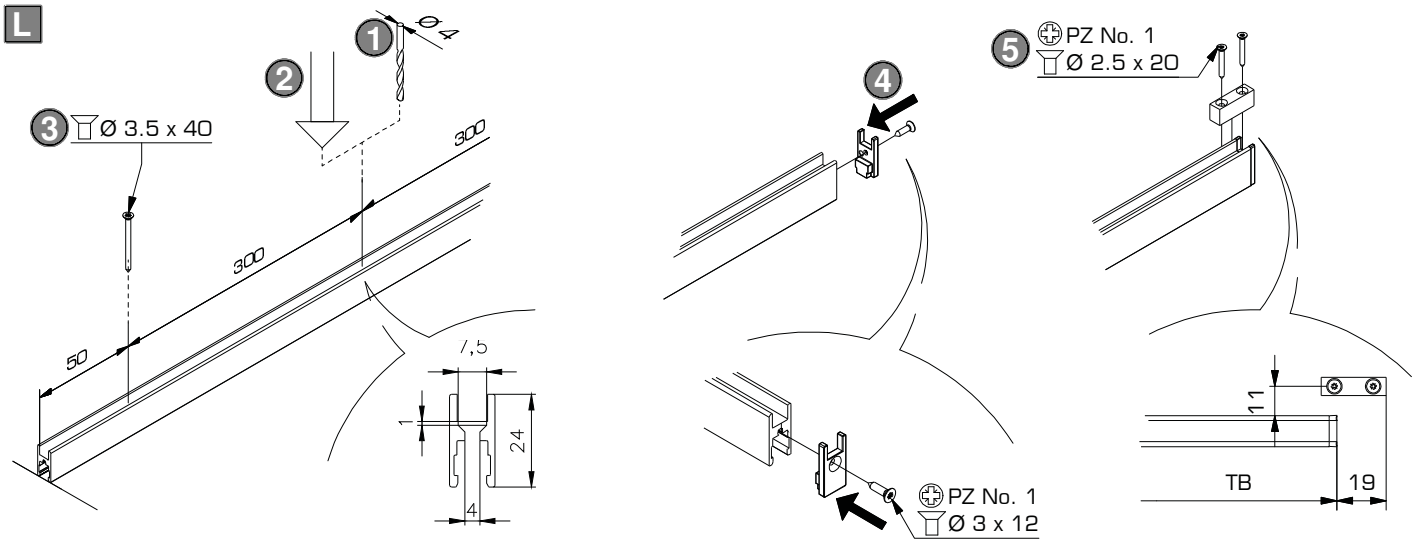
K Variante A



Variante B



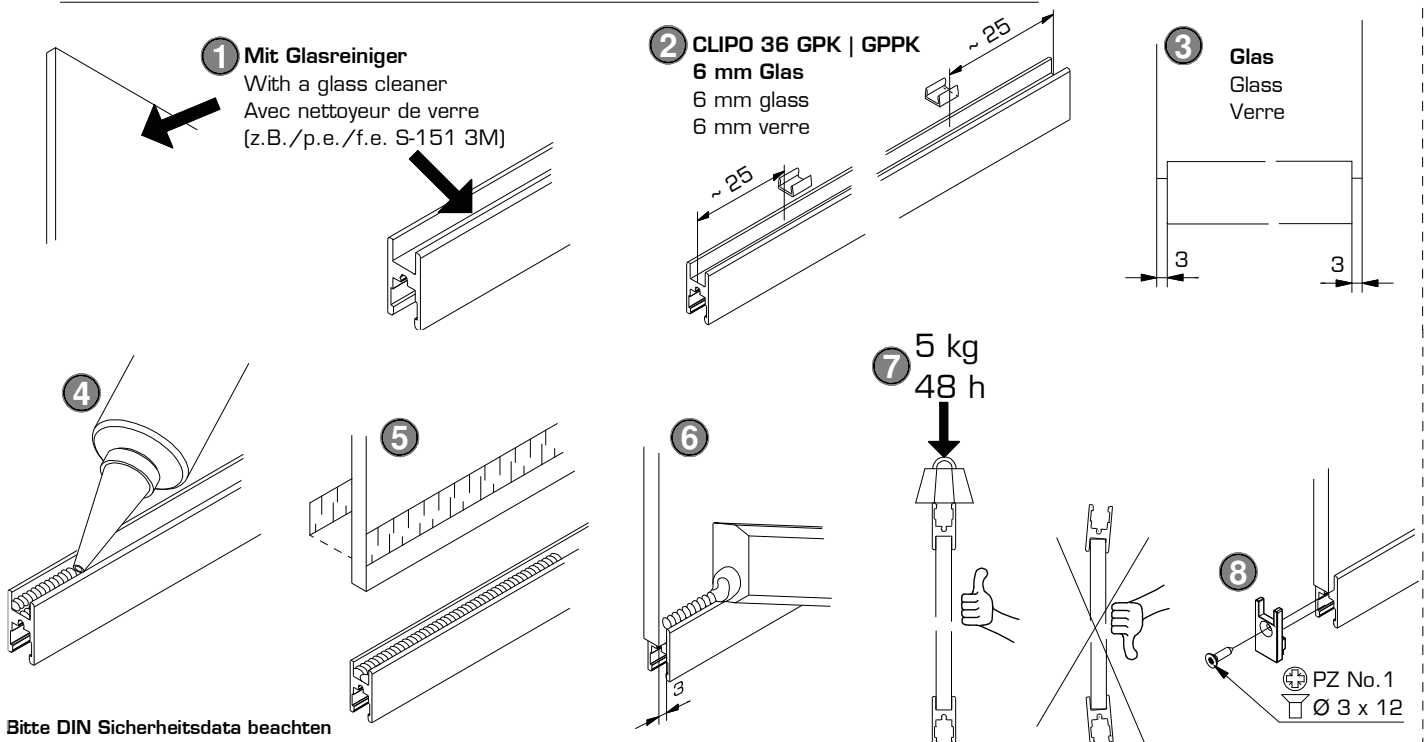
L



M Beschlag einsetzbar mit ESG Floatglas, ESG Satinato, ESG mit keramischem Siebdruck, Doppelspiegel oder VSG Gläser. (ESG = Einscheibensicherheitsglas / VSG = Verbundsicherheitsglas).

Fitting can be used in combination with ESG float glass, ESG satinato glass, ESG with ceramic screen printing, double mirror or laminated glass. (ESG = tempered safety glass).

Ferrure utilisable avec vitre flottée de sécurité ESG, vitre de sécurité ESG Satinato, vitre de sécurité ESG avec sérigraphie céramique, miror double ou vitres feuilletées.

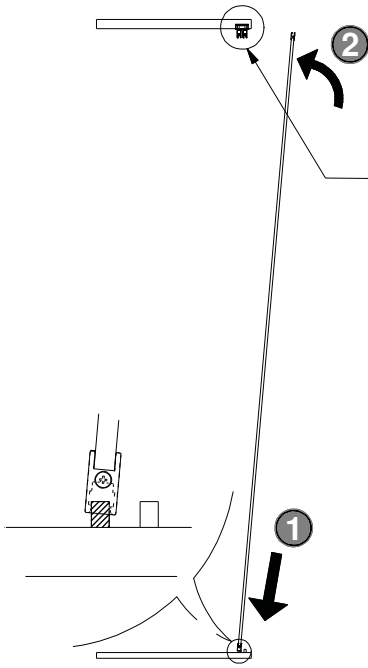


Bitte DIN Sicherheitsdata beachten

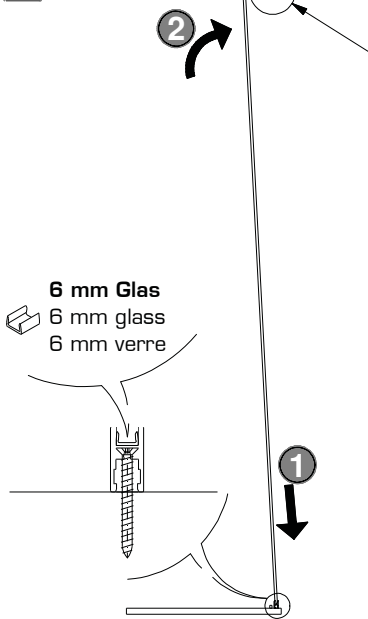
Please take note of the DIN safety norm

Veuillez s.v.p. considérer les caractéristiques de sécurité conformément à la norme DIN

N



O



6 mm Glas
6 mm glass
6 mm verre

Situation ohne Festglas
Situation without fixed glass
Situation sans verre fixe

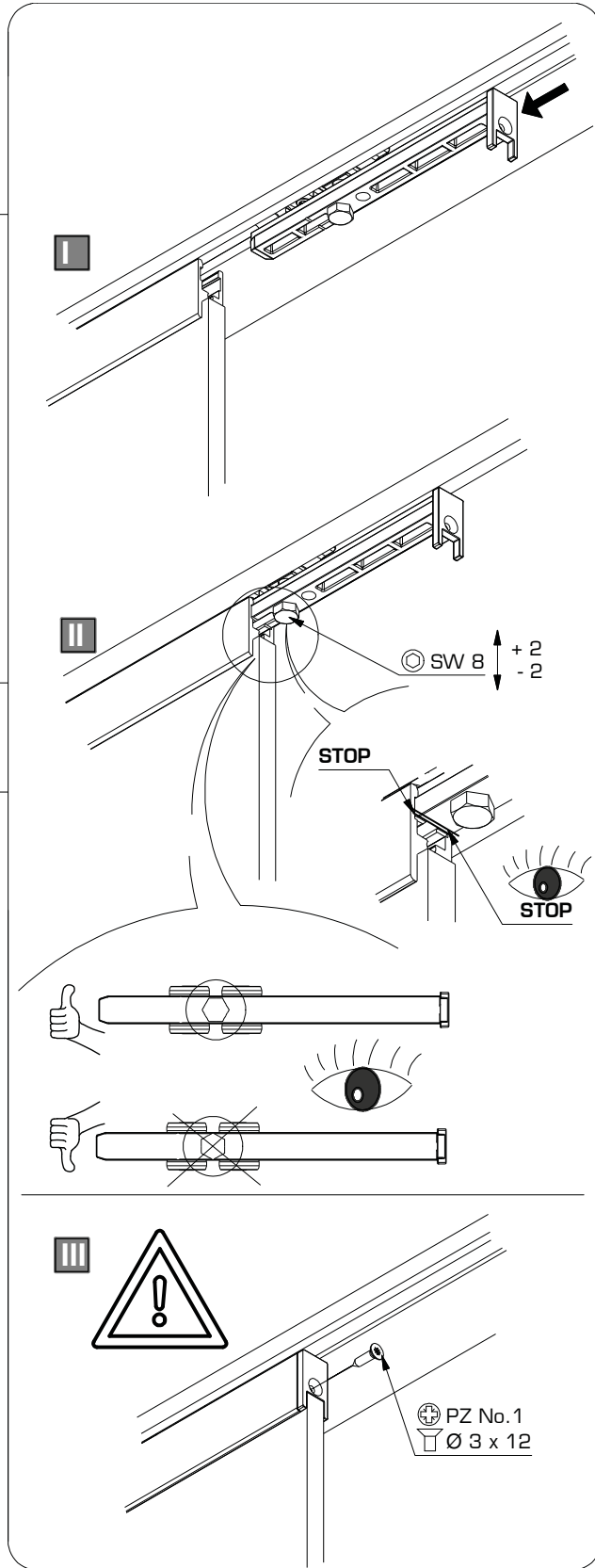
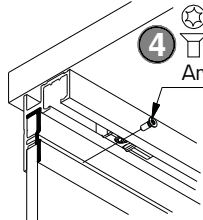
3

TX 10
M3 x 8

Art. No. 098.0007.101

Situation mit Festglas
Situation with fixed glass
Situation avec verre fixe

TX 10
M3 x 8
Art. No. 098.0007.101



SW 8
+ 2
- 2

STOP

STOP

PZ No. 1
Ø 3 x 12



4

3

7

6

P

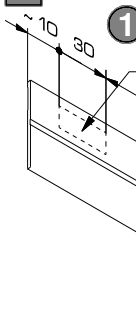
1mm Doppelklebeband verwenden

Use 1mm double-sided adhesive tape

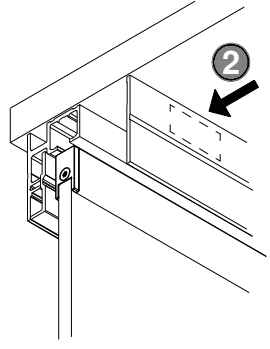
Utiliser un 1mm ruban adhésif à double face

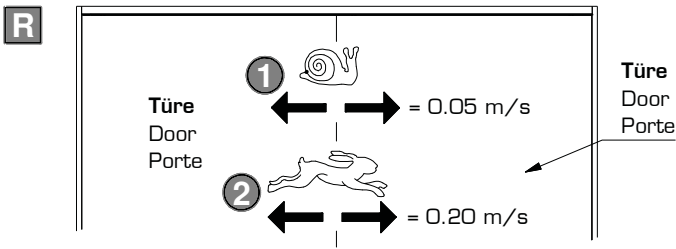
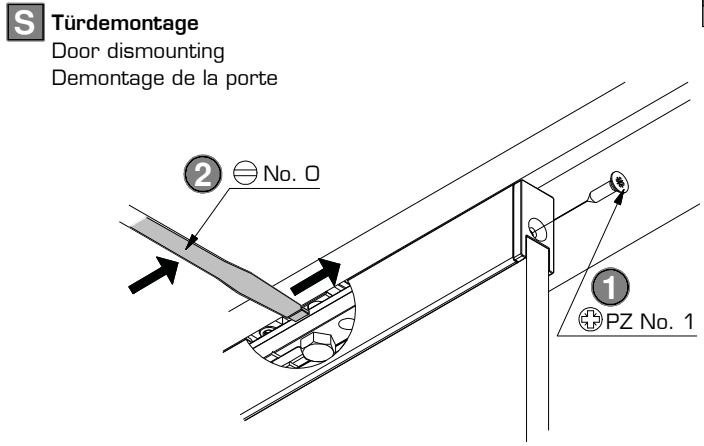
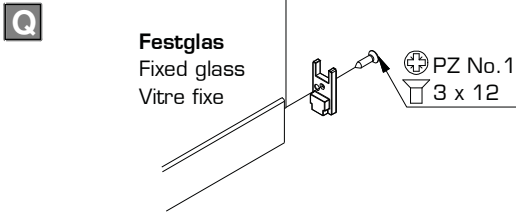
z.B. 3M Scotch Type 4664/4905-f/4936/4930

1

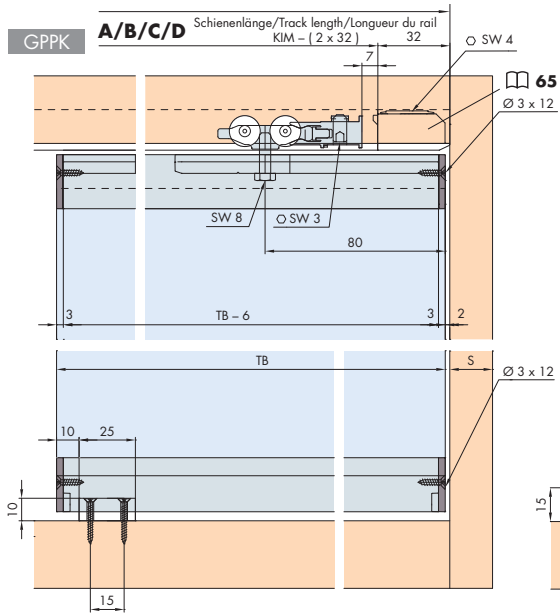
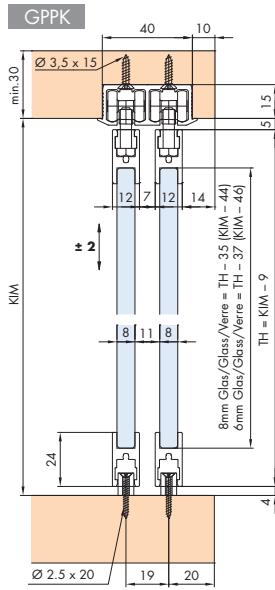
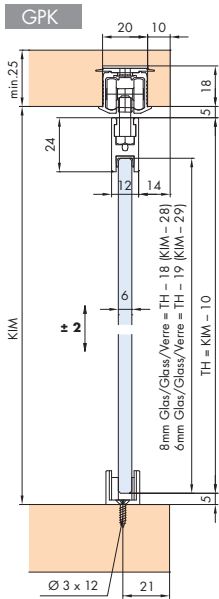
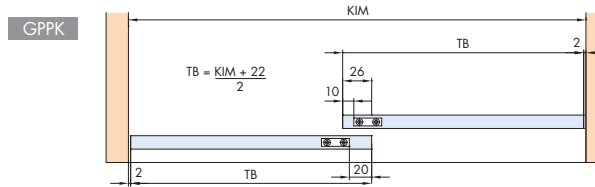
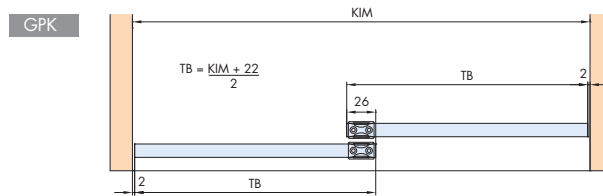


2





Einbaubeispiele/Mounting examples/Exemples de montage



GPPK Festglas | Fixed glass | Vitre fixe

