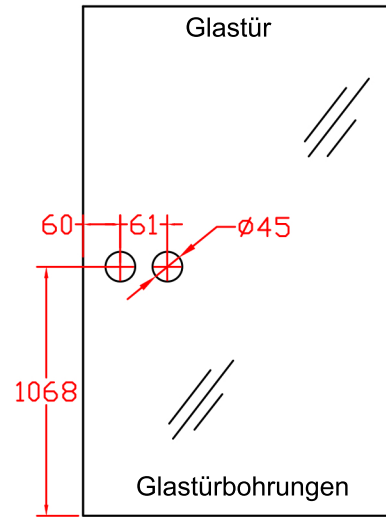


Glastürschlösser & Gegenkasten Montageanleitung

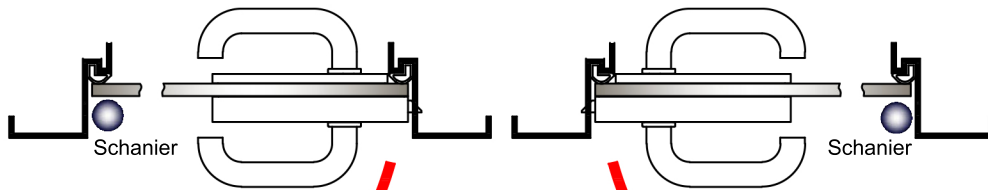
Besondere Merkmale:

- geprüft nach DIN EN 12209
- Flüsterfalle
- Klemmnuss
- stufenlose Federkraftverstellung der Schlossnuss
- Für Glastürstärke 8mm
- Drückerhalsaufnahmen 16/18mm
- Verwendbar DIN Links/Rechts
- Patentiert



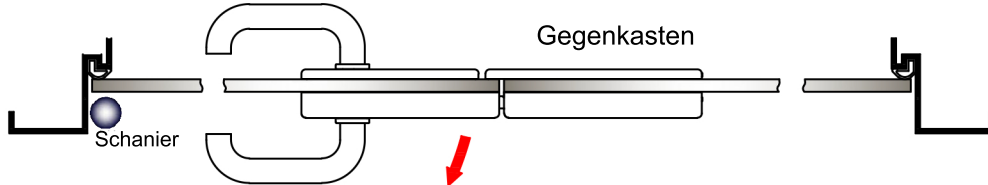
DIN Links

DIN Rechts



DIN Links

Gegenkasten



DIN Rechts

Gegenkasten

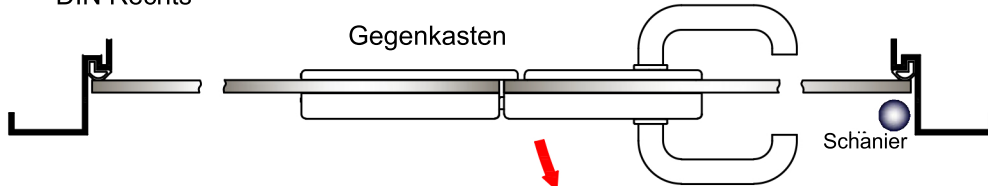
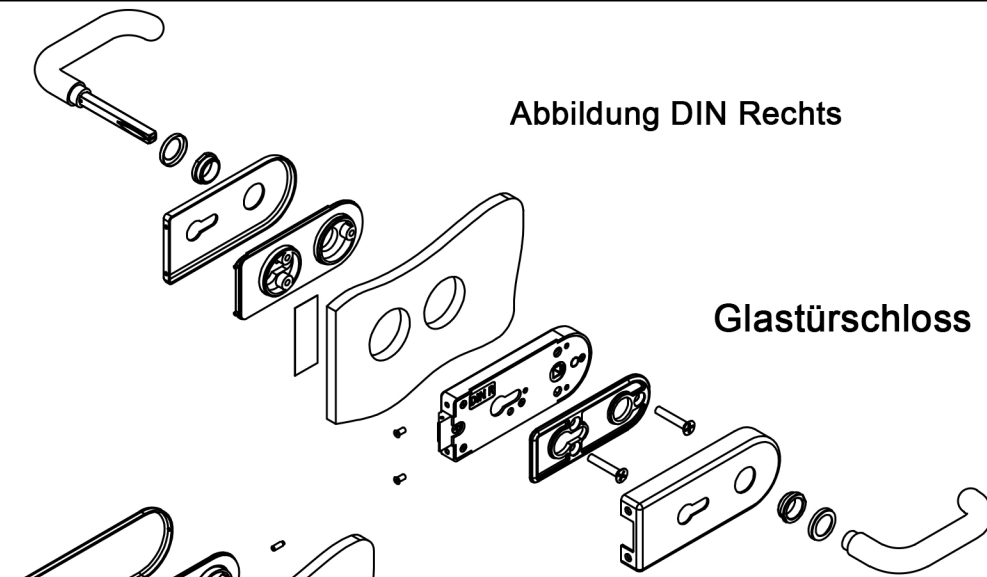


Abbildung DIN Rechts

Glastürschloss



Gegenkasten

