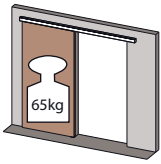
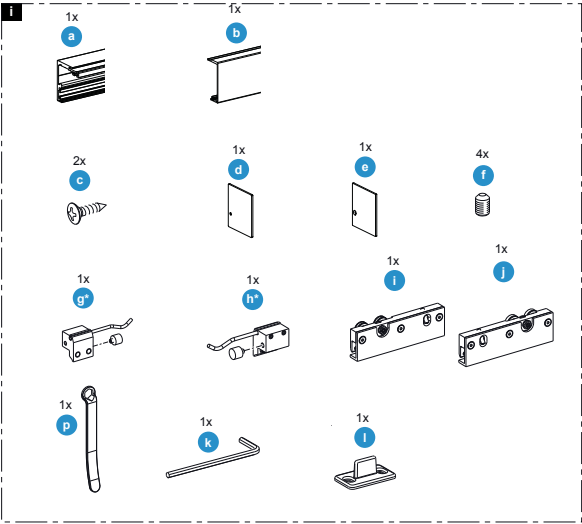


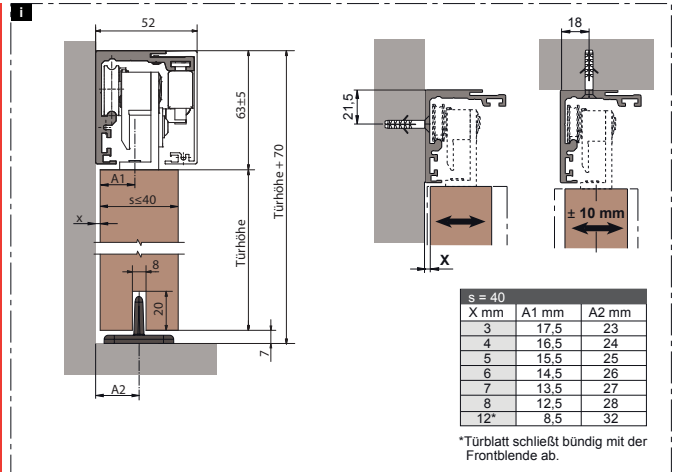
Montageanleitung



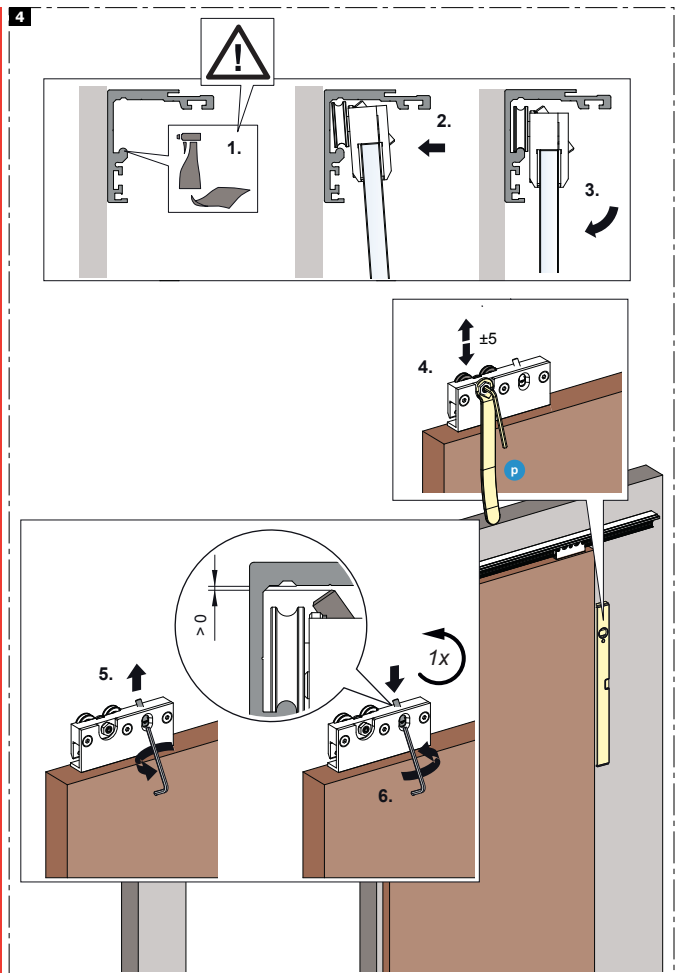
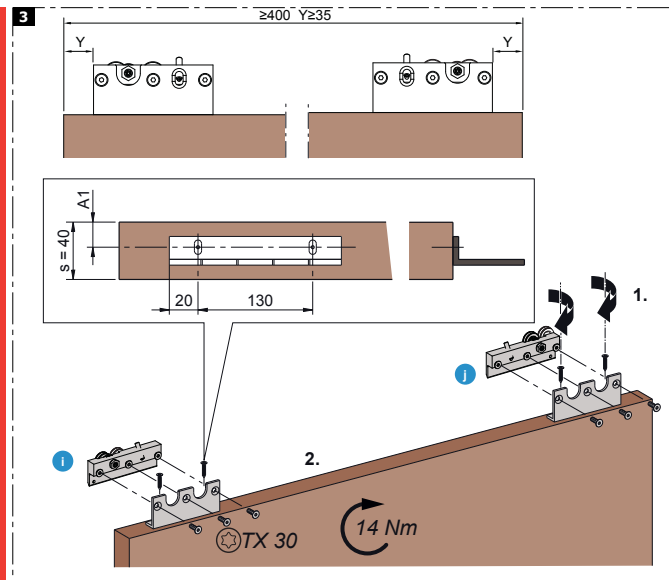
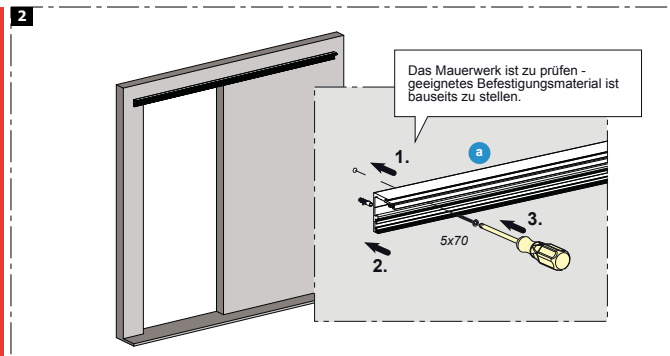
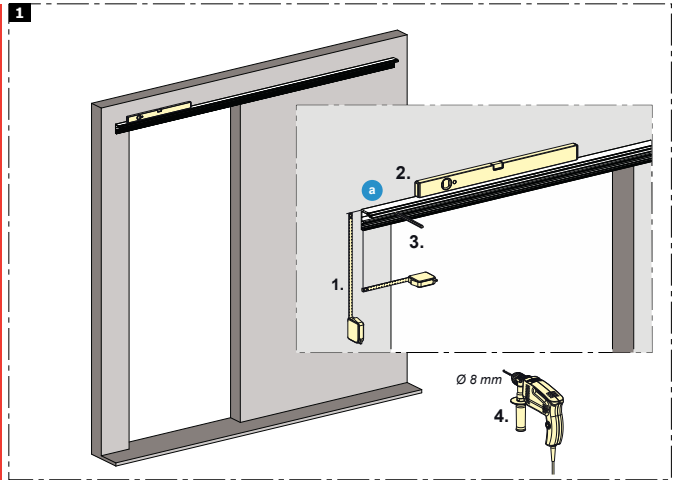
Schiebetürbeschlag 65kg Holz

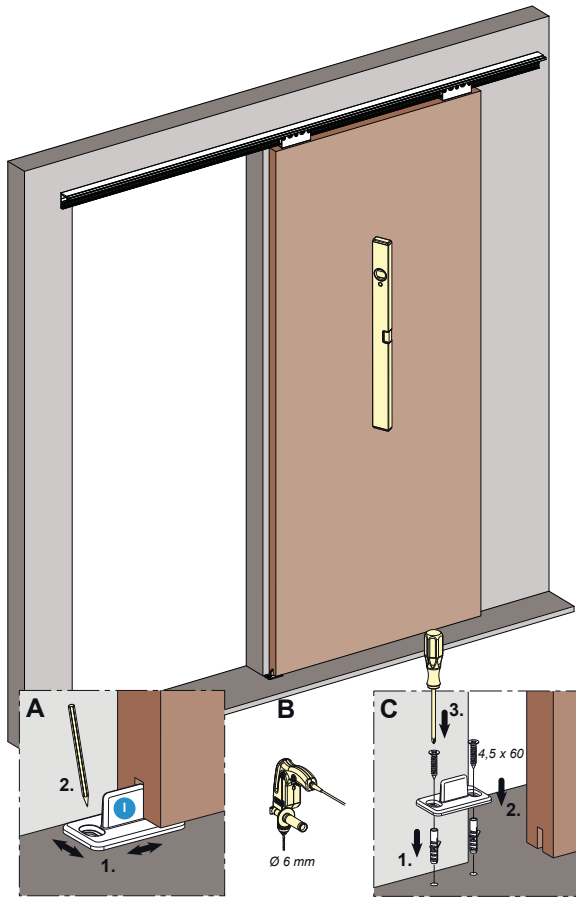
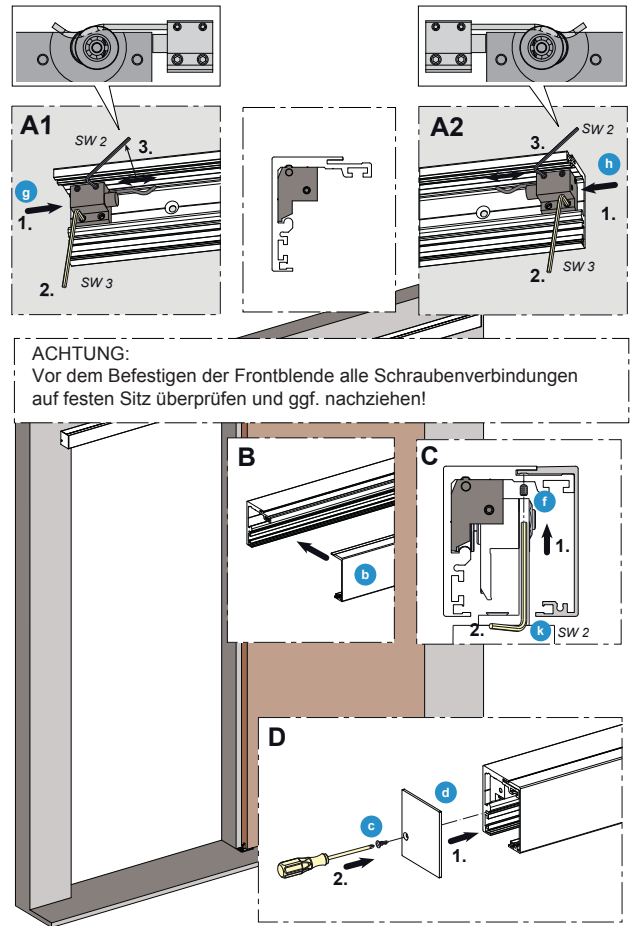


*Der Gummipuffer ist bei starkem Verschleiß oder ähnlichen Problemen auszuwechseln - bei Bedarf, an den Kundenservice wenden.



*Türblatt schließt bündig mit der Frontblende ab.



5**6**

ACHTUNG:
Vor dem Befestigen der Frontblende alle Schraubenverbindungen auf festen Sitz überprüfen und ggf. nachziehen!