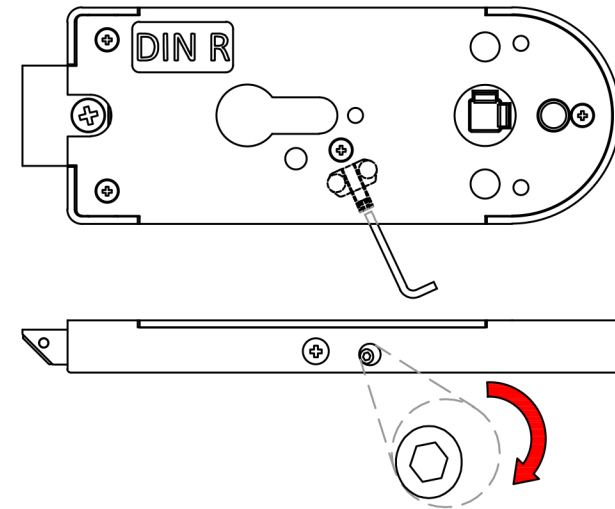
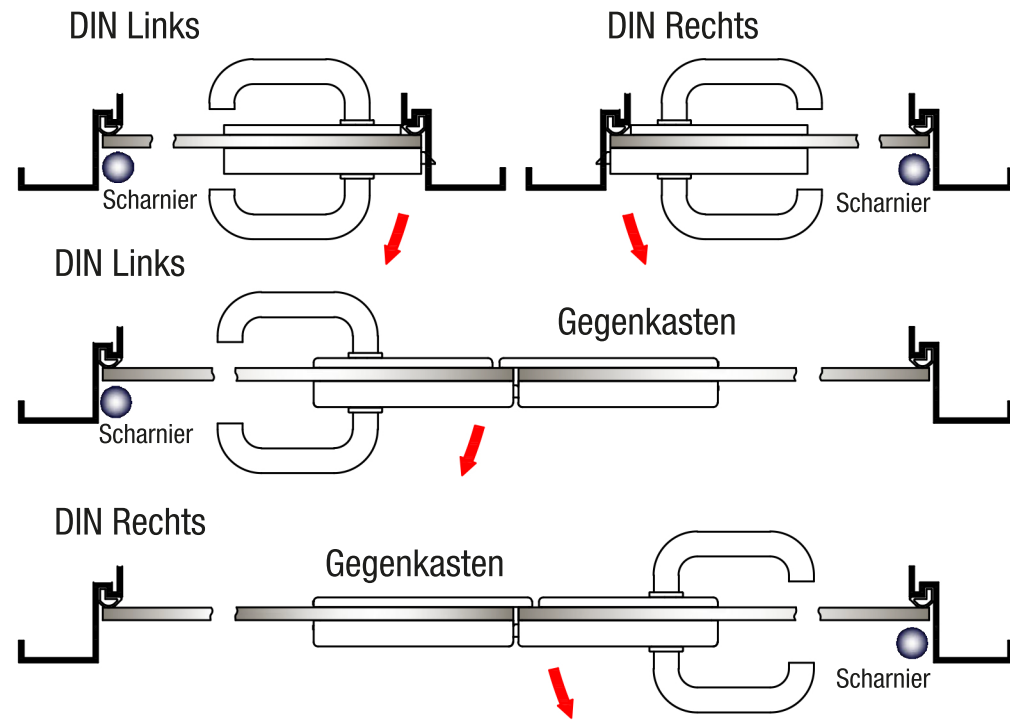
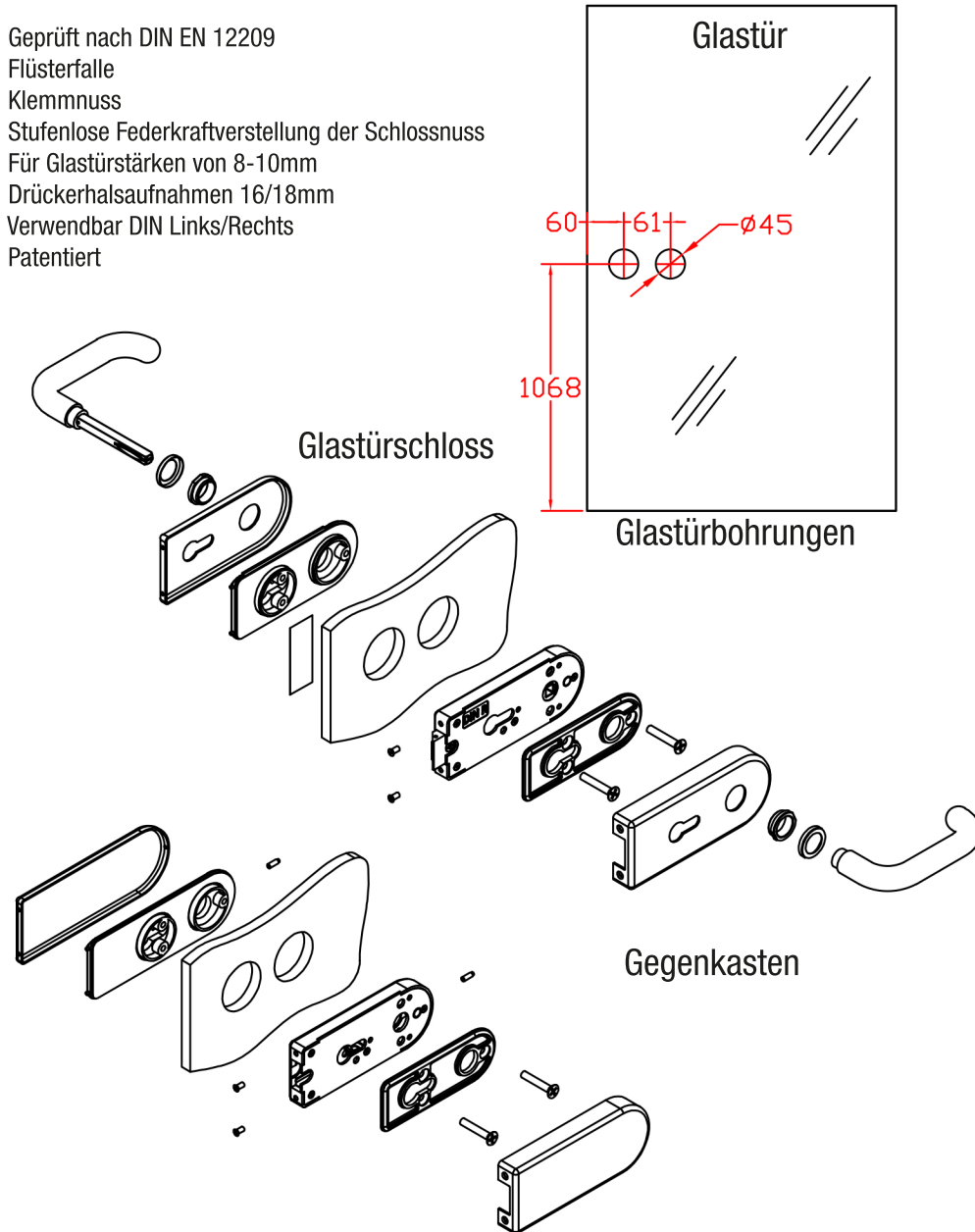


Glastürschlösser & Gegenkasten Montageanleitung

Besondere Merkmale:

- Geprüft nach DIN EN 12209
- Flüsterfalle
- Klemmnuss
- Stufenlose Federkraftverstellung der Schloßnuss
- Für Glastürstärken von 8-10mm
- Drückerhalsaufnahmen 16/18mm
- Verwendbar DIN Links/Rechts
- Patentierte



(Abbildung DIN Rechts)
Stufenlose Federkraftverstellung durch Inbusschlüssel

Einfaches umstellen von DIN L. / R. sowie einwärts und auswärts

- A. Entfernen sie beide Schrauben der Schlossabdeckung, dann entfernen sie die Einschraubdrückerführung auf beiden Seiten.
- B. Drücken und schieben sie den WC-Riegel wie gezeigt um diesen zu entfernen
- C. Wechseln sie die Seite des WC-Riegels und der Gegenseite
- D. Drücken und schieben sie den WC-Riegel und die Gegenseite wieder ihre Position
- E. Drehen sie die Einschraubdrückerführung auf beiden Seiten wieder ein
- F. Überprüfen sie die Funktion um die Montage abzuschließen

Stellen sie sicher, dass sich die frei/besetzt Anzeigen auf beiden Seiten in der mittleren Position befinden

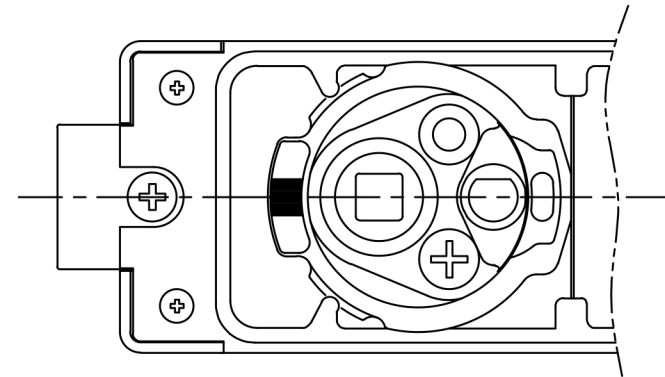
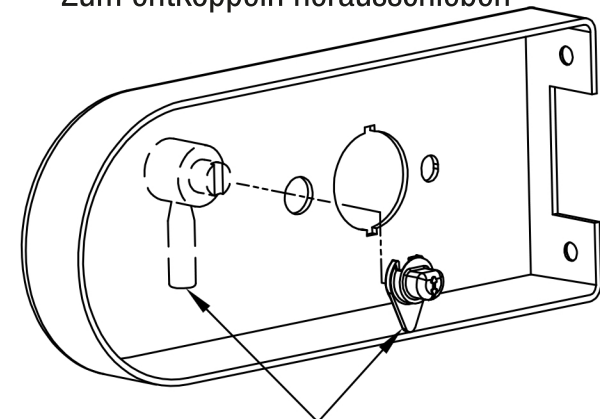


Abbildung DIN rechts

Rückseite

Zum entkoppeln herauschieben



Auf die richtige Position achten

