



GEZE TS 3000 V / SYSTEM TS 5000  
OBENLIEGENDE TÜRSCHLIESSER MIT GLEITSCHIENE



## INHALTSVERZEICHNIS

Übersichtstabelle	4
Anwendungs- und Kombinationsmöglichkeiten	6
Technik	8
Einbaumöglichkeiten	9
Produktfunktionen und -informationen	10
Allgemeine Produktinformation für Türschließer	11
Abdeckkappen für GEZE Türschließer	12
<b>Obenliegende Türschließer für 1-flügelige Türen</b>	
GEZE TS 1500 G	13
GEZE TS 3000 V	17
GEZE TS 5000 ECLine	25
GEZE TS 5000	31
GEZE TS 5000 E	40
GEZE TS 5000 R	47
<b>Obenliegende Türschließer für 1-flügelige Türen mit Freilauffunktion</b>	
GEZE TS 5000 EFS	54
GEZE TS 5000 RFS	58
<b>Obenliegende Türschließer-Systeme für 2-flügelige Türen</b>	
GEZE TS 5000 ISM	62
GEZE TS 5000 E-ISM	71
GEZE TS 5000 R-ISM	81
<b>Obenliegende Türschließer-Systeme für 2-flügelige Türen mit Freilauffunktion</b>	
GEZE TS 5000 ISM / E-ISM / R-ISM	91
<b>Öffnungsbegrenzung für Türen ohne Türschließer</b>	
GEZE T-Stop-Gleitschiene	97
<b>Zubehör</b>	
GEZE Rauchschalterzentrale RSZ 6 / RSZ 6 ECwire	102
<b>Referenzen</b>	<b>104</b>

## Übersichtstabelle GEZE System TS 5000

### Für 1-flügelige Türen

	TS 1500 G	TS 3000 V	TS 5000 Ecline	TS 5000 LEcline	TS 5000	TS 5000 L	TS 5000 E	TS 5000 L-E	TS 5000 R	TS 5000 L-R	TS 5000 EFS 3-6	TS 5000 RFS 3-6
Zulassung für Feuer- und Rauchschutztüren <sup>13)</sup>		•	•	•	•	•	•	•	•	•	•	•
Barrierefrei nach DIN 18040 bis Flügelbreite (max.) in mm	EN1 750	EN4 1100	EN5 1250	EN5 1250	EN4 1100	EN4 1100	FSA	FSA	FSA	FSA	FSA FL	FSA FL
Schließkraft nach EN 1154	1	1-4	3-5	3-5	2-6	2-6	2-6	2-6	2-6	2-6	3-6	3-6
Türflügelbreite (max.) in mm	750	1100	1250	1250	1400	1400	1400	1400	1400	1400	1400	1400
<b>Anwendungsmöglichkeiten</b>												
Montage auf Türblatt, Bandseite	•	•	•		•		•		•		•	•
Kopfmontage, Bandseite <sup>9)</sup>		•		•		•					• <sup>4)</sup>	• <sup>4)</sup>
Öffnungswinkel (max.) Bandseite <sup>8)</sup>	180°	180°	180°	180°	180°	180°	180°	8)	180°	8)	180°	180°
Montage auf Türblatt, Bandgegenseite		•		•		•		•		•		
Kopfmontage, Bandgegenseite <sup>9)</sup>		•	•		•							
<b>Funktionen</b>												
Schließkraft, einstellbar		•	•	•	•	•	•	•	•	•	•	•
Öffnungsdämpfung, einstellbar		• <sup>2)</sup>	• <sup>12)</sup>	•	• <sup>12)</sup>	•	•	•	•	•		
Hydraulischer Endschlag, einstellbar	•	•	•	•	•	•	•	•	•	•	•	•
Schließverzögerung, einstellbar					• <sup>1)</sup>							
Schließgeschwindigkeit, einstellbar	•	•	•	•	•	•	•	•	•	•	•	•
Öffnungsunterstützung integriert			•	•								
Öffnungsunterstützung abschaltbar			•	•								
Flexible Öffnungsbegrenzung		•			•	•	•	•	•	•	•	•
Mechanische Feststellung <sup>3)</sup>	•	•	•	•	•	•						
Elektrische Feststellung							•	•	•	•		
Elektrische Feststellung für Freilauf oder Haftmagnet											•	•
Rauchschalterzentrale, integriert									•	•		•
Mechanische Schließfolgeregelung, integriert												

• = ja

o = optional

\* = bis EN4 / 1100 mm mit Standard und bis EN5 / 1250 mm mit Ecline Schließer

<sup>1)</sup> Modell TS 5000 S mit Schließverzögerung

<sup>2)</sup> Modell TS 3000 V BC

<sup>3)</sup> Nachrüstbar, nicht bei F- und RD-Türen

<sup>4)</sup> Sondermodell

<sup>5)</sup> Systemlösung bestehend aus 2 Stk. Obentürschließer TS 5000 (L) und passender ISM-, E-ISM- bzw. R-ISM-Gleitschiene für die Montage auf der Band- oder Bandgegenseite (Ausführung BG)

<sup>7)</sup> Maximale Türflügelbreite des Gangflügels

**Für 2-flügelige Türen**

	TS 5000 ISM <sup>5)</sup>	TS 5000 L-ISM <sup>5)</sup>	TS 5000 L-ISM-VPK <sup>5)</sup>	TS 5000 E-ISM <sup>5)</sup>	TS 5000 L-E-ISM <sup>5)</sup>	TS 5000 L-E-ISM-VPK <sup>5)</sup>	TS 5000 R-ISM <sup>5)</sup>	TS 5000 L-R-ISM <sup>5)</sup>	TS 5000 L-R-ISM-VP <sup>5)</sup>
Zulassung für Feuer- und Rauchschutztüren <sup>13)</sup>	•	•	•	•	•	•	•	•	•
Barrierefrei nach DIN 18040 bis Flügelbreite (max.) in mm	EN4/1100 EN5/1250*	EN4/1100 EN5/1250*	EN4 1100	FSA (FSA FL)	FSA	FSA	FSA (FSA FL)	FSA	FSA
Schließkraft nach EN 1154	2-6	2-6	2-6	2-6	2-6	2-6	2-6	2-6	2-6
Türflügelbreite (max.) in mm	1400	1400	1400	1400	1400	1400	1400	1400	1400

**Anwendungsmöglichkeiten**

Montage auf Türblatt, Bandseite	•			•			•		
Kopfmontage, Bandseite <sup>9)</sup>									
Öffnungswinkel (max.) Bandseite <sup>8)</sup>	180°	8)	8)	180°	8)	8)	180°	8)	8)
Montage auf Türblatt, Bandgegenseite		•	•		•	•		•	•
Kopfmontage, Bandgegenseite <sup>9)</sup>									

**Funktionen**

Schließkraft, einstellbar	•	•	•	•	•	•	•	•	•
Öffnungsdämpfung, einstellbar	•	•	•	•	•	•	•	•	•
Hydraulischer Ends Schlag, einstellbar	•	•	•	•	•	•	•	•	•
Schließverzögerung, einstellbar									
Schließgeschwindigkeit, einstellbar	•	•	•	•	•	•	•	•	•
Öffnungsunterstützung integriert									
Öffnungsunterstützung abschaltbar									
Flexible Öffnungsbegrenzung	•	•	•	•	•	•	•	•	• <sup>11)</sup>
Mechanische Feststellung <sup>3)</sup>	•	•	•						
Elektrische Feststellung				•	•	•	•	•	•
Elektrische Feststellung für Freilauf oder Haftmagnet	○			○			○		
Rauchschalterzentrale, integriert							•	•	•
Mechanische Schließfolgeregelung, integriert	•	•	•	•	•	•	•	•	•

<sup>8)</sup> Öffnungswinkel (max.) Bandgegenseite, siehe Kapitel: Generelle Produktfunktionen und -informationen

<sup>9)</sup> Für Brandschutztüren mit entsprechendem Eignungsnachweis

<sup>11)</sup> nur eingeschränkt nutzbar

<sup>12)</sup> Öffnungsdämpfung in Kopfmontage Bandgegenseite nicht wirksam

<sup>13)</sup> Gültig für Deutschland. Vorgaben für andere Länder können abweichen und sind deshalb den dortigen Bestimmungen zu entnehmen. Wenden Sie sich hierzu an die dortige GEZE Niederlassung/Vertretung.

FSA = Feststellanlage

FSA FL = Feststellanlage Freilauf

## Anwendungs- und Kombinationsmöglichkeiten GEZE System TS 5000

Montageart	Blattmontage Bandseite 1-flügelig						Blattmontage Bandseite 2-flügelig <sup>6)</sup>		
	TS 5000 ECLine	TS 5000	TS 5000 E	TS 5000 R	TS 5000 EFS 3-6	TS 5000 RFS 3-6	TS 5000 ISM	TS 5000 E-ISM	TS 5000 R-ISM
Barrierefrei nach DIN 18040 bis Flügelbreite (max.) in mm	EN5 1250	EN4 1100	FSA	FSA	FSA FL	FSA FL	EN4/ 1100 EN5/ 1250*	FSA	FSA (FL)
Flügelbreite (max.) in mm	1250	1400	1400	1400	1400	1400	1400	1400	1400

Schließerkörper	TS 5000 ECLine	TS 5000	TS 5000 E	TS 5000 R	TS 5000 EFS 3-6	TS 5000 RFS 3-6	TS 5000 ISM	TS 5000 E-ISM	TS 5000 R-ISM
Komplettverpackung (Schließer+Gleitschiene)					•	•			
TS 5000 ECLine Schließerkörper	L •		• <sup>4)</sup>	• <sup>4)</sup>			• <sup>4)</sup>	• <sup>4)</sup>	• <sup>4)</sup>
TS 5000 Schließerkörper	L	•	•	•			•	•	•
TS 5000 S Schließerkörper mit Schließverzögerung		•	•	•			•	•	•
TS 5000 EHy Schließerkörper mit elektr. Feststellung mit Hebel für Freilauf							○ <sup>7)</sup>	○ <sup>7)</sup>	○ <sup>7)</sup>

Gleitschiene	TS 5000 ECLine	TS 5000	TS 5000 E	TS 5000 R	TS 5000 EFS 3-6	TS 5000 RFS 3-6	TS 5000 ISM	TS 5000 E-ISM	TS 5000 R-ISM
ECLine Gleitschiene Öffnungsunterstützung	BG •								
Standardgleitschiene	BG •	•							
T-Stop Gleitschiene Öffnungsbegrenzung	BG •	•							
E-Gleitschiene Elektrische Feststellung	BG		•						
R-Gleitschiene Rauchscharter, Netzteil, elektr. Feststellung	BG			•					
ISM-Gleitschiene Integrierte Schließfolgeregelung	BG						•		
E-ISM Gleitschiene Integrierte Schließfolgeregelung, beidseitige elektr. Feststellung	BG						•		
R-ISM Gleitschiene Integrierte Schließfolgeregelung, Rauchscharter, Netzteil, beidseitige elektr. Feststellung	BG								•

Zubehör	TS 5000 ECLine	TS 5000	TS 5000 E	TS 5000 R	TS 5000 EFS 3-6	TS 5000 RFS 3-6	TS 5000 ISM	TS 5000 E-ISM	TS 5000 R-ISM
Rauchscharterzentrale RSZ6 / RSZ6 ECwire			•		•			•	
Unterbrechertaster			•	•	• <sup>5)</sup>	• <sup>5)</sup>		•	•
Mechanische Rastfeststellung <sup>1)</sup>	•	•					•		•

- = ja
- = optional
- \* = bis EN4 / 1100 mm mit Standard  
bis EN5 / 1250 mm mit ECLine Schließer

- FSA = Feststellanlage
- FSA FL = Feststellanlage Freilauf
- BG = Bandgegenseite Gleitschiene
- L = Bandgegenseite Schließer

- 1) nicht für Brandschutztüren
- 2) GF = Gangflügel
- 3) SF = Standflügel
- 4) bis max. 1250 mm Flügelbreite
- 5) verbindliches Zubehör
- 6) pro Flügel 1 Schließkörper notwendig
- 7) verschiedene Varianten verfügbar, auch kombinierbar mit Freilauffunktion

# GEZE TS 3000 V / SYSTEM TS 5000

Montageart	Blattmontage Bandgegenseite 1-flügelig				Blattmontage Bandgegenseite 2-flügelig <sup>6)</sup>					Kopfmontage Bandseite 1-flügelig				Kopfmon- tage Band- gegenseite 1-flügelig	
	TS 5000 L ECLine	TS 5000 L	TS 5000 L-E	TS 5000 L-R	TS 5000 L-ISM	TS 5000 L-ISM VPK	TS 5000 L-E-ISM	TS 5000 L-E-ISM VPK	TS 5000 L-R-ISM	TS 5000 L ECLine	TS 5000 L	TS 5000 EFS KM 3-6	TS 5000 RFS KM 3-6	TS 5000 ECLine	TS 5000
Barrierefrei nach DIN 18040 bis Flügelbreite (max.) in mm	EN5 1250	EN4 1100	FSA	FSA	EN4/ 1100 EN5/ 1250*	EN4 1100	FSA	FSA	FSA	EN5 1250	EN4 1100	FSA FL	FSA FL	EN5 1250	EN4 1100
Flügelbreite (max.) in mm	1250	1400	1400	1400	1400	1400	1400	1400	1400	1250	1400	1400	1400	1250	1400

### Schließerkörper

Komplettverpackung						•		•				•	•		
TS 5000 ECLine														•	
	L	•		• <sup>4)</sup>	• <sup>4)</sup>	• <sup>4)</sup>		• <sup>4)</sup>		•					•
TS 5000															
	L		•	•	•			•			•				
TS 5000 S															
TS 5000 EHy															

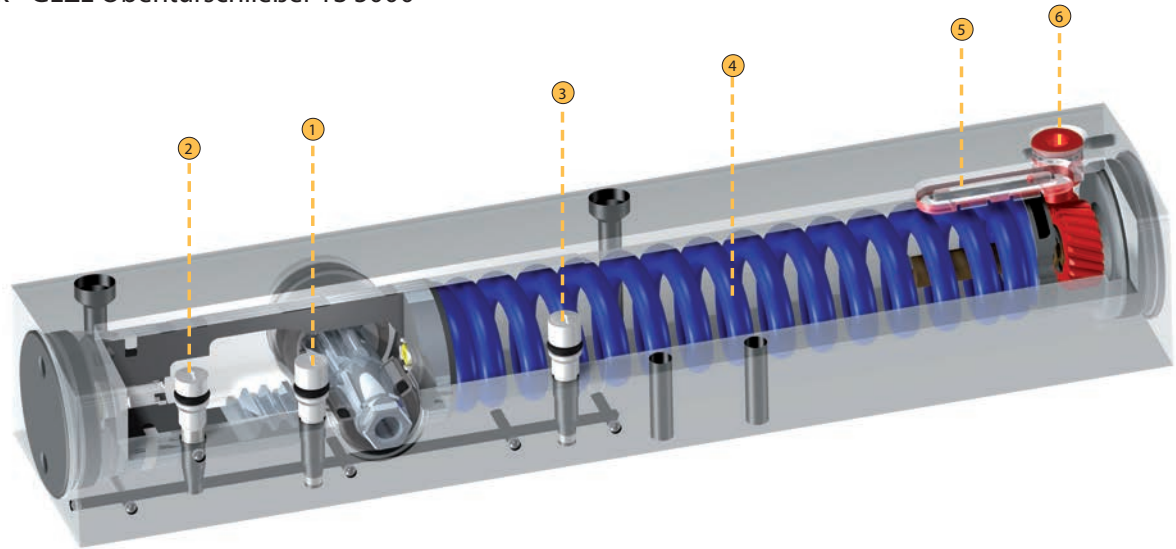
### Gleitschienen

ECLine Gleitschiene										•					•
	BG	•													
Standardgleitschiene											•			•	•
	BG	•	•												
T-Stop Gleitschiene											•			•	•
	BG	•	•												
E-Gleitschiene															
	BG			•											
R-Gleitschiene															
	BG													•	
ISM-Gleitschiene															
	BG					•									
E-ISM Gleitschiene															
	BG						•								
R-ISM Gleitschiene															
	BG														•

### Zubehör

Rauchschalterzentrale RSZ6 / RSZ6 ECwire				•			•	•				•			
Unterbrechertaster				•	•		•	•	•			• <sup>5)</sup>	• <sup>5)</sup>		
Mechanische Rastfeststellung <sup>1)</sup>	•	•				•	•			•	•			•	•

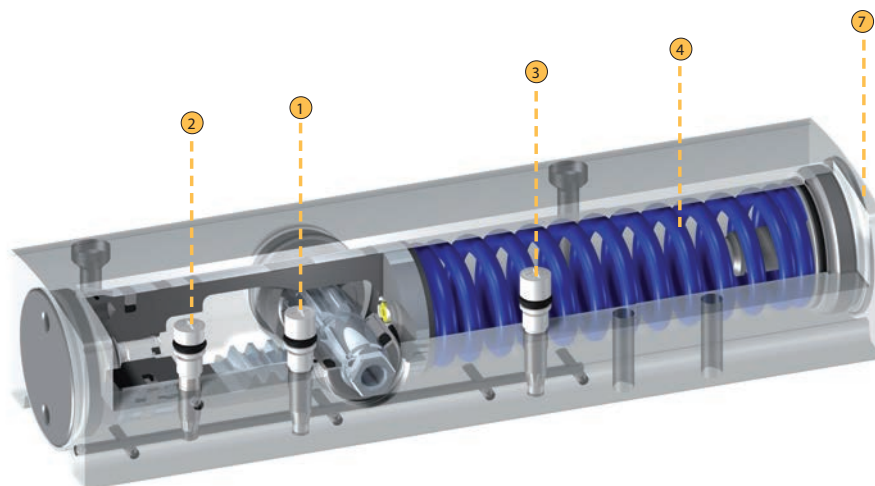
Technik - GEZE Obentürschließer TS 5000



**Legende**

- ① Einstellung Schließgeschwindigkeit
- ② Einstellung Endschlag
- ③ Einstellung Öffnungsdämpfung
- ④ Federpaket
- ⑤ Anzeige Schließkraft
- ⑥ Einstellung Schließkraft von vorn
- ⑦ Einstellung Schließkraft seitlich

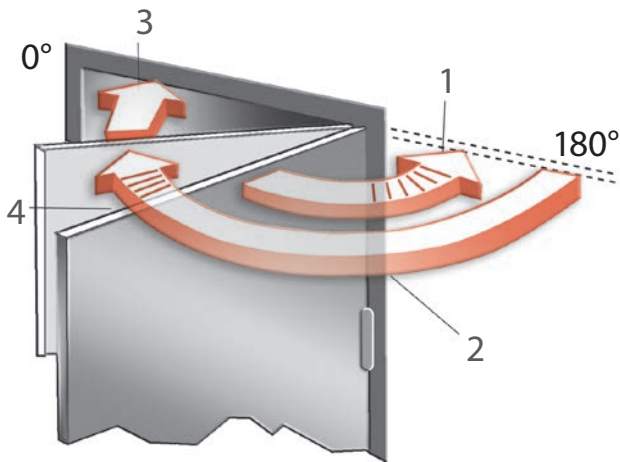
Technik - GEZE Obentürschließer TS 3000 V





GEZE System TS 5000 – Einbaumöglichkeiten					
Montagemöglichkeiten Varianten		Montage Türschließer Bandseite		Montage Türschließer Bandgegenseite	
		Türblattmontage	Kopfmontage	Türblattmontage	Kopfmontage
1-flügelig	Normalausführung / mit Schließverzögerung	TS 5000 / S / ECLine 	TS 5000 L / L ECLine 	TS 5000 L / L ECLine 	TS 5000 / ECLine 
	Elektromechanische Feststellung	TS 5000 E 		TS 5000 L-E 	
	Elektromechanische Feststellung Rauchschalterzentrale	TS 5000 R 		TS 5000 L-R 	
	Elektrische Freilauf-Funktion	TS 5000 EFS 	TS 5000 EFS 		
	Elektrische Freilauf-Funktion und Rauchschalterzentrale	TS 5000 RFS 	TS 5000 RFS 		
2-flügelig	Integrierte Schließfolgeregelung (auch für Vollpanik)	TS 5000 ISM 		TS 5000 L-ISM (L-ISM VPK) 	
	Integrierte mechanische Schließfolgeregelung Elektromechanische Feststellung beidseitig	TS 5000 E-ISM 		TS 5000 L-E ISM 	
	Integrierte mechanische Schließfolgeregelung, mit Freilauf-Funktion am Gangflügel	TS 5000 ISM 			
	Integrierte mechanische Schließfolgeregelung, Elektromechanische Feststellung beidseitig Rauchschalterzentrale	TS 5000 R-ISM 		TS 5000 L-R ISM 	
	Integrierte mechanische Schließfolgeregelung, Freilauf-Funktion am Gangflügel Rauchschalterzentrale	TS 5000 R-ISM/0 			

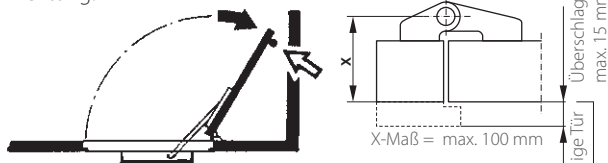
Generelle Produktfunktionen und -informationen  
GEZE Türschließer mit Gleitschiene



- 1) Öffnungsdämpfung  
verringert die Geschwindigkeit einer kräftig aufgeworfenen Tür bei ca. 90° Türöffnung. Sie kann aber, z.B. bei nach außen aufgehenden und vom Wind erfassten Türen, eine separate Begrenzung des Öffnungswinkels – Montage eines Türstoppers oder sonstige bauliche Maßnahmen – nicht ersetzen.
- 2) Schließgeschwindigkeit  
Die Geschwindigkeit, mit der eine Tür geschlossen wird, läßt sich individuell einstellen.
- 3) Endschlag  
Die Türbewegung wird im Bereich der letzten Grade vor dem Türschließen beschleunigt, um Schließwiderstände wie z.B. Luftwiderstand zu überwinden
- 4) Schließverzögerung  
Verringert die Schließgeschwindigkeit einer Tür bzw. hält die Tür an, so dass Passanten ausreichend Zeit haben, um durch die Tür zu gelangen.

Speziell für Montage auf Bandgegenseite

Achtung!



Maximalen Türöffnungswinkel durch einen Türstopper oder durch den Einsatz der GEZE T-STOP-Gleitschiene begrenzen.

(X beschreibt das Abstandsmaß Drehpunkt zu Auflagefläche Gleitschiene)

GEZE Türschließer mit einstellbarer Schließkraft:

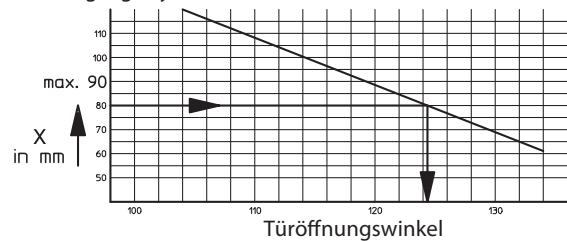
Die Normen sehen vor, dass die Türschließergröße (Schließkraft des Schließers) passend zur Türbreite gewählt werden muss. Falls die baulichen (Türhöhe, Türgewicht) oder örtlichen Verhältnisse (Windeinfluß) es erfordern, muss die nächsthöhere Größe eingestellt werden.

GEZE TS 3000 V, TS 5000 und Varianten umfassen in einem Gehäuse mehrere Türschließergrößen, die durch eine Einstellschraube eingestellt werden können. Beim TS 5000 kann die gewählte Größe an einer Sichtanzeige abgelesen werden.

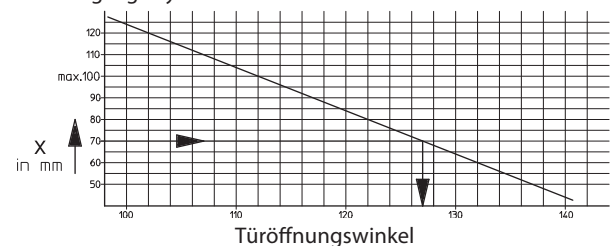
Türschließergröße EN	Türflügelbreite (mm)
Stärke 1	bis 750
Stärke 2	über 750 bis 850
Stärke 3	über 850 bis 950
Stärke 4	über 950 bis 1100
Stärke 5	über 1100 bis 1250
Stärke 6	über 1250 bis 1400

GEZE Türschließer mit mechanischer Feststellung: Durch Einbau der Feststelleinheit in die entsprechende Gleitschiene wird eine stufenlos einstellbare Türfeststellung zwischen 80° und 130° ermöglicht. Die Haltekraft der Feststellung ist einstellbar. Damit ist auch die Feststellung ausschaltbar.

Einflügelige Systeme



Zweiflügelige Systeme



## Produktinformation für Türschließer

Gemäß der im Produkthaftungsgesetz definierten Haftung des Herstellers (§4 Prod-HaftG) für seine Produkte sind die nachfolgenden Informationen über Türschließer für Drehflügeltüren zu beachten. Die Nichtbeachtung entbindet den Hersteller von seiner Haftungspflicht.

### 1) Produktinformation und bestimmungsgemäße Verwendung

Türschließer im Sinne dieser Definition dienen dazu, Drehflügeltüren nach dem manuellen Öffnungsvorgang wieder zu schließen. Der Schließvorgang erfolgt einstellbar hydraulisch gedämpft. Die erforderliche Schließkraft bezogen auf die Flügelbreiten ist in der EN 1154 festgelegt. Für abweichende Einsatzbereiche sind die Angaben der Hersteller maßgebend. Türschließer finden Anwendung an eingebauten Drehflügeltüren aus Metall, Holz oder Kunststoff und deren entsprechenden Werkstoffkombinationen. Bei Brandschutztüren, Rauch- und Feuerschutztüren oder anderen genormten selbstschließenden Türen sind Montageart und Position genau vorgeschrieben. Abweichungen davon entsprechen nicht der bestimmungsgemäßen Verwendung.

Die bestimmungsgemäße Verwendung von Türschließern setzt lotrecht, leichtgängig eingesetzte Türen bei ordnungsgemäß befestigten Türschließern voraus. Montage und Einstellung sind nach Herstellerangaben fachmännisch auszuführen.

Bei besonders ungünstigen örtlichen Verhältnissen (Windeinfluss) müssen Türschließer mit größeren Drehmomenten eingesetzt werden.

Insbesondere bei Drehflügeltüren, die nach außen öffnend dem Wind ausgesetzt sind, sind Türschließer mit Öffnungsdämpfung einzusetzen. Die Öffnungsdämpfung trägt zum Schutz von Personen, Türelementen, angrenzenden Wänden und Gegenständen bei, ohne den Türöffnungswinkel zu begrenzen. Falls aufgrund der baulichen Verhältnisse der Tür ein Anschlagen des Türblatts am Rahmen in der Nähe der Türdrehachse nicht ausgeschlossen werden kann, ist ein Puffer zu setzen, der den maximalen Öffnungswinkel der Tür begrenzt. Eine fixierte Offenstellung von Drehflügeltüren ist nur mit zusätzlichen Sonderbeschlägen oder mit integrierten Konstruktionselementen zu erreichen. Bei Brandschutztüren, Rauch- und Feuerschutztüren müssen die Einrichtungen vom Institut für Bautechnik bauaufsichtlich zugelassen sein (Eignungsnachweise der Tür sind zu beachten).

Türschließer sind nicht geeignet für den Einbau an Drehflügeltüren für ungeschützte Außenmontage und für den Einbau in Umgebungen mit aggressiven, korrosionsfördernden Luftinhalten sowie bei extrem hohen bzw. niedrigen Temperaturen.

Einbaukästen für Bodentürschließer sind nach dem Einbau vor Verschmutzung zu sichern. Sind Bodentürschließer eindringendem Wasser ausgesetzt, z.B. Feuchträume oder Außentüren ohne Regenschutz, so ist der Raum zwischen Zementkasten und Türschließergehäuse mit einer geeigneten Vergussmasse auszufüllen.

Vor Einbau und Inbetriebnahme von Türschließern einschließlich der Zusatzeinrichtungen sind ggf. zwingende Rechtsvorschriften zu beachten.

### 2) Fehlgebrauch

Ein Fehlgebrauch, also die nicht bestimmungsgemäße Produktnutzung von Türschließern für Drehflügeltüren liegt insbesondere vor:

- wenn Hindernisse im Schließbereich, schleifende Türen, klemmende Dichtungen, Holzkeile usw. den Schließvorgang behindern,
- wenn falsche oder unsachgemäße Montage und/oder Einstellung vorliegt,
- wenn in den Bereich zwischen Blendrahmen und Flügel gegriffen wird (Verletzungsgefahr),
- wenn über die zugesagten Eigenschaften die ordnungsgemäße Funktion, z.B. bei Sturm, bei außergewöhnlichem auf die Tür wirkenden Unter- oder Überdruck erwartet wird,

- wenn Türschließer zu anderen Zwecken als zum Schließen von Türen eingesetzt werden,
- wenn die gewählte Türschließergröße nicht mit den Empfehlungen des Herstellers übereinstimmt.

### 3) Produktleistungen

Sofern die Produktleistungen nicht in den Katalogen, Prospekten, Anleitungen etc. konkret beschrieben sind, müssen Sonderanforderungen mit dem Hersteller besprochen und von Hersteller zugestimmt werden.

Richtungsweisend sind die Normen EN 1154. In diesen Normen sind weitgehend alle Grundanforderungen und Zusatzanforderungen festgeschrieben. Die Gebrauchstauglichkeit von Türschließern ist u.a. abhängig von Betätigungshäufigkeit, Betätigungsweise, Umgebungseinflüssen und Pflege. Türschließer sind zu ersetzen, sobald ein einwandfreier, sicher funktionierender Schließvorgang nicht mehr gewährleistet ist.

### 4) Produktwartung

Sicherheitsrelevante Bauteile von Türschließern müssen je nach Erfordernissen regelmäßig auf festen Sitz und Verschleiß geprüft werden. Befestigungsschrauben sind nachzuziehen, bzw. defekte Bauteile auszutauschen. Darüber hinaus sind mindestens – je nach Art und Nutzung der Drehflügeltüren – jährlich folgende Wartungsarbeiten durchzuführen.

- Alle beweglichen Teile am Gestänge sind zu fetten.
- Bei Türschließern mit Sonderfunktionen (Feststellvorrichtungen und Feststellanlagen) sind die gesetzlichen Kontrollen, Überwachung und Wartungsvorschläge einzuhalten.
- Die Einstellung des Schließers, z.B. Schließgeschwindigkeit ist zu prüfen.
- Die Leichtgängigkeit der Tür ist zu prüfen.

Es dürfen nur solche Reinigungsmittel verwendet werden, die keine korrosionsfördernden und schädigenden Bestandteile enthalten.

### 5) Informations- und Instruktionspflichten

Zur Erfüllung der Informations- und Instruktionspflichten stehen dem Planer, dem Fachhandel, dem Verarbeiter, dem Bauherrn und dem Benutzer folgende Mittel zur Verfügung:

- Kataloge, Broschüren, Prospekte,
- Ausschreibungstexte, Angebotsunterlagen,
- Anschlaganleitungen, Einbauzeichnungen, Bedienungsanleitungen, Normen
- Beratung durch den Außendienst.

Zum richtigen Einsatz, zur Sicherstellung der Funktion und zur Wartung und Pflege von Türschließern an Drehtüren sind:

- Architekten und Planer gehalten, die erforderlichen Produktinformationen anzufordern und zu beachten,
- Fachhändler gehalten, die Produktinformationen und Hinweise in den Preislisten zu beachten, und insbesondere alle erforderlichen Anleitungen anzufordern und an den Verarbeiter weiterzugeben,
- Verarbeiter gehalten, alle Produktinformationen zu beachten, und an die Auftraggeber und Benutzer weiterzuleiten.

Für die Obentürschließer TS 3000 V und TS 5000  
sind Abdeckkappen wie folgt lieferbar:

silberfarbig



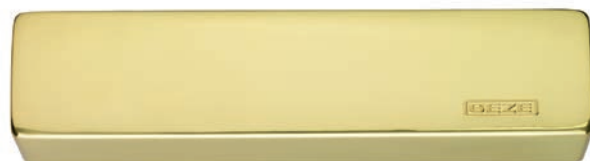
dunkelbronze



weiß RAL 9016



Messing poliert



Niro



Weitere RAL-Farben auf Anfrage.

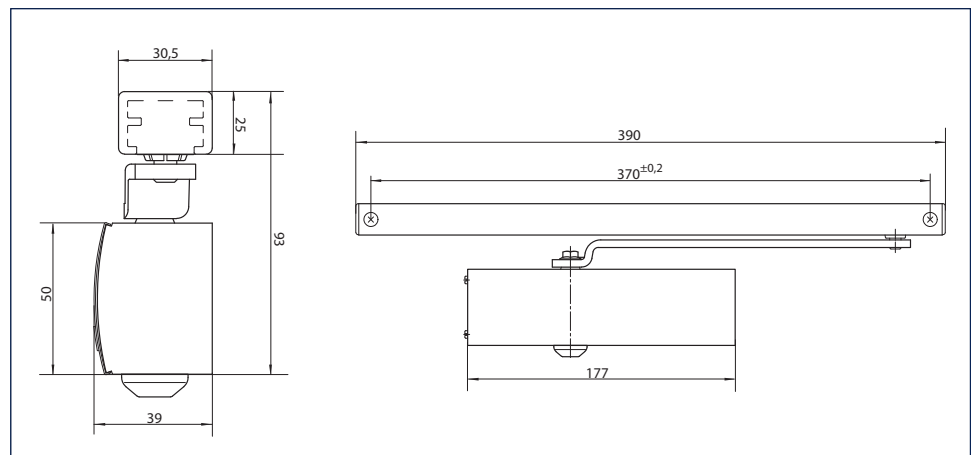
## GEZE TS 1500 G

### Gleitschienentürschließer für 1-flügelige Türen bis 750 mm Flügelbreite

Der obenliegende Türschließer TS 1500 G mit Gleitschiene eignet sich für 1-flügelige Innentüren bis 750 mm Flügelbreite (fixe Schließkraft EN Größe 1). Die Schließgeschwindigkeit und der hydraulische Endschlag sind einstellbar. Der Türschließer ist optional mit Montageplatte erhältlich und eignet sich für rechte und linke Anschlagtüren ohne Umstellung.



### GEZE TS 1500 G



### Anwendungsbereich

- Für Innentüren
- Für Anschlagtüren, Flügelbreite bis 750 mm
- Für rechts und links angeschlagene Türen ohne Umstellung verwendbar

**Technische Daten Schließer**

Produktmerkmale	GEZE TS 1500 G Schließer
Schließkraft nach EN 1154	1
Flügelbreite empfohlen bis	750 mm
Gleiche Ausführung DIN-L und DIN-R	●
Produkt geprüft nach	Türschließer geprüft nach EN 1154
Länge	177 mm
Bautiefe	39 mm
Höhe	50 mm

**Funktionen**

Schließkraft einstellbar	Nein
Schließgeschwindigkeit einstellbar	●
Endschlag einstellbar	Ja, über Ventil
Öffnungsdämpfung integriert	Nein

- = JA
- = OPTIONAL

**Technische Daten Gleitschiene**

Produktmerkmale	Gleitschiene TS 1500 G	Gleitschiene TS 1500 G/F
Länge	390 mm	
Bautiefe	30.5 mm	
Höhe	20.5 mm	

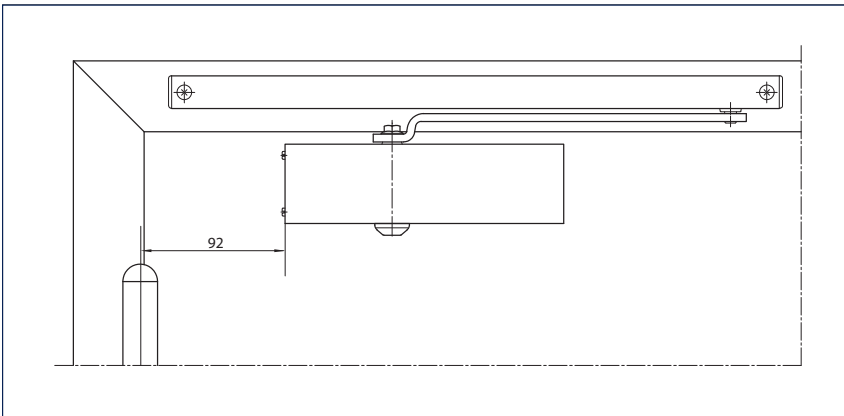
**Funktionen**

Öffnungsbegrenzung integriert	○	○
Feststellung integriert	○	Mechanisch
Feststellung ein- und ausschaltbar	-	●
Feststellung überfahrbar	-	●
Feststellwinkel		80 - 130 °

- = JA
- = OPTIONAL

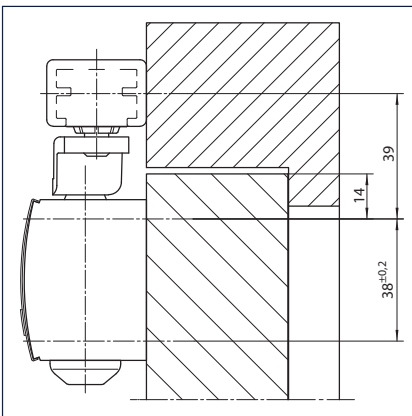
**Türblattmontage/Bandseite TS 1500 G**

Ansicht

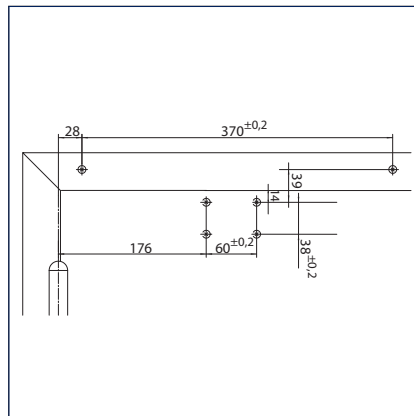


Beispiel für die Montage

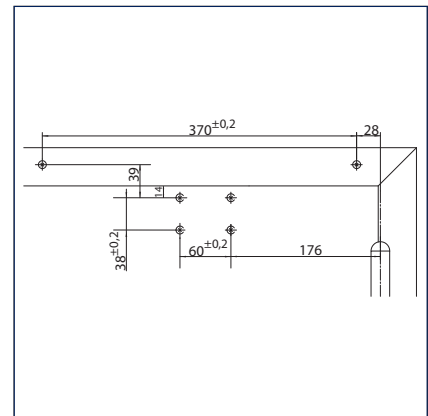
**Direktmontage**



Schnitt = Direktmontage

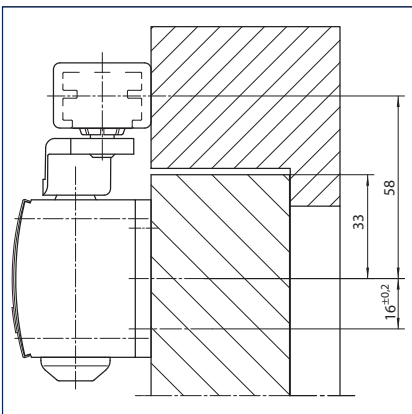


Anschlagmaße Linkstür

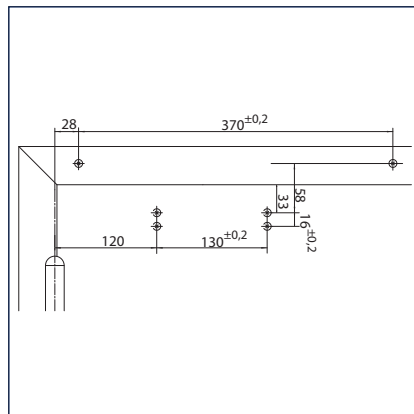


Anschlagmaße Rechtstür

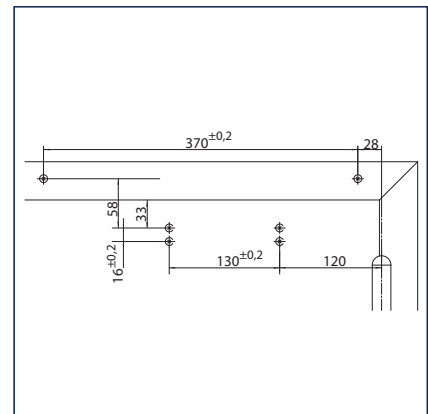
**Montage mit Montageplatte**



Schnitt = Montage mit Montageplatte



Anschlagmaße Linkstür



Anschlagmaße Rechtstür

**GEZE TS 1500 G - Bestellinformation**

Bezeichnung	Ausführung	Id.Nr.
GEZE TS 1500 G Schließer Größe EN 1 (ohne Gleitschiene und Hebel)	silberfarbig	101792
	weiß RAL 9016	101794
	nach RAL <sup>1)</sup>	101875
Gleitschiene TS 1500 G mit Hebel	silberfarbig	101885
	weiß RAL 9016	101887
	nach RAL <sup>1)</sup>	101888
Gleitschiene TS 1500 G/F mit mechanischer Feststellung und Hebel	silberfarbig	101889
	weiß RAL 9016	101891
	nach RAL <sup>1)</sup>	101892
<b>Montagematerial</b>		
Montageplatte Gleitschiene für TS 1500 G	silberfarbig	072333
	nach RAL <sup>1)</sup>	072355
Montageplatte Türschließer für TS 1500	silberfarbig	029682
	weiß RAL 9016	029685
	nach RAL <sup>1)</sup>	029686
<b>Zubehör</b>		
Abdeckkappe Türschließer für TS 1500, nur bei Türblattmontage verwendbar	silberfarbig	080147
	weiß RAL 9016	080149
	nach RAL <sup>1)</sup>	080150
Mechanische Feststelleinheit für Standard-/ T-Stop-/ Boxer 20,7 mm-Gleitschiene, Haltekraft einstellbar, ein- und ausschaltbar, überfahrbar		071924
Flexible Öffnungsbegrenzung für leichte Türen für Gleitschiene vernietet, Standard-Gleitschiene BG & Boxer 20,7 mm-Gleitschiene		069780

<sup>1)</sup> Zuschlag für RAL-Sonderfarben siehe Allgemeine Hinweise in der Preisliste.



## GEZE TS 3000 V

### Gleitschienentürschließer für 1-flügelige Türen bis 1100 mm Flügelbreite

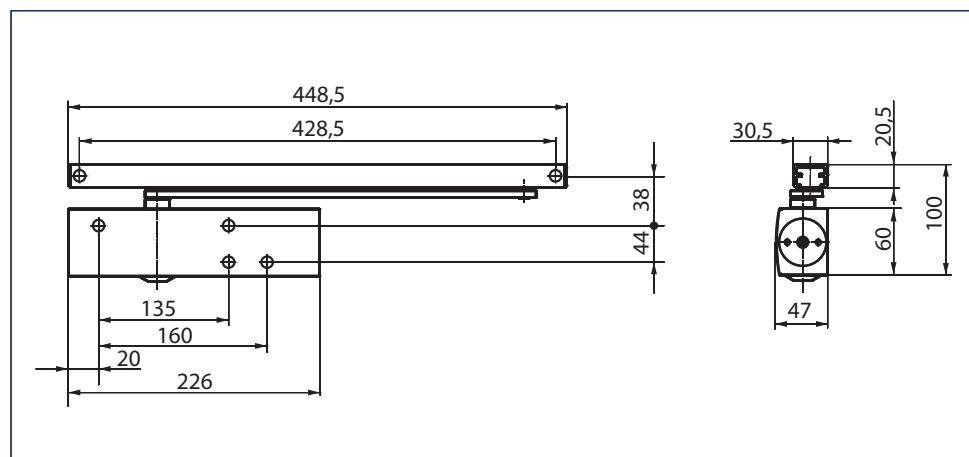
Der obenliegende Türschließer TS 3000 V ist für 1-flügelige rechte und linke Anschlagtüren bis 1100 mm und zur Montage an Feuer- und Rauchschutztüren zugelassen. Die Schließkraft, Größe 1-4 nach EN 1154, ist seitlich einstellbar, der hydraulische Endschlag und die thermoisolierte Schließgeschwindigkeit lassen sich von vorn einstellen.

#### Sonderausführungen

- TS 3000 V mit mechanischer Feststellung stufenlos einstellbar zwischen 80° und 130° (an Feuer- und Rauchschutztüren nicht zulässig)
- TS 3000 V BC mit von vorn einstellbarer Öffnungsdämpfung



## GEZE TS 3000 V



### Anwendungsbereich

- Für Anschlagtüren, Flügelbreite bis 1100 mm
- Für rechts und links angeschlagene Türen ohne Umstellung verwendbar
- Für Brandschutztüren (Türschließer mit Montageplatte)

## Technische Daten Schließer

Produktmerkmale	GEZE TS 3000 V Schließer	GEZE TS 3000 V BC Schließer	GEZE TS 3000 EN3 Schließer
Schließkraft nach EN 1154	1 - 4	1 - 4	3
Flügelbreite empfohlen bis	1100 mm	1100 mm	950 mm
Gleiche Ausführung DIN-L und DIN-R	●	●	●
Produkt geprüft nach	Türschließer geprüft nach EN 1154		
Eignung Brandschutztüren	●	●	●
Montageplatte mit Bohrbild nach EN1154 Beiblatt	●	●	●
Länge	226 mm		
Bautiefe	46 mm		
Höhe	60 mm		

## Funktionen

Schließkraft einstellbar	Ja, stufenlos	Ja, stufenlos	Nein
Schließgeschwindigkeit einstellbar	●	●	●
Endschlag einstellbar	Ja, über Ventil		
Öffnungsdämpfung integriert	Nein	Ja, hydraulisch einstellbar	Nein
Schliessverzögerung integriert	-		
Position Schließkraftverstellung	Seitlich	Seitlich	
Sicherheitsventil gegen mutwillige Beschädigung	●	●	●
Thermostabilisierte Ventile	●	●	●

- = JA
- = OPTIONAL

## Technische Daten Gleitschiene

Produktmerkmale	Gleitschiene TS 5000/TS 3000 Höhenverstellbar	Gleitschiene TS 5000/TS 3000	T-Stop-Gleitschiene TS 5000/TS 3000
Länge	448.5 mm	448.5 mm	452.5 mm
Bautiefe	30.5 mm	30.5 mm	33 mm
Höhe	20.5 mm	20.5 mm	30 mm

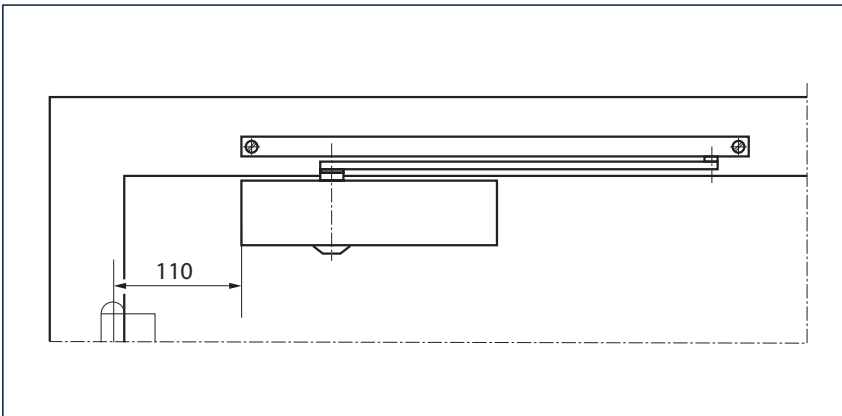
## Funktionen

Öffnungsbegrenzung integriert	○	○	●
Feststellung integriert	○	○	○
Höhenkorrektur möglich	●	-	-

- = JA
- = OPTIONAL

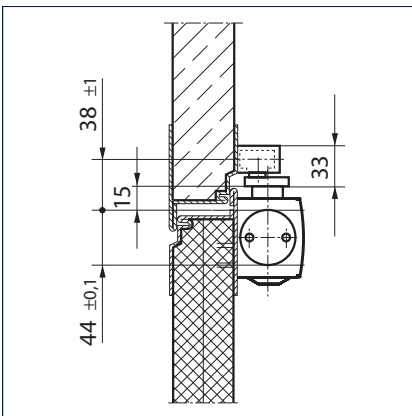
**Türblattmontage/Bandseite TS 3000 V**

Ansicht

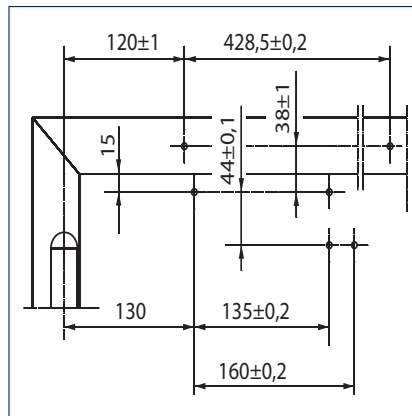


Beispiel für die Montage

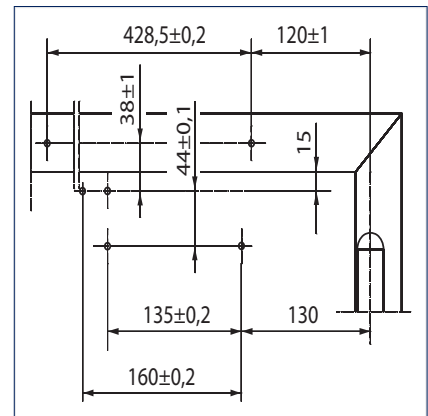
**Direktmontage**



Schnitt = Direktmontage

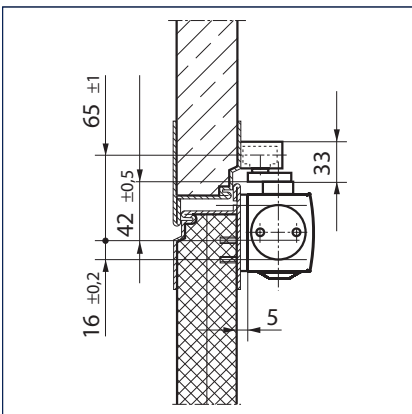


Anschlagmaße Linkstür

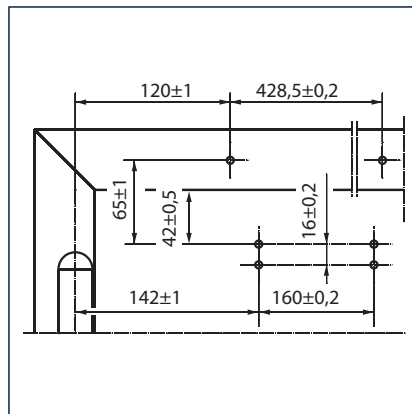


Anschlagmaße Rechtstür

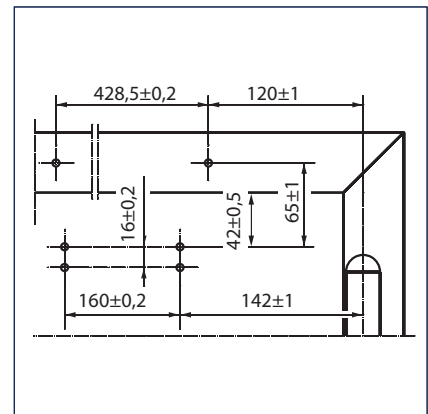
**Montage mit Montageplatte**



Schnitt = Montage mit Montageplatte



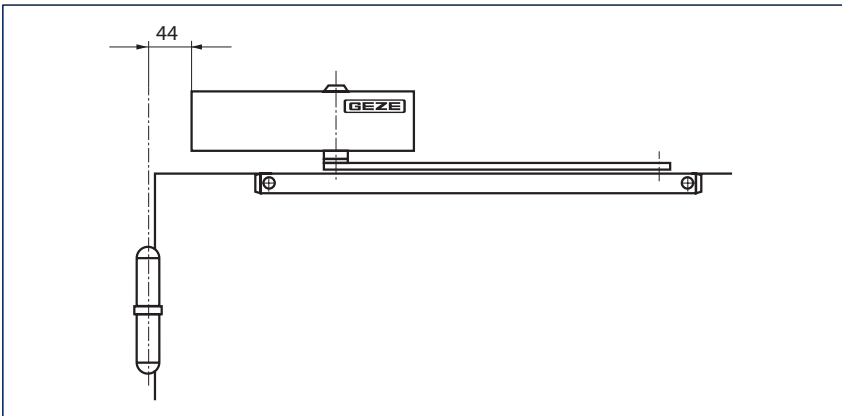
Anschlagmaße Linkstür



Anschlagmaße Rechtstür

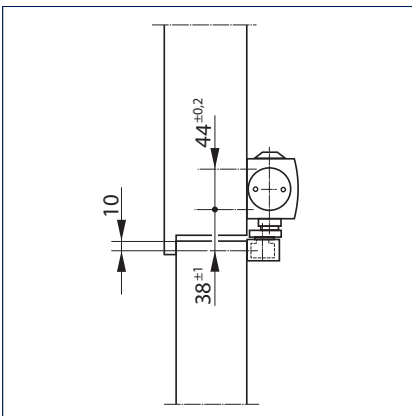
**Kopfmontage/Bandseite TS 3000 V**

Ansicht

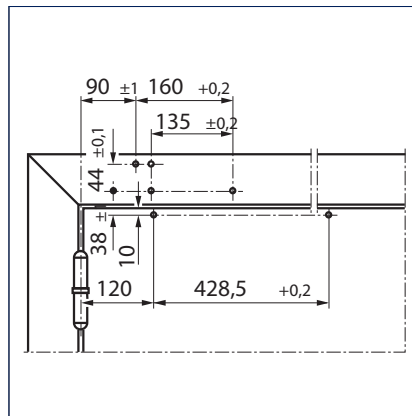


Beispiel für die Montage

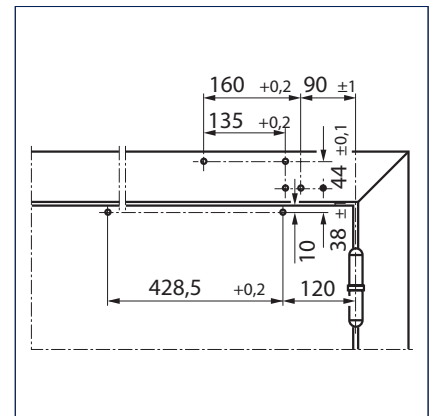
**Direktmontage**



Schnitt = Direktmontage

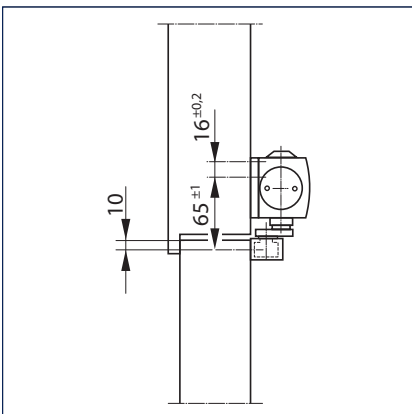


Anschlagmaße Linkstür

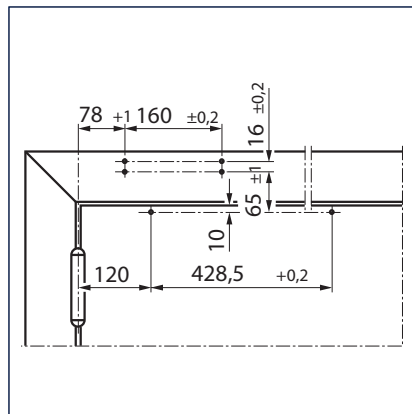


Anschlagmaße Rechtstür

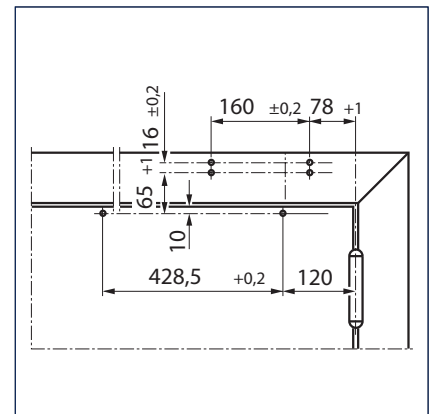
**Montage mit Montageplatte**



Schnitt = Montage mit Montageplatte



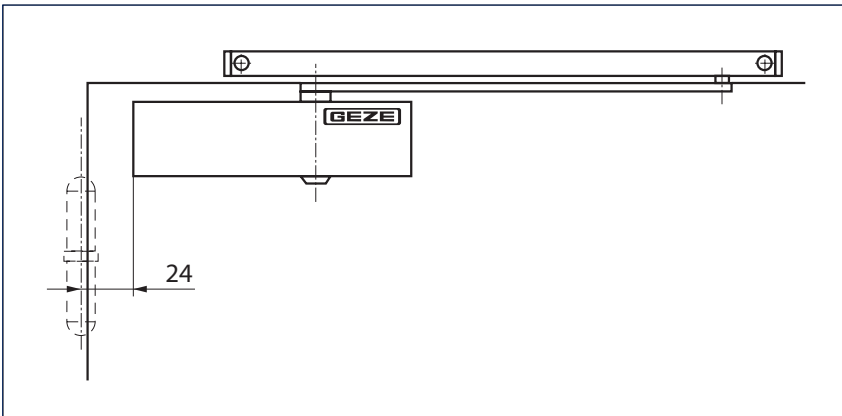
Anschlagmaße Linkstür



Anschlagmaße Rechtstür

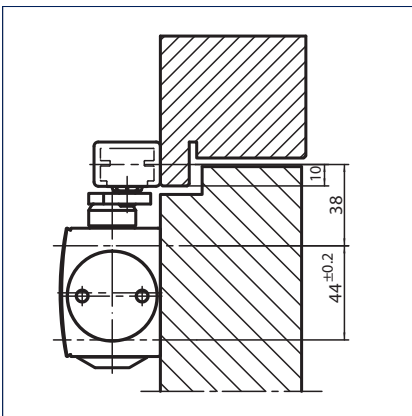
**Türblattmontage/Bandgegenseite TS 3000 V**

Ansicht

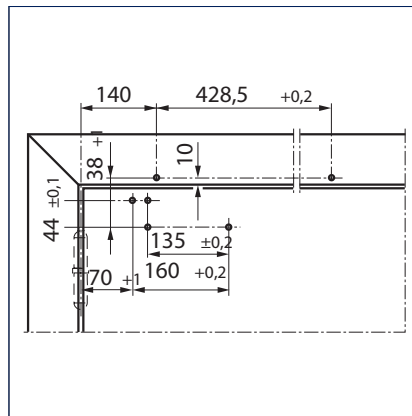


Beispiel für die Montage

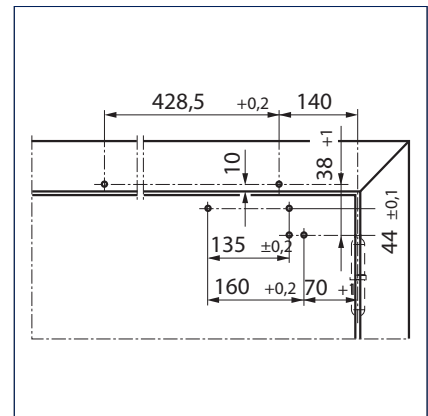
**Direktmontage**



Schnitt = Direktmontage

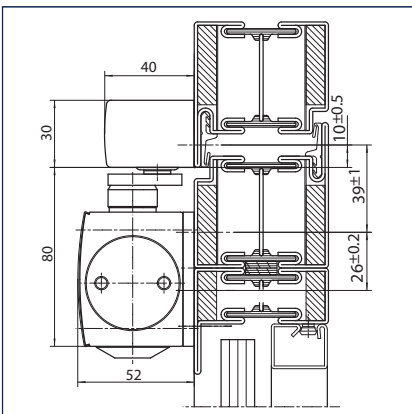


Anschlagmaße Rechtstür

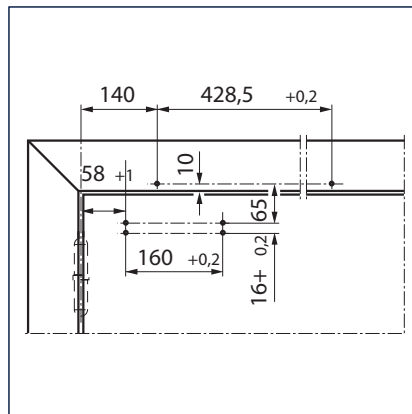


Anschlagmaße Linkstür

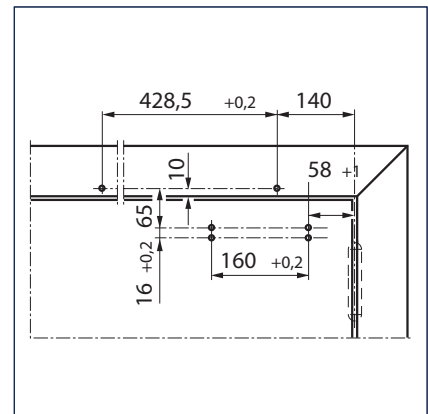
**Montage mit Montageplatte**



Schnitt = Montage mit Montageplatte



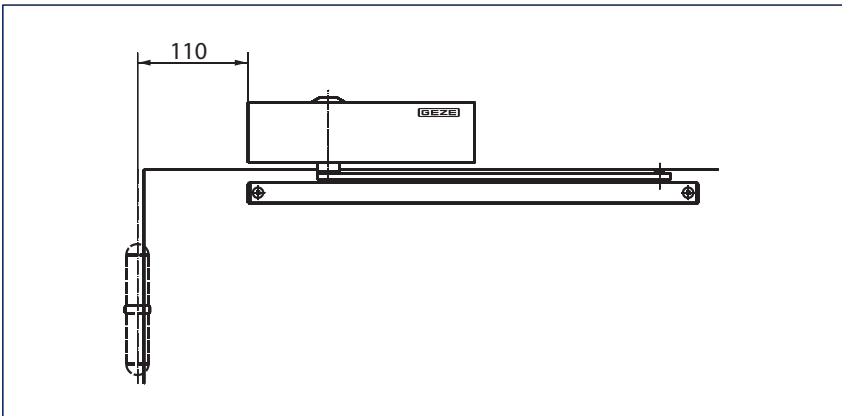
Anschlagmaße Rechtstür



Anschlagmaße Linkstür

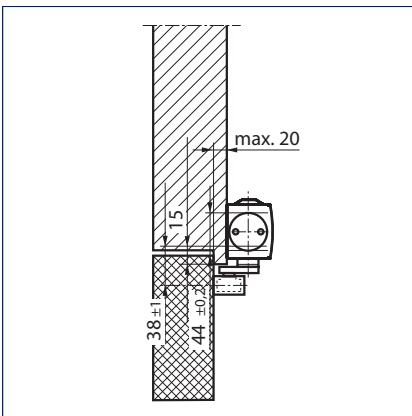
**Kopfmontage/Bandgegenseite TS 3000 V**

Ansicht

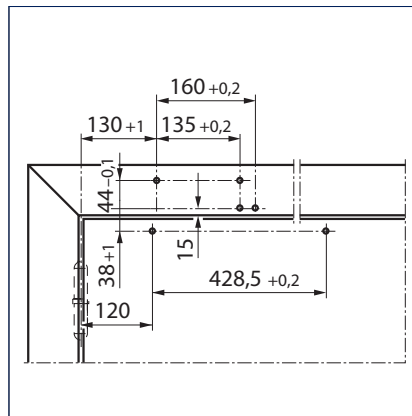


Beispiel für die Montage

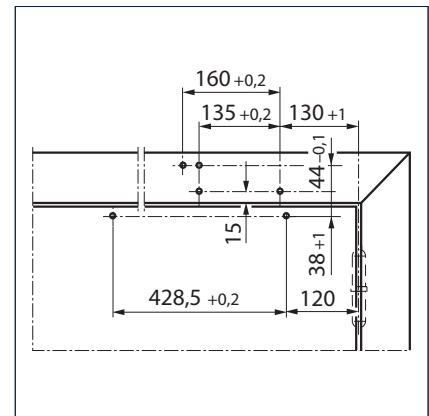
**Direktmontage**



Schnitt = Direktmontage

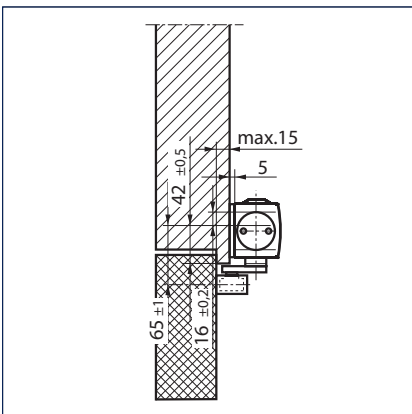


Anschlagmaße Rechtstür

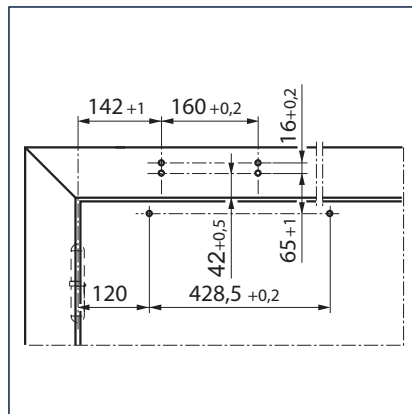


Anschlagmaße Linkstür

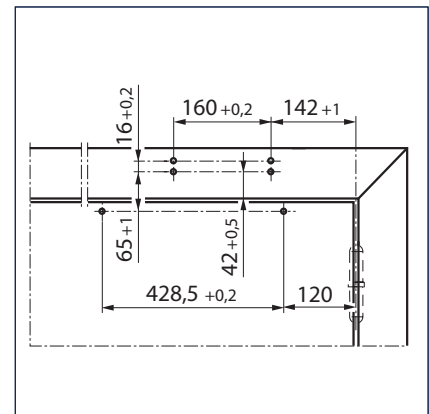
**Montage mit Montageplatte**



Schnitt = Montage mit Montageplatte



Anschlagmaße Rechtstür



Anschlagmaße Linkstür

**GEZE TS 3000 V - Bestellinformation**

Bezeichnung	Ausführung	Id.Nr.
GEZE TS 3000 V Schließer Größe EN 1-4 (ohne Gleitschiene und Hebel)	silberfarbig	028348
	weiß RAL 9016	028350
	nach RAL <sup>2)</sup>	028351
GEZE TS 3000 V BC Schließer Größe EN 1-4, mit Öffnungsdämpfung (ohne Gleitschiene und Hebel)	silberfarbig	109326
	weiß RAL 9016	109328
	nach RAL <sup>2)</sup>	109329
GEZE TS 3000 EN3 Schließer Größe EN3 (ohne Gleitschiene und Hebel)	silberfarbig	102247
	weiß RAL 9016	102307
	nach RAL <sup>2)</sup>	102308
Gleitschiene TS 5000/TS 3000 Höhenverstellbar Höhenausgleich +/- 2 mm, mit Hebel	silberfarbig	115191
	nach RAL <sup>2)</sup>	115192
Gleitschiene BG TS 5000/TS 3000 Höhenverstellbar Höhenausgleich +/- 2 mm, mit Hebel, Einsatz bei Schließer auf Blattmontage Bandgegenseite	silberfarbig	115193
	nach RAL <sup>2)</sup>	115194
Gleitschiene TS 5000/TS 3000 Standard, mit Hebel	silberfarbig	068221
	weiß RAL 9016	015695
	Edelstahl ähnlich <sup>1)</sup>	014945
Gleitschiene BG TS 5000/TS 3000 Standard, mit Hebel, Einsatz bei Schließer auf Blattmontage Bandgegenseite	nach RAL <sup>2)</sup>	000773
	silberfarbig	025655
	weiß RAL 9016	029404
T-Stop-Gleitschiene TS 5000/TS 3000 mit integrierter Öffnungsbegrenzung und Hebel	Edelstahl ähnlich <sup>1)</sup>	028732
	nach RAL <sup>2)</sup>	025656
	silberfarbig	102363
T-Stop-Gleitschiene BG TS 5000/TS 3000 mit integrierter Öffnungsbegrenzung und Hebel, Einsatz bei Schließer auf Blattmontage Bandgegenseite oder bei Drehlager in Blatt- und Kopfmontage Bandgegenseite	weiß RAL 9016	108481
	Edelstahl ähnlich <sup>1)</sup>	102364
	nach RAL <sup>2)</sup>	102365
T-Stop-Gleitschiene BG TS 5000/TS 3000 mit integrierter Öffnungsbegrenzung und Hebel, Einsatz bei Schließer auf Blattmontage Bandgegenseite oder bei Drehlager in Blatt- und Kopfmontage Bandgegenseite	silberfarbig	102366
	weiß RAL 9016	108482
	Edelstahl ähnlich <sup>1)</sup>	102367
nach RAL <sup>2)</sup>	nach RAL <sup>2)</sup>	102368
	<b>Montagematerial</b>	
	Montageplatte Türschließer für TS 3000 mit Bohrbild nach DIN EN 1154 Beiblatt 1	silberfarbig
weiß RAL 9016		011233
nach RAL <sup>2)</sup>		011234
Glasklemmschuh Türschließer für TS 3000/TS 2000 NV	silberfarbig	014835
	weiß RAL 9016	014843
	nach RAL <sup>2)</sup>	014845
Montage- und Gegenplatte Ganzglastür für TS 3000/TS 2000 NV	silberfarbig	090259
Montageplatte Gleitschiene BG für Standard- / Ecline- / T-Stop- / EFS-Gleitschiene	silberfarbig	124683
	nach RAL <sup>2)</sup>	124684
Montageplatte Gleitschiene für Standard- / Ecline- / T-Stop- / EFS-Gleitschiene	silberfarbig	001512
	weiß RAL 9016	129252
	nach RAL <sup>2)</sup>	104515

Bezeichnung	Ausführung	Id.Nr.
Sturzfutterwinkel Gleitschiene BG für Standard-Gleitschiene	silberfarbig	025657
	weiß RAL 9016	030034
	Edelstahl ähnlich <sup>1)</sup>	028393
	nach RAL <sup>2)</sup>	025658
Sturzfutterwinkel Gleitschiene BG für ECLINE- und T-Stop-Gleitschiene	silberfarbig	115006
	nach RAL <sup>2)</sup>	115007
Bohrlehre Türschließer für TS 5000/TS 4000/TS 3000/TS 2000		053134
<b>Zubehör</b>		
Abdeckkappe Türschließer für TS 3000/ TS 2000, nur bei Türblattmontage verwendbar	silberfarbig	013487
	weiß RAL 9016	014855
	Edelstahl	072769
	messing	072770
	nach RAL <sup>2)</sup>	014856
Mechanische Feststelleinheit für Standard-/ T-Stop-/ Boxer 20,7 mm-Gleitschiene, Haltekraft einstellbar, ein- und ausschaltbar, überfahrbar		071924
Flexible Öffnungsbegrenzung für leichte Türen für Gleitschiene vernietet, Standard-Gleitschiene BG & Boxer 20,7 mm-Gleitschiene		069780

<sup>1)</sup> Nur für trockene Räume

<sup>2)</sup> Zuschlag für RAL-Sonderfarben siehe Allgemeine Hinweise in der Preisliste.



TS 5000 R und TS 3000 V, Häussler Global Office GmbH, Stuttgart, Deutschland (Foto: Dirk Wilhelmy)



## GEZE TS 5000 Ecline

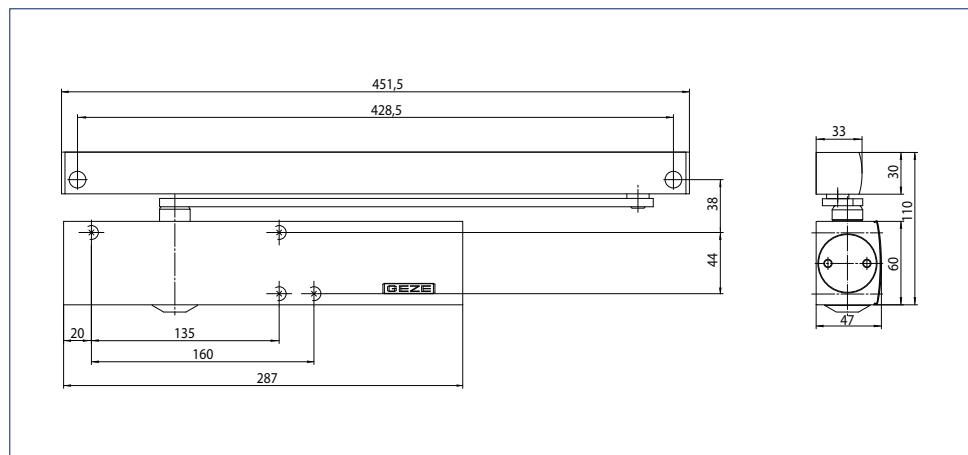
### Gleitschienentürschließer für barrierefreie, leicht öffnende 1-flügelige Türen bis 1.250 mm Flügelbreite nach DIN 18040

Für Barrierefreies Bauen ist der TS 5000 Ecline die ideale Systemlösung. Durch die konsequente Optimierung der Effizienz des Gesamtsystems erreicht der Türschließer die hohe Schließkraft EN5 und dies unter Einhaltung der Forderungen der Norm DIN 18040 hinsichtlich des maximalen Öffnungsmomentes von maximal 47 Nm. Das bedeutet, dass Türen mit Türblattbreiten bis 1250 Millimeter barrierefrei ausgestattet werden können. Der durch offizielle Messung gesicherte Wirkungsgrad des TS 5000 Ecline übertrifft deutlich 80%, d.h. dass fast die gesamte beim Türöffnen aufgewendete Kraft als Schließkraft wieder abgegeben wird. Im Bereich eines Türöffnungswinkels von 2°-60° ermöglicht die neue Ecline Gleitschiene ein stark abfallendes Öffnungsmoment um etwa 40%, entsprechend der Empfehlung DIN SPEC 1104. Das Ergebnis ist ein leichteres Öffnen und komfortableres Begehen der Tür. Je nach Anwendung kann die Öffnungsunterstützung bei Bedarf auch abgeschaltet werden – etwa bei Türen, die Windbelastung oder Druckunterschieden ausgesetzt sind.

Der TS 5000 Ecline erfordert gegenüber Standard-Türschließersystemen keinen höheren Wartungs- und Montageaufwand. Das Bohrbild ist analog dem TS 5000 Standardtürschließer. Die Öffnungsunterstützung wird vormontiert und voreingestellt geliefert.



### GEZE TS 5000 Ecline



### Anwendungsbereich

- Barrierefrei nach DIN 18040 bis EN5 (1250 mm Flügelbreite)
- Sehr hoher Begehkomfort durch in die Gleitschiene integrierte Öffnungsunterstützung
- Für Anschlagtüren, Flügelbreite bis 1250 mm
- Für rechts und links angeschlagene Türen
- Für Brandschutztüren (Türschließer mit Montageplatte)

**Technische Daten Schließer**

Produktmerkmale	GEZE TS 5000 Ecline Schließer	GEZE TS 5000 L Ecline Schließer
Schließkraft nach EN 1154	3 - 5	
Flügelbreite empfohlen bis	1250 mm	
Gleiche Ausführung DIN-L und DIN-R	•	•
Produkt geprüft nach	Türschließer geprüft nach EN 1154 DIN 18040 bis EN5 (1250 mm Flügelbreite)	
Eignung Brandschutztüren	•	•
Länge	287 mm	
Bautiefe	47 mm	
Höhe	60 mm	

**Funktionen**

Schließkraft einstellbar	Ja, stufenlos	
Schließgeschwindigkeit einstellbar	•	•
Endschlag einstellbar	Ja, über Ventil	
Öffnungsdämpfung integriert	Ja, hydraulisch einstellbar	
Position Schließkraftverstellung	Vorne	
Optische Anzeige der Schließkraft	•	•
Sicherheitsventil gegen mutwillige Beschädigung	•	•
Thermostabilisierte Ventile	•	•

- = JA
- = OPTIONAL

**Technische Daten Gleitschiene**

Produktmerkmale	Ecline-Gleitschiene TS 5000	Ecline-Gleitschiene TS 5000 BG
Länge	452.5 mm	
Bautiefe	33 mm	
Höhe	30 mm	

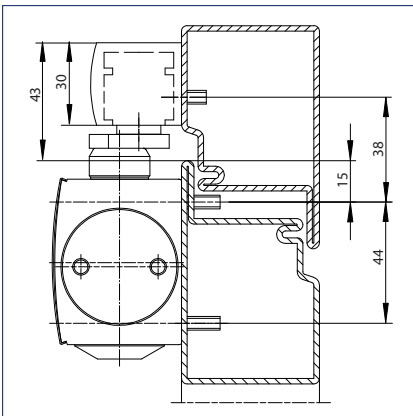
**Funktionen**

Öffnungsunterstützung integriert	•	•
Öffnungsunterstützung abschaltbar	•	•
Mechanische Feststellung	◦	◦

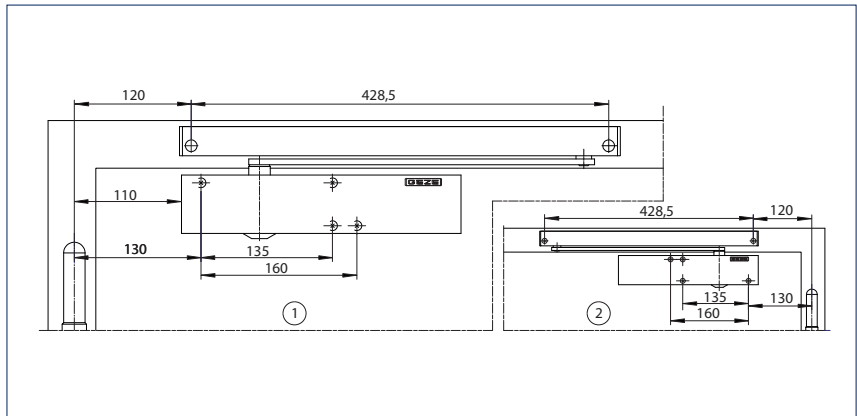
- = JA
- = OPTIONAL

**TS 5000 ECLine Türblattmontage/Bandseite**

Direktmontage

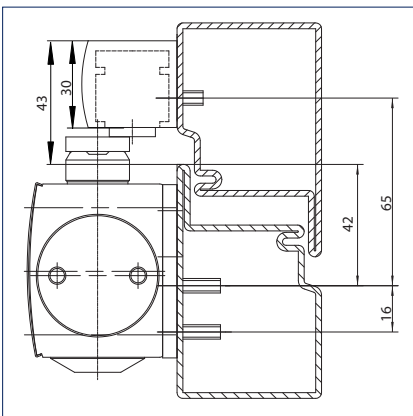


Schnitt = Direktmontage

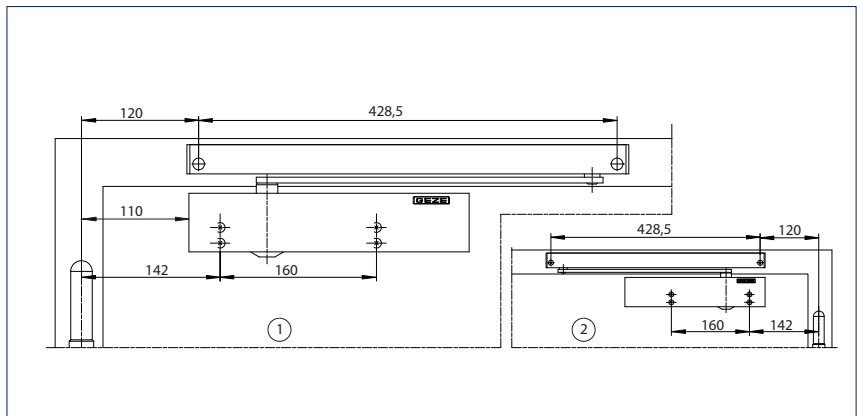


- 1 = Anschlagmaße DIN links
- 2 = DIN rechts

Montage mit Montageplatte



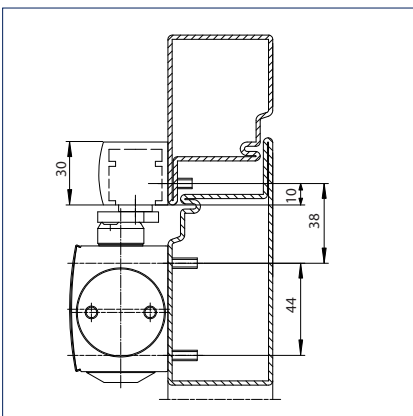
Schnitt = Montage mit Montageplatte



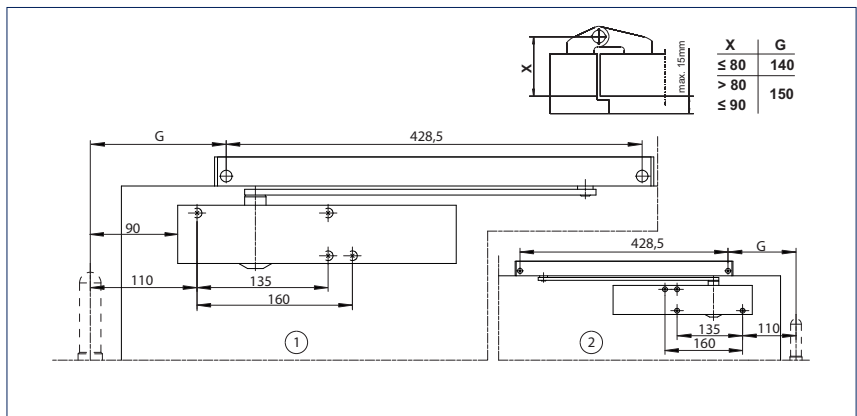
- 1 = Anschlagmaße DIN links
- 2 = DIN rechts

**TS 5000 L ECLine Türblattmontage/Bandgegenseite**

Direktmontage

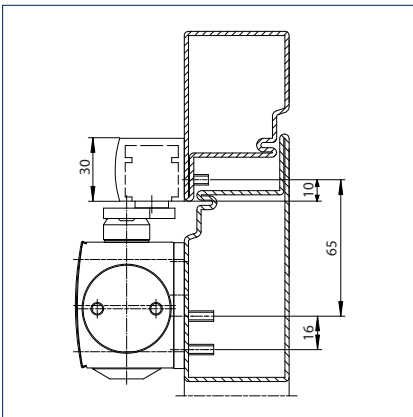


Schnitt = Direktmontage

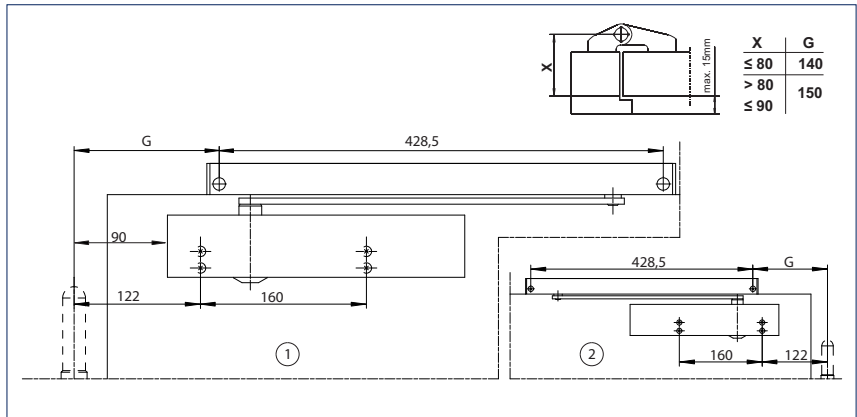


- 1 = Anschlagmaße DIN rechts
- 2 = DIN links

Montage mit Montageplatte



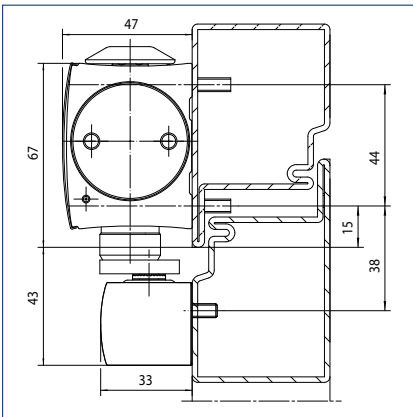
Schnitt = Montage mit Montageplatte



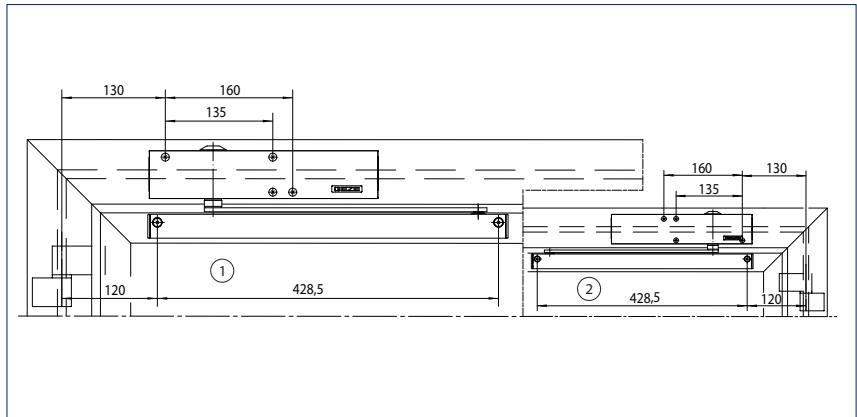
- 1 = Anschlagmaße DIN rechts
- 2 = DIN links

**TS 5000 ECLine Kopfmontage/Bandgegenseite (Öffnungsdämpfung nicht wirksam)**

Direktmontage

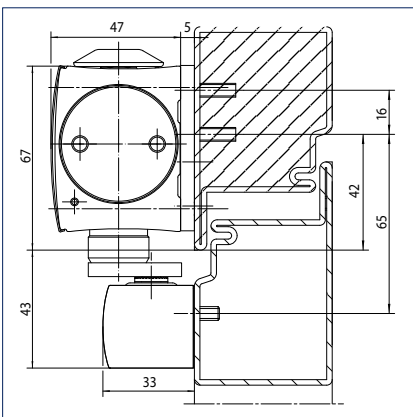


Schnitt = Direktmontage

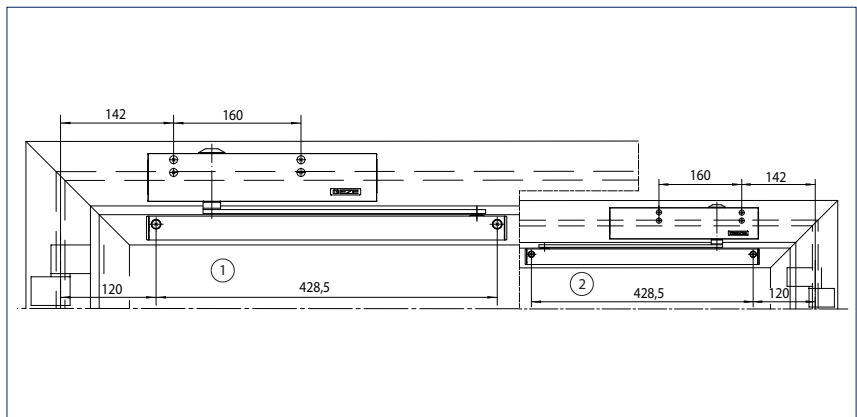


- 1 = Anschlagmaße DIN rechts
- 2 = DIN links

Montage mit Montageplatte



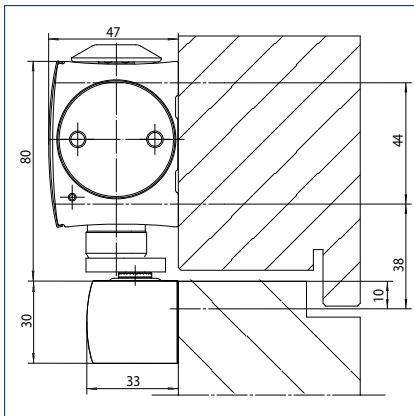
Schnitt = Montage mit Montageplatte



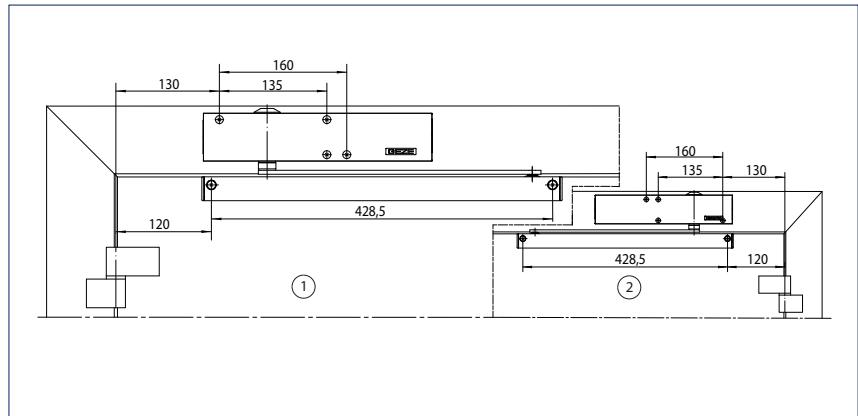
- 1 = Anschlagmaße DIN rechts
- 2 = DIN links

**TS 5000 L ECLine Kopfmontage Bandseite**

Direktmontage

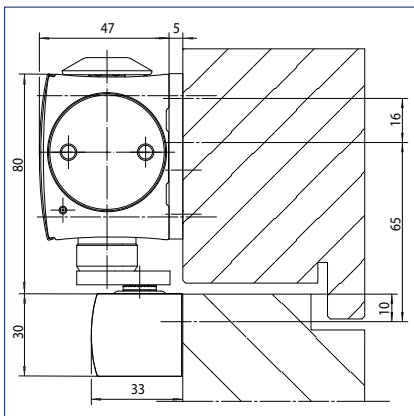


Schnitt = Direktmontage

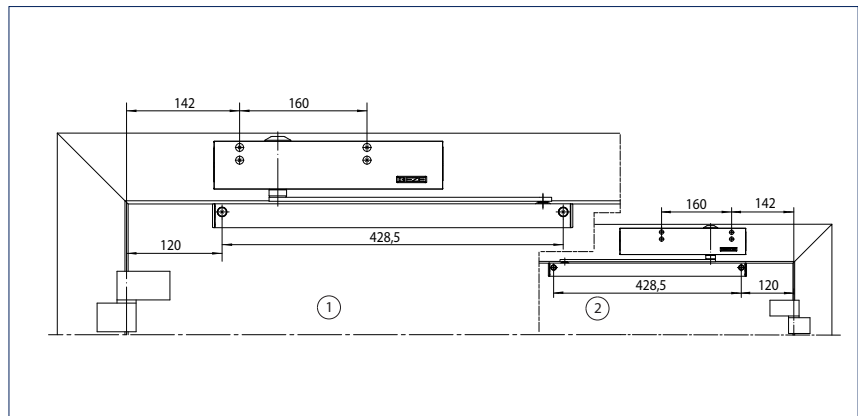


- 1 = Anschlagmaße DIN links
- 2 = DIN rechts

Montage mit Montageplatte



Schnitt = Montage mit Montageplatte



- 1 = Anschlagmaße DIN links
- 2 = DIN rechts

**GEZE TS 5000 ECLine - Bestellinformation**

Bezeichnung	Ausführung	Id.Nr.
GEZE TS 5000 ECLine Schließer Größe EN 3-5, mit Öffnungsdämpfung (ohne Gleitschiene und Hebel)	silberfarbig	143640
	weiß RAL 9016	143641
	Edelstahl Schieber	143642
GEZE TS 5000 L ECLine Schließer Größe EN 3-5, mit Öffnungsdämpfung (ohne Gleitschiene und Hebel)	nach RAL <sup>2)</sup>	143643
	silberfarbig	143648
	weiß RAL 9016	143649
ECLine-Gleitschiene TS 5000 zur Verwendung mit TS 5000 ECLine Schließer, mit integrierter Öffnungsunterstützung für ein leichtes Öffnen, mit Hebel	Edelstahl Schieber	143650
	nach RAL <sup>2)</sup>	143651
	silberfarbig	143572
ECLine-Gleitschiene TS 5000 BG zur Verwendung mit TS 5000 L ECLine Schließer bei Blattmontage Bandgegenseite, mit integrierter Öffnungsunterstützung für ein leichtes Öffnen, mit Hebel	weiß RAL 9016	143575
	Edelstahl ähnlich <sup>1)</sup>	143576
	nach RAL <sup>2)</sup>	143577
	silberfarbig	143578
	weiß RAL 9016	143579
	Edelstahl ähnlich <sup>1)</sup>	143580
	nach RAL <sup>2)</sup>	143582

Bezeichnung	Ausführung	Id.Nr.
<b>Montagematerial</b>		
Bohrlehre Türschließer für TS 5000/TS 4000/TS 3000/TS 2000	silberfarbig	053134
	weiß RAL 9016	057126
Glasklemmschuh Türschließer für TS 5000/TS 4000	nach RAL <sup>2)</sup>	009491
	nach RAL <sup>2)</sup>	009494
	nach RAL <sup>2)</sup>	007923
Montage- und Gegenplatte Ganzglastür für TS 5000/TS 4000	silberfarbig	007923
	nach RAL <sup>2)</sup>	007926
Montageplatte Gleitschiene für Standard- / ECLine- / T-Stop- / EFS-Gleitschiene	silberfarbig	001512
	weiß RAL 9016	129252
	nach RAL <sup>2)</sup>	104515
Montageplatte Türschließer für TS 5000/TS 4000 mit Bohrbild nach DIN EN 1154 Beiblatt 1	silberfarbig	049185
	weiß RAL 9016	068627
	verzinkt	057956
	Edelstahl ähnlich <sup>1)</sup>	137725
	nach RAL <sup>2)</sup>	029176
Sturzfutterwinkel Kopfmontage BG für TS 5000/TS 4000	silberfarbig	049240
	nach RAL <sup>2)</sup>	104451
Montageplatte Gleitschiene BG für Standard- / ECLine- / T-Stop- / EFS-Gleitschiene	silberfarbig	124683
	nach RAL <sup>2)</sup>	124684
Sturzfutterwinkel Gleitschiene BG für ECLine- und T-Stop-Gleitschiene	silberfarbig	115006
	nach RAL <sup>2)</sup>	115007
<b>Zubehör</b>		
Mechanische Feststelleinheit für ECLine-Gleitschiene, Haltekraft einstellbar, ein- und ausschaltbar, überfahrbar	silberfarbig	148820
	weiß RAL 9016	067724
Abdeckkappe Türschließer für TS 5000/ TS 5000 L / TS 4000, nur bei Türblattmontage verwendbar	Edelstahl	067726
	messing	072696
	nach RAL <sup>2)</sup>	072698
	nach RAL <sup>2)</sup>	000756

1) Nur für trockene Räume

2) Zuschlag für RAL-Sonderfarben siehe Allgemeine Hinweise in der Preisliste.

## GEZE TS 5000

### Gleitschienentürschließer für 1-flügelige Türen bis 1400 mm Flügelbreite

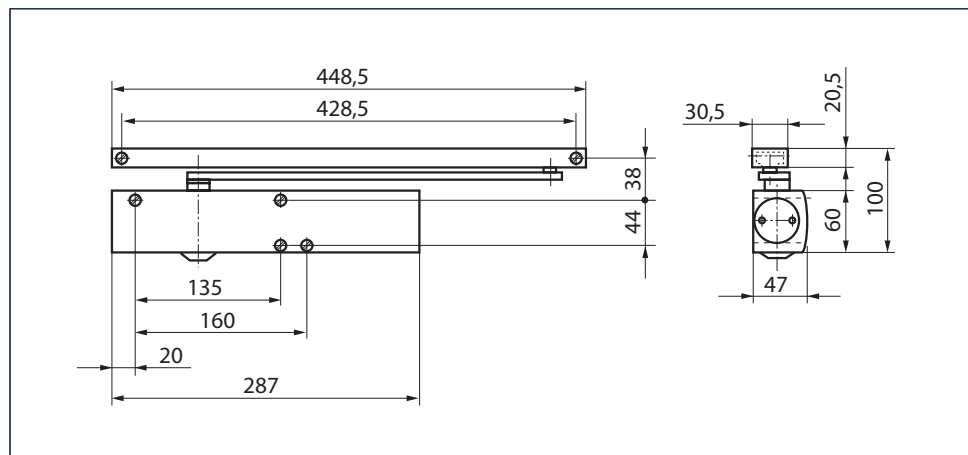
Der obenliegende Türschließer TS 5000 steht für eine klare Linienführung und vielfältige Systemvarianten. Er ist für 1-flügelige rechte und linke Anschlagtüren mit größeren Flügelbreiten bis 1400 mm und für den Einsatz an Feuer- und Rauchschutztüren zugelassen. Die Schließkraft, Größe 2-6 nach EN 1154, wie die thermostabilisierte Schließgeschwindigkeit, der hydraulische Endschlag und die Öffnungsdämpfung sind im eingebauten Zustand mühelos von vorn regulierbar. Dank der optischen Größenanzeige lässt sich die eingestellte Schließkraft leicht kontrollieren.

#### Sonderausführungen

- GEZE TS 5000 mit mechanischer Feststellung stufenlos einstellbar zwischen 80° und 130° (an Feuer- und Rauchschutztüren nicht zulässig)
- GEZE Türschließer TS 5000 S mit von vorn einstellbarer Schließverzögerung



### GEZE TS 5000



#### Anwendungsbereich

- Für Anschlagtüren, Flügelbreite bis 1400 mm
- Für rechts und links angeschlagene Türen ohne Umstellung verwendbar
- Für Brandschutztüren (Türschließer mit Montageplatte)

**Technische Daten Schließer**

Produktmerkmale	GEZE TS 5000 Schließer	GEZE TS 5000 S Schließer	GEZE TS 5000 L Schließer
Schließkraft nach EN 1154		2 - 6	
Flügelbreite empfohlen bis		1400 mm	
Gleiche Ausführung DIN-L und DIN-R	●	●	●
Produkt geprüft nach	Türschließer geprüft nach EN 1154		
Eignung Brandschutztüren	●	●	●
Montageplatte mit Bohrbild nach EN1154 Beiblatt	●	●	●
Länge		287 mm	
Bautiefe		47 mm	
Höhe		60 mm	

**Funktionen**

Schließkraft einstellbar		Ja, stufenlos	
Schließgeschwindigkeit einstellbar	●	●	●
Endschlag einstellbar		Ja, über Ventil	
Öffnungsdämpfung integriert		Ja, hydraulisch einstellbar	
Schliessverzögerung integriert	-	●	-
Position Schließkraftverstellung		Vorne	
Optische Anzeige der Schließkraft	●	●	●
Sicherheitsventil gegen mutwillige Beschädigung	●	●	●
Thermostabilisierte Ventile	●	●	●

- = JA
- = OPTIONAL

**Technische Daten Gleitschiene**

Produktmerkmale	Gleitschiene TS 5000/TS 3000 Höhenverstellbar	Gleitschiene TS 5000/TS 3000	T-Stop-Gleitschiene TS 5000/TS 3000
Länge	448.5 mm	448.5 mm	452.5 mm
Bautiefe	30.5 mm	30.5 mm	33 mm
Höhe	20.5 mm	20.5 mm	30 mm

**Funktionen**

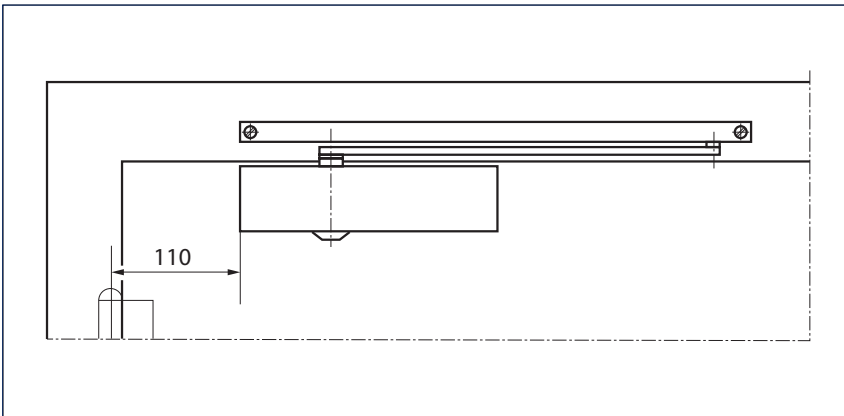
Öffnungsbegrenzung integriert	○	○	●
Feststellung integriert	○	○	○
Höhenkorrektur möglich	●	-	-

- = JA
- = OPTIONAL



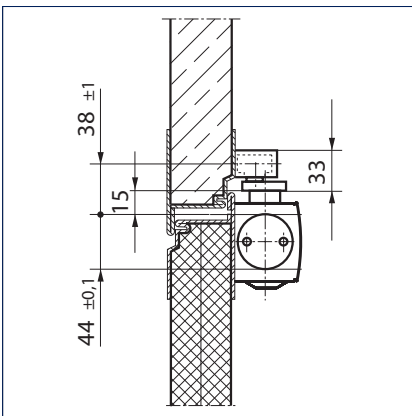
**Türblattmontage/Bandseite TS 5000**

Ansicht

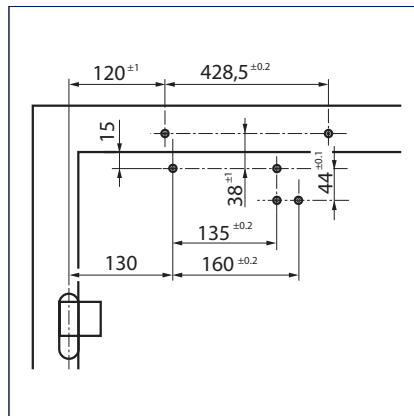


Beispiel für die Montage

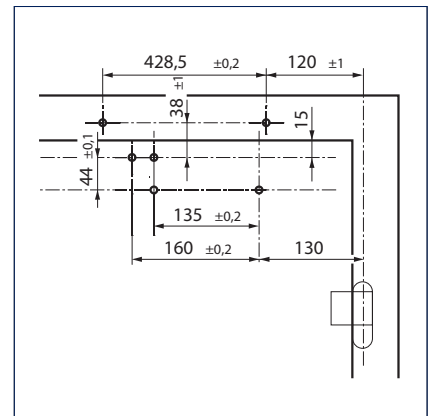
**Direktmontage**



Schnitt = Direktmontage

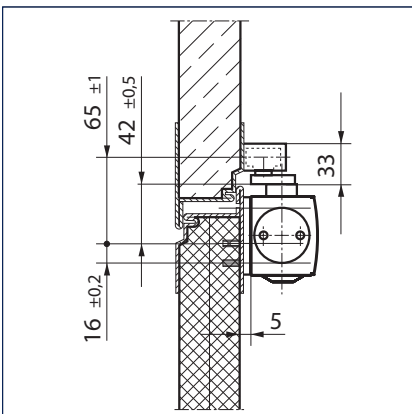


Anschlagmaße Linkstür

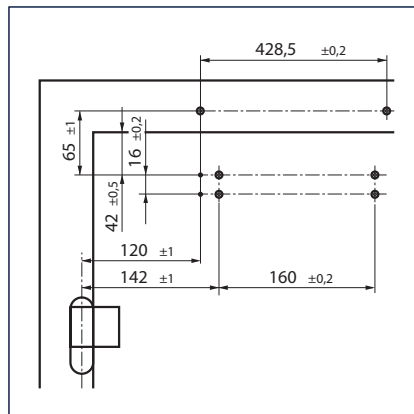


Anschlagmaße Rechtstür

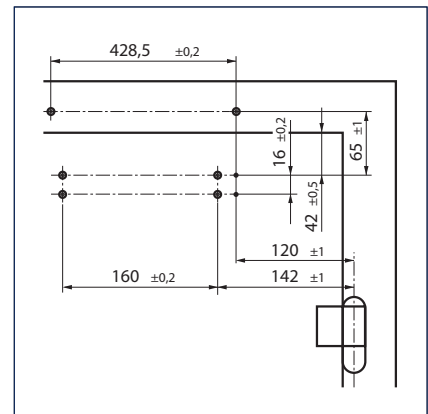
**Montage mit Montageplatte**



Schnitt = Montage mit Montageplatte

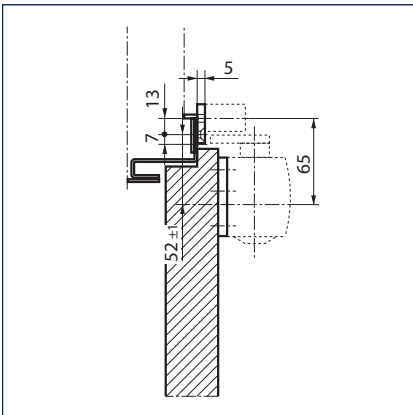


Anschlagmaße Linkstür

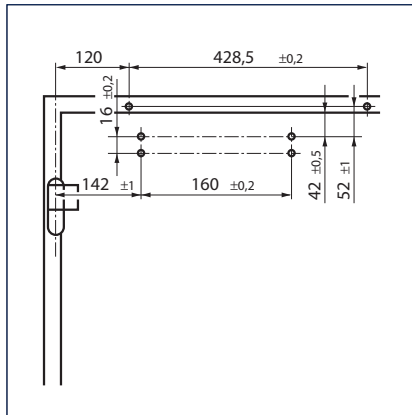


Anschlagmaße Rechtstür

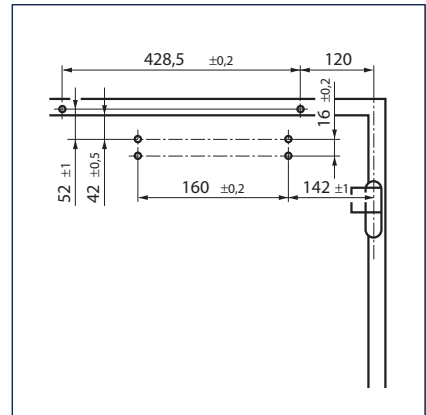
Montage an schmalen Zargen



Schnitt = Montage mit Montageplatte



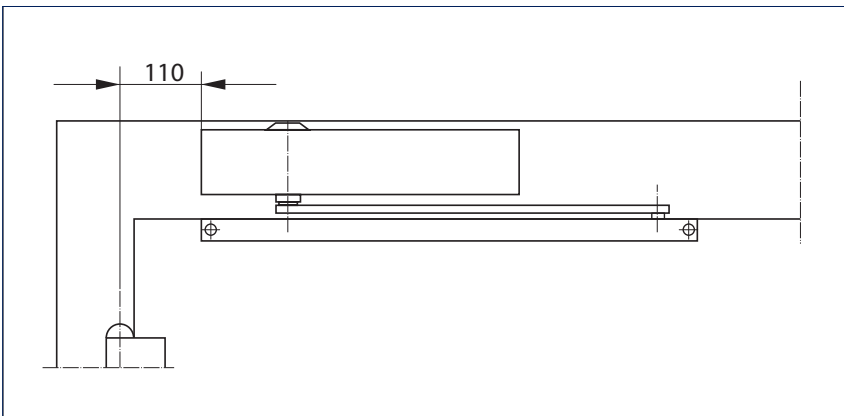
Anschlagmaße Linkstür



Anschlagmaße Rechtstür

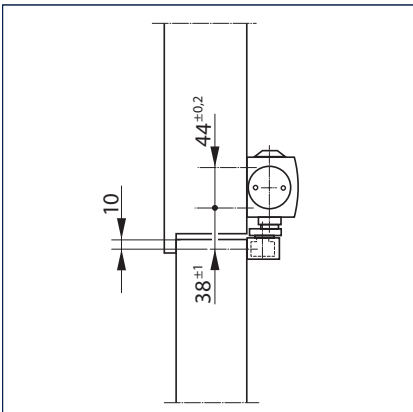
**Kopfmontage/Bandseite TS 5000 L**

Ansicht

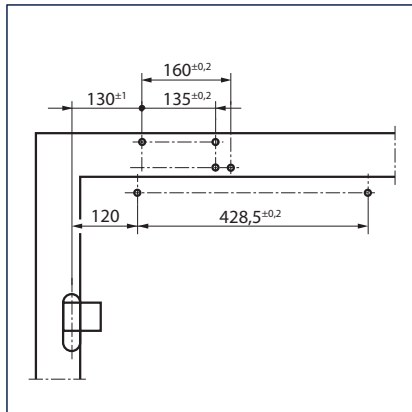


Beispiel für die Montage

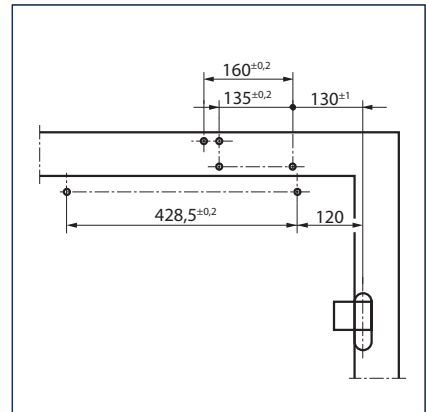
Direktmontage



Schnitt = Direktmontage

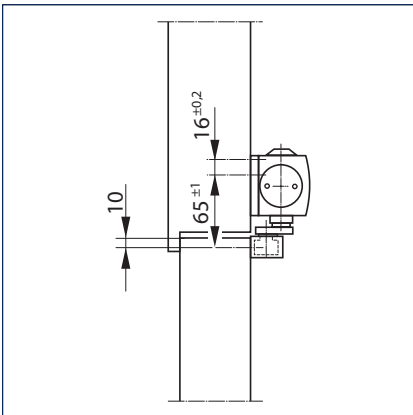


Anschlagmaße Linkstür

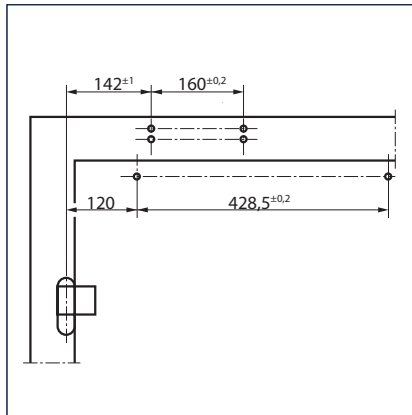


Anschlagmaße Rechtstür

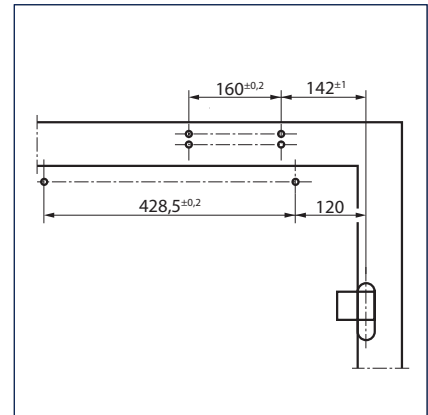
Montage mit Montageplatte



Schnitt = Montage mit Montageplatte



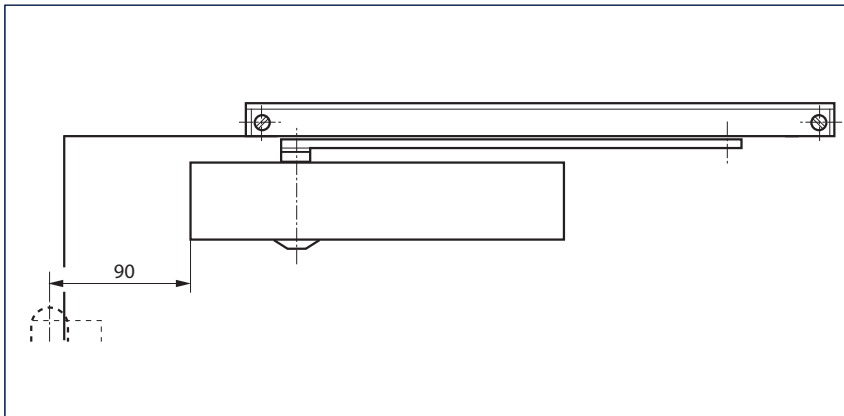
Anschlagmaße Linkstür



Anschlagmaße Rechtstür

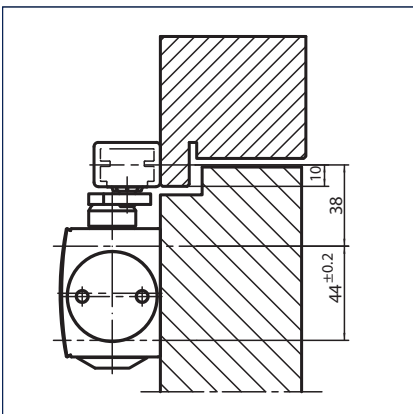
**Türblattmontage/Bandgegenseite TS 5000 L**

Ansicht

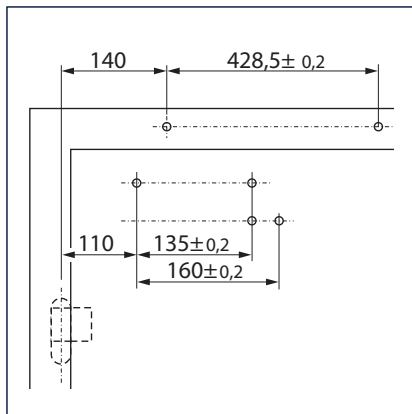


Beispiel für die Montage

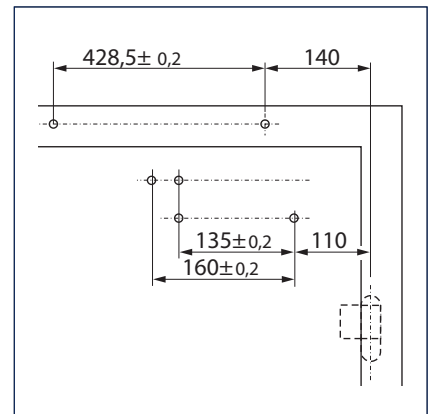
Direktmontage



Schnitt = Direktmontage

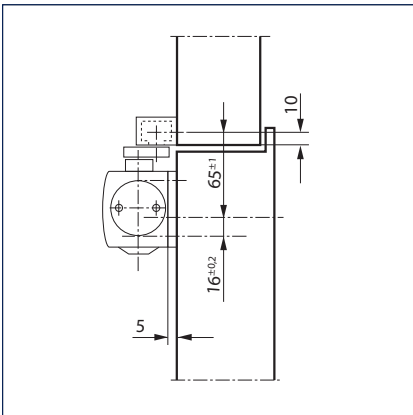


Anschlagmaße Rechtstür

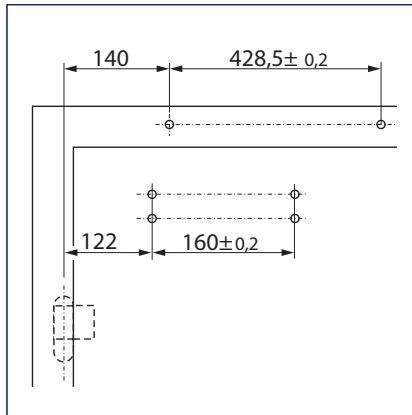


Anschlagmaße Linkstür

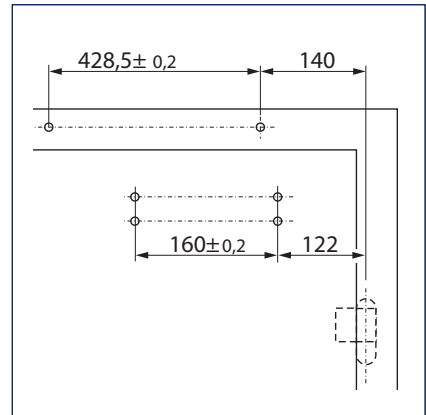
Montage mit Montageplatte



Schnitt = Montage mit Montageplatte

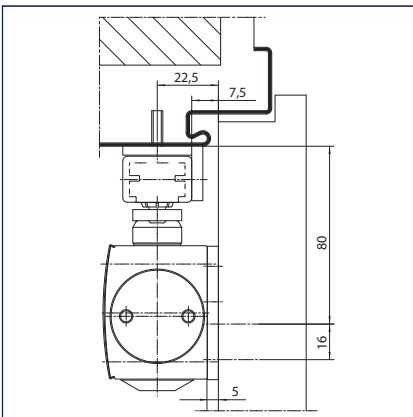


Anschlagmaße Rechtstür



Anschlagmaße Linkstür

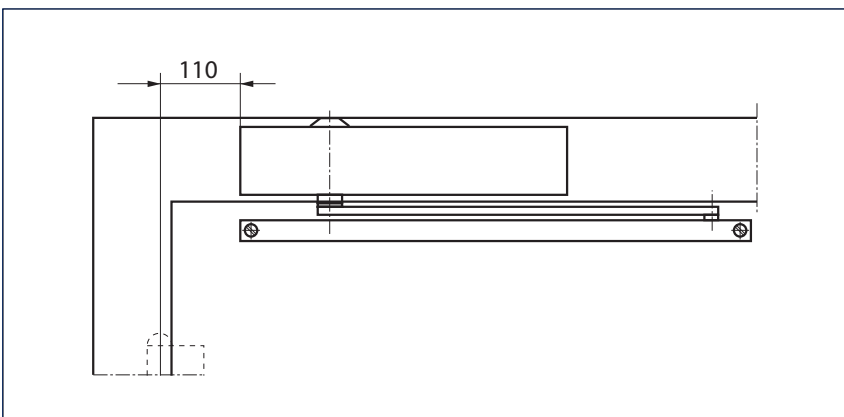
Montage mit Sturzfutterwinkel



Schnitt = Montage mit Montageplatte und Sturzfutterwinkel

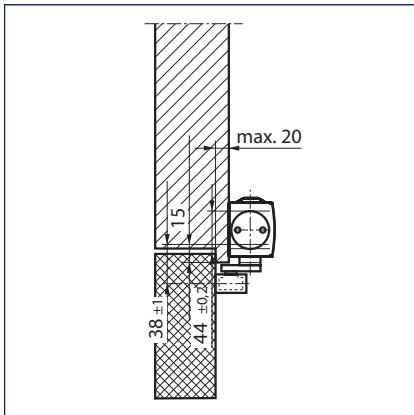
**Kopfmontage/Bandgegenseite TS 5000 (Öffnungsdämpfung nicht wirksam)**

Ansicht

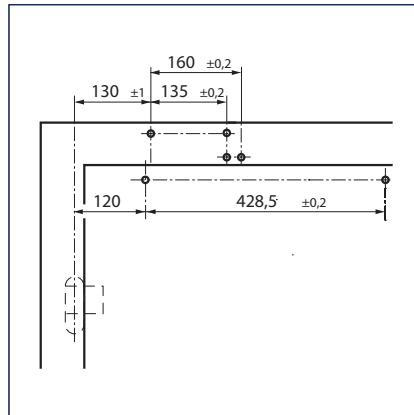


Beispiel für die Montage

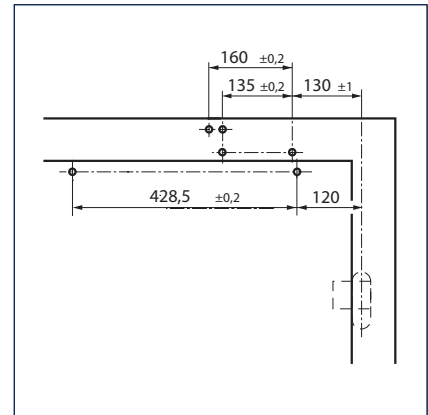
Direktmontage



Schnitt = Direktmontage

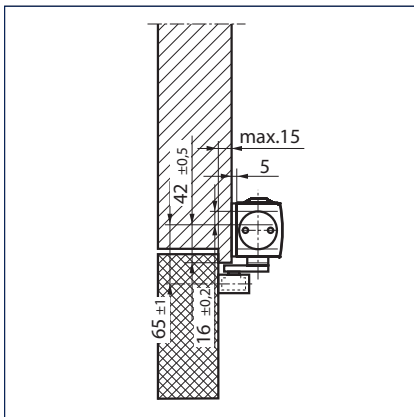


Anschlagmaße Rechtstür

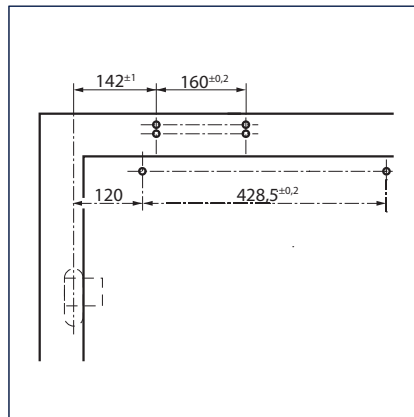


Anschlagmaße Linkstür

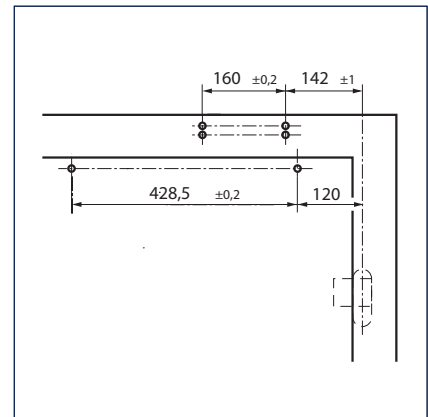
Montage mit Montageplatte



Schnitt = Montage mit Montageplatte



Anschlagmaße Rechtstür



Anschlagmaße Linkstür



TS 5000, Textil- und Industriemuseum, Augsburg, Deutschland (Foto: Dirk Wilhelmy)

**GEZE TS 5000 - Bestellinformation**

Bezeichnung	Ausführung	Id.Nr.
GEZE TS 5000 Schließer Größe EN 2-6, mit Öffnungsdämpfung (ohne Gleitschiene und Hebel)	silberfarbig	027333
	weiß RAL 9016	027335
	Edelstahl Schieber	137721
	nach RAL <sup>2)</sup>	027336
GEZE TS 5000 S Schließer Größe EN 2-6, mit Schließverzögerung und Öffnungsdämpfung (ohne Gleitschiene und Hebel)	silberfarbig	107935
	weiß RAL 9016	107937
	Edelstahl Schieber	137722
	nach RAL <sup>2)</sup>	107938
GEZE TS 5000 L Schließer Größe EN 2-6, mit Öffnungsdämpfung (ohne Gleitschiene und Hebel)	silberfarbig	027351
	weiß RAL 9016	029400
	Edelstahl Schieber	137723
	nach RAL <sup>2)</sup>	027352
Gleitschiene TS 5000/TS 3000 Höhenverstellbar Höhenausgleich +/- 2 mm, mit Hebel	silberfarbig	115191
	nach RAL <sup>2)</sup>	115192
Gleitschiene TS 5000/TS 3000 Standard, mit Hebel	silberfarbig	068221
	weiß RAL 9016	015695
	Edelstahl ähnlich <sup>1)</sup>	014945
	nach RAL <sup>2)</sup>	000773
T-Stop-Gleitschiene TS 5000/TS 3000 mit integrierter Öffnungsbegrenzung und Hebel	silberfarbig	102363
	weiß RAL 9016	108481
	Edelstahl ähnlich <sup>1)</sup>	102364
	nach RAL <sup>2)</sup>	102365
Gleitschiene BG TS 5000/TS 3000 Höhenverstellbar Höhenausgleich +/- 2 mm, mit Hebel, Einsatz bei Schließer auf Blattmontage Bandgegenseite	silberfarbig	115193
	nach RAL <sup>2)</sup>	115194
Gleitschiene BG TS 5000/TS 3000 Standard, mit Hebel, Einsatz bei Schließer auf Blattmontage Bandgegenseite	silberfarbig	025655
	weiß RAL 9016	029404
	Edelstahl ähnlich <sup>1)</sup>	028732
	nach RAL <sup>2)</sup>	025656
T-Stop-Gleitschiene BG TS 5000/TS 3000 mit integrierter Öffnungsbegrenzung und Hebel, Einsatz bei Schließer auf Blattmontage Bandgegenseite oder bei Drehlager in Blatt- und Kopfmontage Bandgegenseite	silberfarbig	102366
	weiß RAL 9016	108482
	Edelstahl ähnlich <sup>1)</sup>	102367
	nach RAL <sup>2)</sup>	102368
<b>Montagematerial</b>		
Bohrlehre Türschließer für TS 5000/TS 4000/TS 3000/TS 2000		053134
Glasklemmschuh Türschließer für TS 5000/TS 4000	silberfarbig	057126
	weiß RAL 9016	009491
	nach RAL <sup>2)</sup>	009494
Montage- und Gegenplatte Ganzglastür für TS 5000/TS 4000	silberfarbig	007923
	nach RAL <sup>2)</sup>	007926
Montageplatte Gleitschiene für Standard- / Ecline- / T-Stop- / EFS-Gleitschiene	silberfarbig	001512
	weiß RAL 9016	129252
	nach RAL <sup>2)</sup>	104515

Bezeichnung	Ausführung	Id.Nr.
Montageplatte Türschließer für TS 5000/TS 4000 mit Bohrbild nach DIN EN 1154 Beiblatt 1	silberfarbig	049185
	weiß RAL 9016	068627
	verzinkt	057956
	nach RAL <sup>2)</sup>	029176
Sturzfutterwinkel Kopfmontage BG für TS 5000/TS 4000	silberfarbig	049240
	nach RAL <sup>2)</sup>	104451
Montageplatte Gleitschiene BG für Standard- / ECLine- / T-Stop- / EFS-Gleitschiene	silberfarbig	124683
	nach RAL <sup>2)</sup>	124684
Sturzfutterwinkel Gleitschiene BG für Standard-Gleitschiene	silberfarbig	025657
	weiß RAL 9016	030034
	Edelstahl ähnlich <sup>1)</sup>	028393
	nach RAL <sup>2)</sup>	025658
Sturzfutterwinkel Gleitschiene BG für ECLine- und T-Stop-Gleitschiene	silberfarbig	115006
	nach RAL <sup>2)</sup>	115007
<b>Zubehör</b>		
Abdeckkappe Türschließer für TS 5000/ TS 5000 L / TS 4000, nur bei Türblattmontage verwendbar	silberfarbig	067724
	weiß RAL 9016	067726
	Edelstahl	072696
	messing	072698
	nach RAL <sup>2)</sup>	000756
Mechanische Feststelleinheit für Standard-/ T-Stop-/ Boxer 20,7 mm-Gleitschiene, Haltekraft einstellbar, ein- und ausschaltbar, überfahrbar		071924
Flexible Öffnungsbegrenzung für leichte Türen für Gleitschiene vernietet, Standard-Gleitschiene BG & Boxer 20,7 mm-Gleitschiene		069780

1) Nur für trockene Räume

2) Zuschlag für RAL-Sonderfarben siehe Allgemeine Hinweise in der Preisliste.

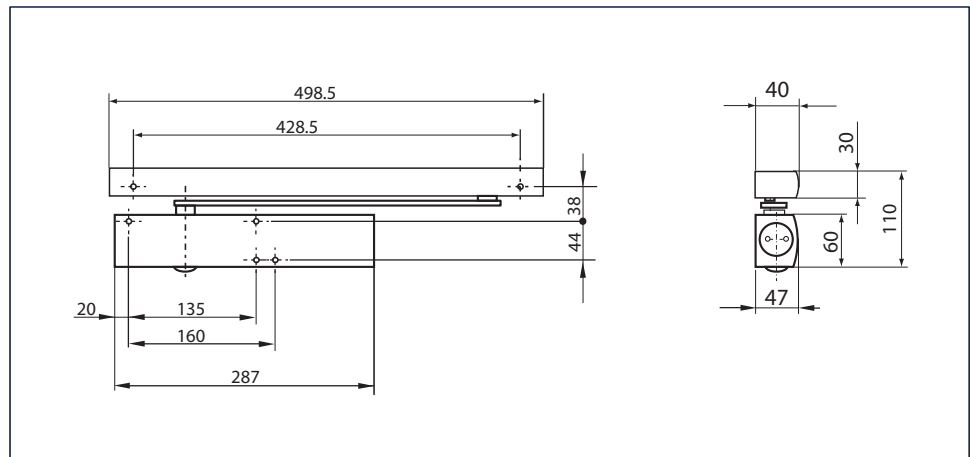
**GEZE TS 5000 E**

**Gleitschienentürschließer für 1-flügelige Türen bis 1400 mm Flügelbreite mit elektrischer Feststellung**

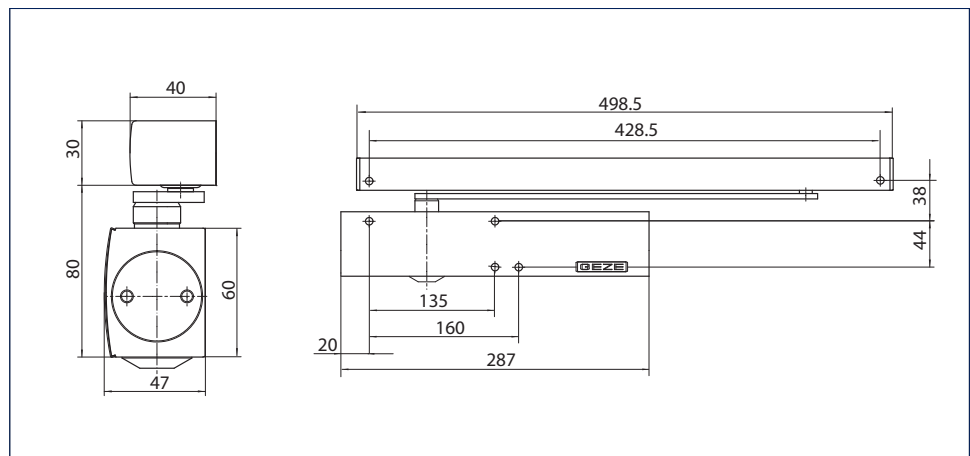
Durch die elektromechanische Feststellung (nach EN 1155) in der 30 mm niedrigen Gleitschiene ist der obenliegende Türschließer TS 5000 E stufenlos von 80° bis 130° auf einen exakten Punkt einstellbar. Da sich, bei Verwendung einer zusätzlichen Rauchschalterzentrale, die Feststellung im Brandfall oder bei Netzausfall löst und die Tür sicher schließt, ist der Schließer für 1-flügelige Feuer- und Rauchschutztüren zugelassen. Die Schließkraft Größe 2-6 nach EN 1154, die Schließgeschwindigkeit, der Endschlag und die Öffnungsdämpfung sind vorn einstellbar. Der Türschließer besitzt eine optische Größenanzeige. Die Haltekraft der Feststellung ist einstellbar und die Feststellposition ist überfahrbar.



**GEZE TS 5000 E**



**GEZE TS 5000 L-E**





### Anwendungsbereich

- Für Anschlagtüren, Flügelbreite bis 1400 mm
- Für rechts und links angeschlagene Türen ohne Umstellung verwendbar
- Für Brandschutztüren (Türschließer mit Montageplatte)

### Technische Daten Schließer

Produktmerkmale	GEZE TS 5000 Schließer	GEZE TS 5000 L Schließer
Schließkraft nach EN 1154	2 - 6	
Flügelbreite empfohlen bis	1400 mm	
Gleiche Ausführung DIN-L und DIN-R	•	•
Produkt geprüft nach	Türschließer geprüft nach EN 1154	
Eignung Brandschutztüren	•	•
Montageplatte mit Bohrbild nach EN1154 Beiblatt	•	•
Länge	287 mm	
Bautiefe	47 mm	
Höhe	60 mm	

### Funktionen

Schließkraft einstellbar	Ja, stufenlos	
Schließgeschwindigkeit einstellbar	•	•
Endschlag einstellbar	Ja, über Ventil	
Öffnungsdämpfung integriert	Ja, hydraulisch einstellbar	
Position Schließkraftverstellung	Vorne	
Optische Anzeige der Schließkraft	•	•
Sicherheitsventil gegen mutwillige Beschädigung	•	•
Thermostabilisierte Ventile	•	•

- = JA  
○ = OPTIONAL

### Technische Daten Gleitschiene

Produktmerkmale	E-Gleitschiene TS 5000	E-Gleitschiene BG TS 5000
Versorgungsspannung	24 V DC	
Elektrische Leistungsaufnahme	2,4 W	
Einschaltdauer	100 %	
Restwelligkeit	20 %	
Schutzart	IP 43	
Produkt geprüft nach	Feststellvorrichtung geprüft nach EN 1155	
Länge	498,5 mm	
Bautiefe	40 mm	
Höhe	30 mm	

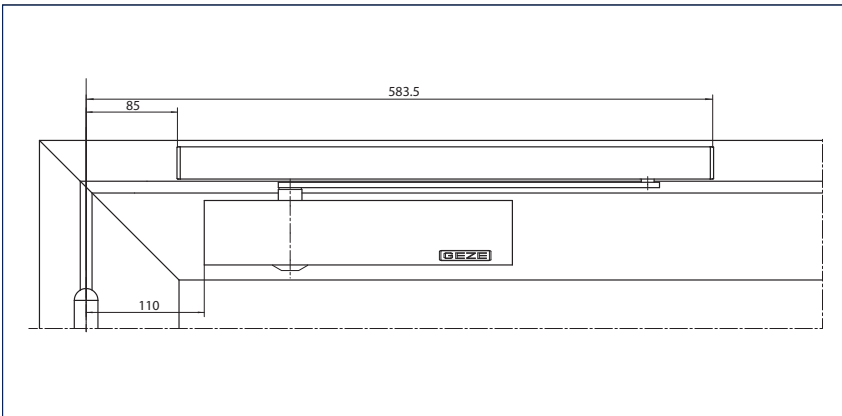
### Funktionen

Feststellung integriert	Elektrisch	
Feststellung überfahrbar	•	•
Feststellwinkel	80 - 130 °	ab 80°
Höhenkorrektur möglich	•	•
Flexible Öffnungsbegrenzung	○	○

- = JA  
○ = OPTIONAL

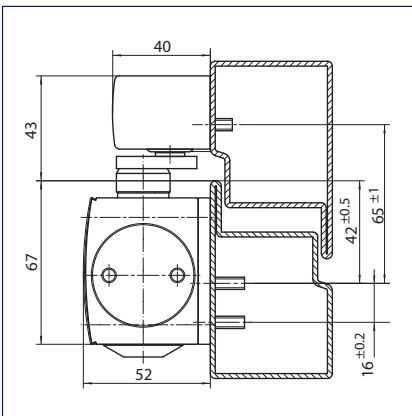
**Türblattmontage/Bandseite TS 5000 E**

Ansicht

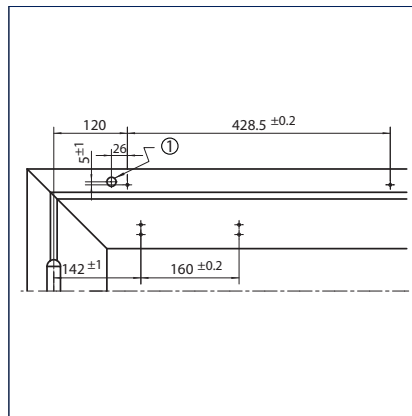


Beispiel für die Montage

Montage mit Montageplatte

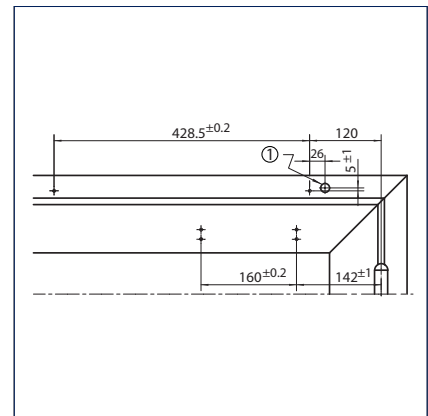


Schnitt = Montage mit Montageplatte



Anschlagmaße Linkstür

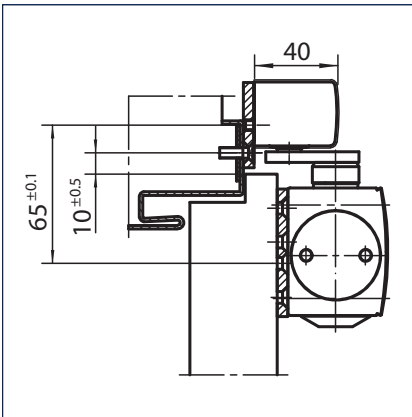
1 =  $\varnothing$  15 Kabelzuführung 24 V



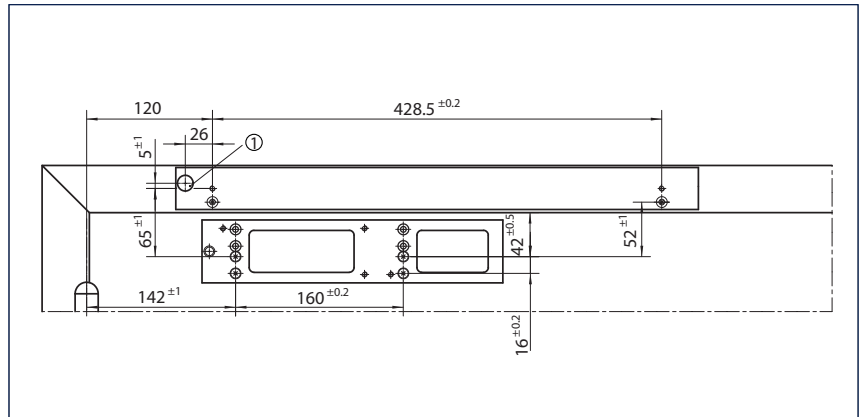
Anschlagmaße Rechtstür

1 =  $\varnothing$  15 Kabelzuführung 24 V

Montage an schmalen Zargen

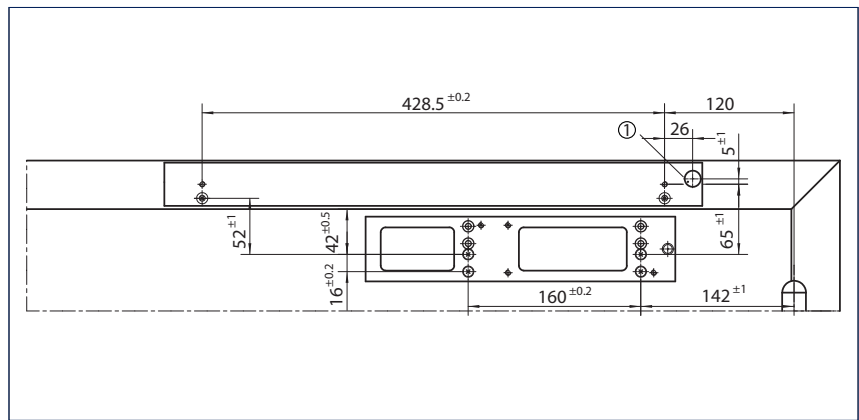


Schnitt = Montage mit Montageplatte



Anschlagmaße Linkstür

1 = ø 15 Kabelzuführung 24 V

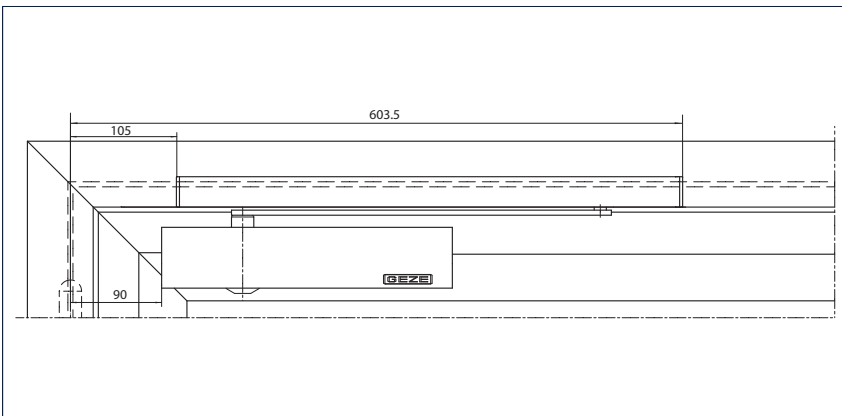


Anschlagmaße Rechtstür

1 = ø 15 Kabelzuführung 24 V

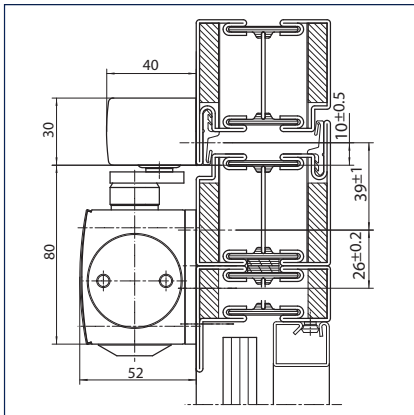
**Türblattmontage/Bandgegenseite TS 5000 L-E**

Ansicht

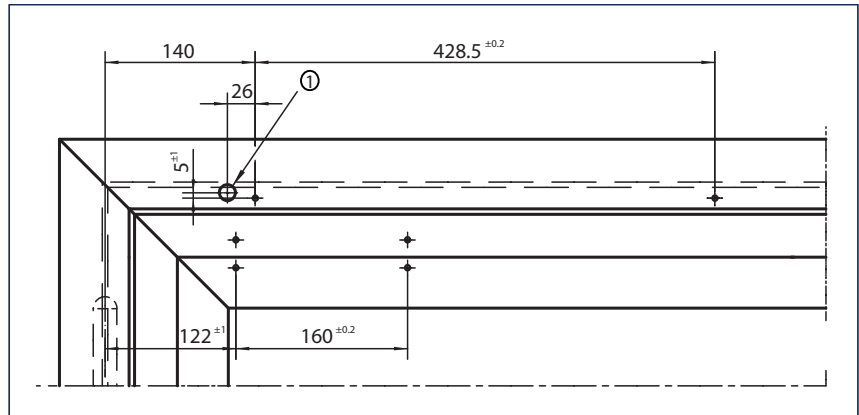


Beispiel für die Montage

Montage mit Montageplatte

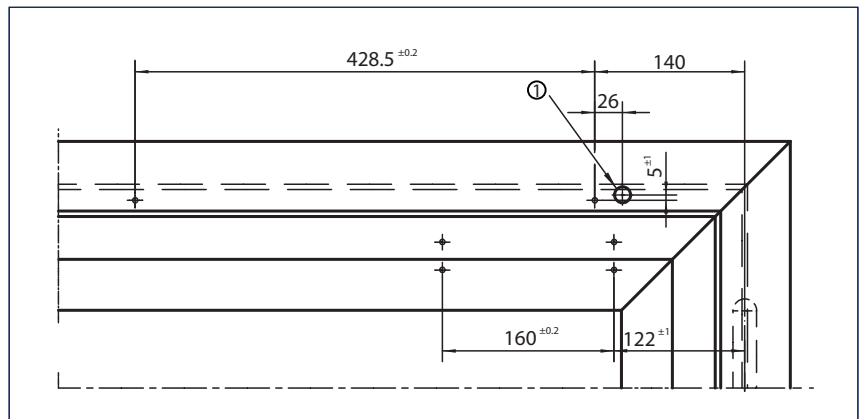


Schnitt = Montage mit Montageplatte



Anschlagmaße Rechtstür

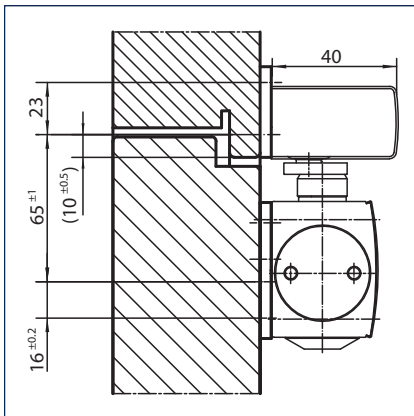
1 = ø 15 Kabelzuführung 24 V



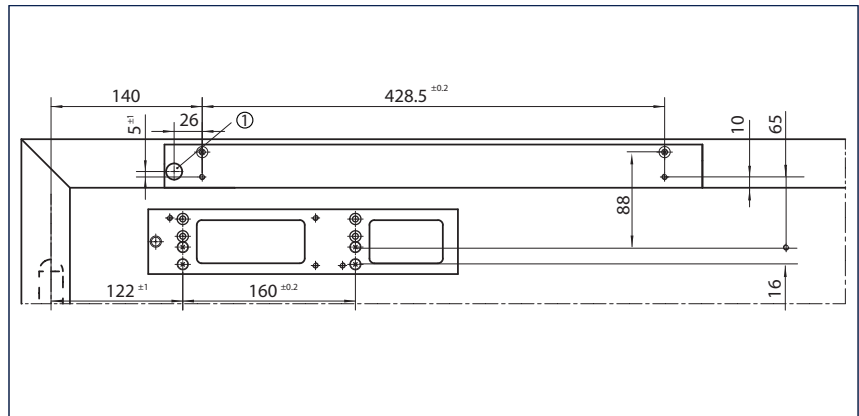
Anschlagmaße Linkstür

1 = ø 15 Kabelzuführung 24 V

Montage an schmalen Zargen

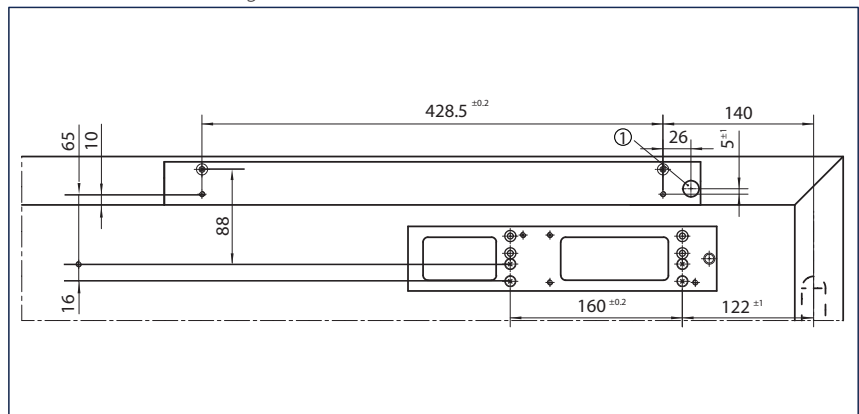


Schnitt = Montage mit Montageplatte



Anschlagmaße Rechtstür

1 = ø 15 Kabelzuführung 24 V



Anschlagmaße Linkstür

1 = ø 15 Kabelzuführung 24 V

**GEZE TS 5000 E - Bestellinformation**

Bezeichnung	Ausführung	Id.Nr.
GEZE TS 5000 ECLine Schließer Größe EN 3-5, mit Öffnungsdämpfung (ohne Gleitschiene und Hebel)	silberfarbig	143640
	weiß RAL 9016	143641
	Edelstahl Schieber	143642
	nach RAL <sup>2)</sup>	143643
GEZE TS 5000 Schließer Größe EN 2-6, mit Öffnungsdämpfung (ohne Gleitschiene und Hebel)	silberfarbig	027333
	weiß RAL 9016	027335
	Edelstahl Schieber	137721
	nach RAL <sup>2)</sup>	027336
E-Gleitschiene TS 5000 mit elektrischer Feststellung und Hebel	silberfarbig	116295
	weiß RAL 9016	116297
	Edelstahl ähnlich	116298
	nach RAL <sup>2)</sup>	116299
GEZE TS 5000 L Schließer Größe EN 2-6, mit Öffnungsdämpfung (ohne Gleitschiene und Hebel)	silberfarbig	027351
	weiß RAL 9016	029400
	Edelstahl Schieber	137723
	nach RAL <sup>2)</sup>	027352
GEZE TS 5000 L ECLine Schließer Größe EN 3-5, mit Öffnungsdämpfung (ohne Gleitschiene und Hebel)	silberfarbig	143648
	weiß RAL 9016	143649
	Edelstahl Schieber	143650
	nach RAL <sup>2)</sup>	143651
E-Gleitschiene BG TS 5000 mit elektrischer Feststellung und Hebel	silberfarbig	120039
	weiß RAL 9016	120040
	Edelstahl ähnlich <sup>1)</sup>	120071
	nach RAL <sup>2)</sup>	120072
<b>Montagematerial</b>		
Bohrlehre Türschließer für TS 5000/TS 4000/TS 3000/TS 2000		053134
Montageplatte Gleitschiene für E-Gleitschiene	silberfarbig	123294
	nach RAL <sup>2)</sup>	123295
Montageplatte Türschließer für TS 5000/TS 4000 mit Bohrbild nach DIN EN 1154 Beiblatt 1	silberfarbig	049185
	weiß RAL 9016	068627
	verzinkt	057956
	Edelstahl ähnlich <sup>1)</sup>	137725
Montageplatte Gleitschiene BG für E-Gleitschiene	nach RAL <sup>2)</sup>	029176
	silberfarbig	123289
Sturzfutterwinkel Gleitschiene BG für E-Gleitschiene	nach RAL <sup>2)</sup>	123290
	silberfarbig	123322
	nach RAL <sup>2)</sup>	123323

Bezeichnung	Ausführung	Id.Nr.
<b>Zubehör</b>		
Abdeckkappe Türschließer für TS 5000/ TS 5000 L / TS 4000, nur bei Türblattmontage verwendbar	silberfarbig	067724
	weiß RAL 9016	067726
	Edelstahl	072696
	messing	072698
	nach RAL <sup>2)</sup>	000756
GEZE Flexible Öffnungsbegrenzung für Gleitschiene 1-flügelig: TS 5000 E-/R-/RFS-(Blattmontage), Boxer E; 2-flügelig: sämtliche E-/R-/ISM-Varianten TS 5000 und Boxer		145311
GEZE Rauchschalterzentrale RSZ 6 Rauchschalter und Energieversorgung für alle GEZE Feststellvorrichtungen	silberfarbig	099851
	weiß RAL 9016	099858
	Edelstahl ähnlich	099856
	nach RAL <sup>2)</sup>	099859
GEZE Rauchmelder GC 152 Komplett mit Sockel, 24 V DC, 20 mA, geprüft nach EN54-7, allgemein bauaufsichtlich zugelassen zur Verwendung mit allen GEZE Feststellanlagen, integrierte Leitungsüberwachung, DIN EN 14637 konform	weiß	139850
GEZE Temperaturmelder GC 153 Komplett mit Sockel, 24 V DC, 20 mA, geprüft nach EN54-5, allgemein bauaufsichtlich zugelassen zur Verwendung mit allen GEZE Feststellanlagen, integrierte Leitungsüberwachung, DIN EN 14637 konform	weiß	139881
Set Rauchschalterzentrale RSZ 6 ECwire Rauchschalterzentrale ECwire zur einfachen Verdrahtung mit 2-Draht Technik inkl. 2St. Deckenrauchmelder Typ GC 162 (weiß)	silberfarbig	154976
	weiß RAL 9016	154979
	Edelstahl ähnlich	154991
	nach RAL <sup>2)</sup>	154980
GEZE Handauslösetaster AS 500 zur manuellen Auslösung von elektrisch steuerbaren Feststellvorrichtungen inklusive Abschlusswiderstand zur Leitungsüberwachung	alpinweiß/rot	116266
GEZE Handauslösetaster AS 500 (mit Glasscheibe und 5 wechselbaren Beschriftungen) zur manuellen Auslösung von elektrisch steuerbaren Feststellvorrichtungen	alpinweiß/rot	120880
Aufputzdose 1-fach Passend zum AS 500 Schalterprogramm	weiß	120503
Ersatzglasscheibe für GEZE Handauslösetaster 120880 und 120881		010994

1) Nur für trockene Räume

2) Zuschlag für RAL-Sonderfarben siehe Allgemeine Hinweise in der Preisliste.

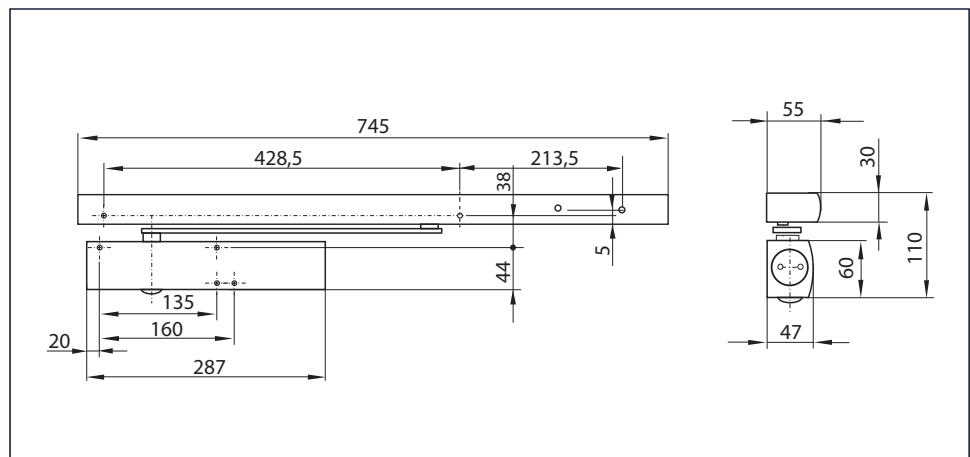
## GEZE TS 5000 R

### Gleitschienentürschließer für 1-flügelige Türen bis 1400 mm mit elektrischer Feststellung und Rauchschalterzentrale

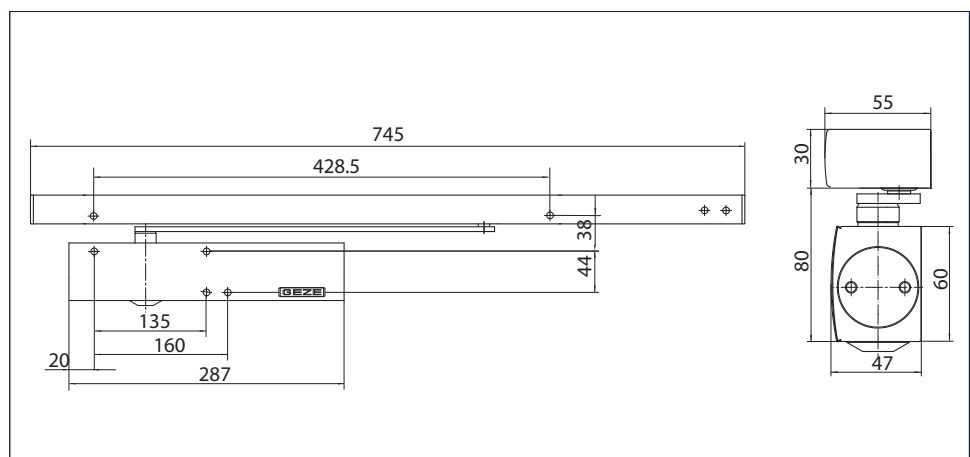
Der obenliegende Türschließer TS 5000 R mit elektromechanischer Feststellung (nach EN 1155) und integrierter Rauchschalterzentrale in der 30 mm niedrigen Gleitschiene ist für die Montage an 1-flügeligen Feuer- und Rauchschutztüren zugelassen. Im Brandfall spricht der Rauchmelder an und die Tür schließt selbsttätig. Die Schließkraft nach EN 1154 Größe 2-6, die Schließgeschwindigkeit und der Endschlag sind von vorn einstellbar, der Türschließer besitzt eine regulierbare Öffnungsdämpfung und eine optische Größenanzeige. Die Haltekraft der Feststellung ist einstellbar und die Feststellposition ist überfahrbar. Die Feststellanlage besitzt eine allgemeine bauaufsichtliche Zulassung.



### GEZE TS 5000 R



### GEZE TS 5000 L-R



# GEZE TS 3000 V / SYSTEM TS 5000

## Anwendungsbereich

- Für Anschlagtüren, Flügelbreite bis 1400 mm
- Für rechts und links angeschlagene Türen ohne Umstellung verwendbar
- Für Brandschutztüren (Türschließer mit Montageplatte)

## Technische Daten Schließer

Produktmerkmale	GEZE TS 5000 Schließer	GEZE TS 5000 L Schließer
Schließkraft nach EN 1154	2 - 6	
Flügelbreite empfohlen bis	1400 mm	
Gleiche Ausführung DIN-L und DIN-R	•	•
Produkt geprüft nach	Türschließer geprüft nach EN 1154	
Eignung Brandschutztüren	•	•
Montageplatte mit Bohrbild nach EN1154 Beiblatt	•	•
Länge	287 mm	
Bautiefe	47 mm	
Höhe	60 mm	

## Funktionen

Schließkraft einstellbar	Ja, stufenlos	
Schließgeschwindigkeit einstellbar	•	•
Endschlag einstellbar	Ja, über Ventil	
Öffnungsdämpfung integriert	Ja, hydraulisch einstellbar	
Position Schließkraftverstellung	Vorne	
Optische Anzeige der Schließkraft	•	•
Sicherheitsventil gegen mutwillige Beschädigung	•	•
Thermostabilisierte Ventile	•	•

- = JA
- = OPTIONAL

## Technische Daten Gleitschiene

Produktmerkmale	R-Gleitschiene TS 5000	R-Gleitschiene BG TS 5000
Versorgungsspannung	230 V 50 Hz	
Einschaltdauer	100 %	
Schutzart	IP 20	
Produkt geprüft nach	Feststellvorrichtung geprüft nach EN 1155 Allgemeine bauaufsichtliche Zulassung des DIBt als Feststellanlage	
Länge	745 mm	
Bautiefe	55 mm	
Höhe	30 mm	

## Funktionen

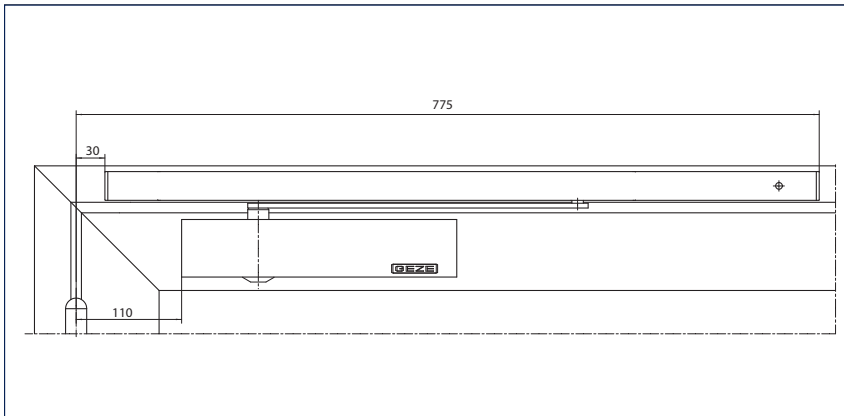
Feststellung integriert	Elektrisch	
Feststellung überfahrbar	•	•
Feststellwinkel	80 - 130 °	ab 80°
Rauchscharter integriert	•	•
mit optischer Betriebszustandsanzeige	•	•
mit Verschmutzungsanzeige	•	•
mit Alarmschwellennachführung	•	•
Netzteil integriert	•	•
Höhenkorrektur möglich	•	•
Flexible Öffnungsbegrenzung	◦	◦

- = JA
- = OPTIONAL



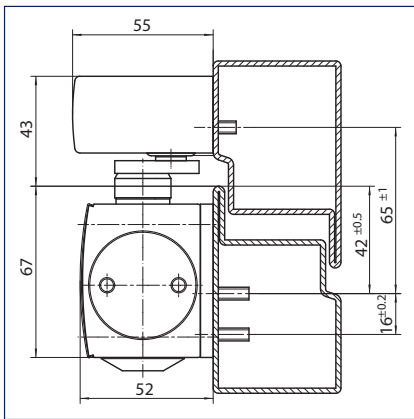
**Türblattmontage/Bandseite TS 5000 R**

Ansicht

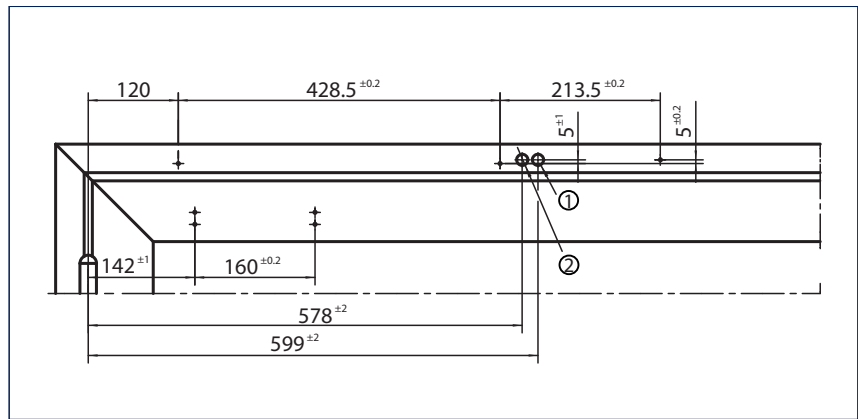


Beispiel für die Montage

**Montage mit Montageplatte**

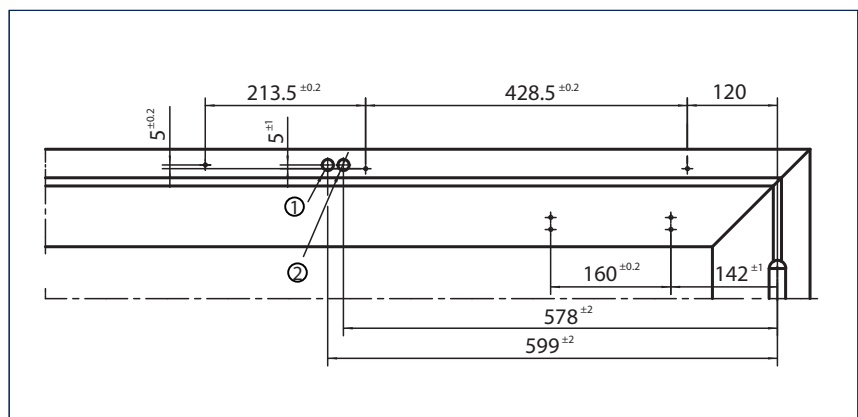


Schnitt = Montage mit Montageplatte (Abstand R-Gleitschiene zur Decke min. 20 mm)



Anschlagmaße Linkstür

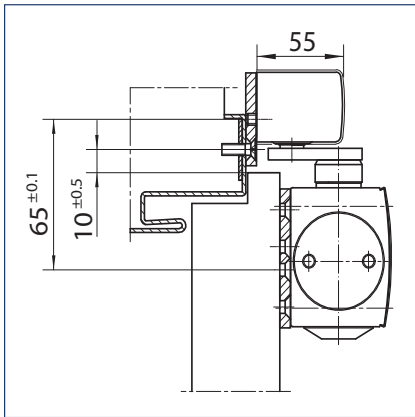
- 1 = ø 15 Zusatzkabel
- 2 = ø 15 230 V AC



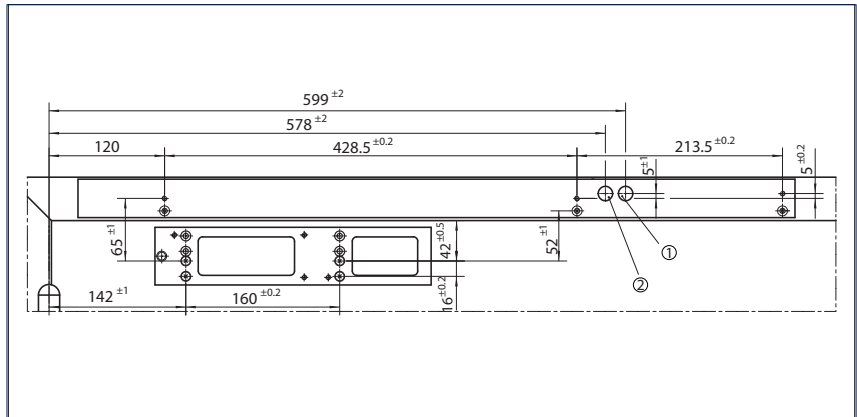
Anschlagmaße Rechtstür

- 1 = ø 15 Zusatzkabel
- 2 = ø 15 230 V AC

Montage an schmalen Zargen

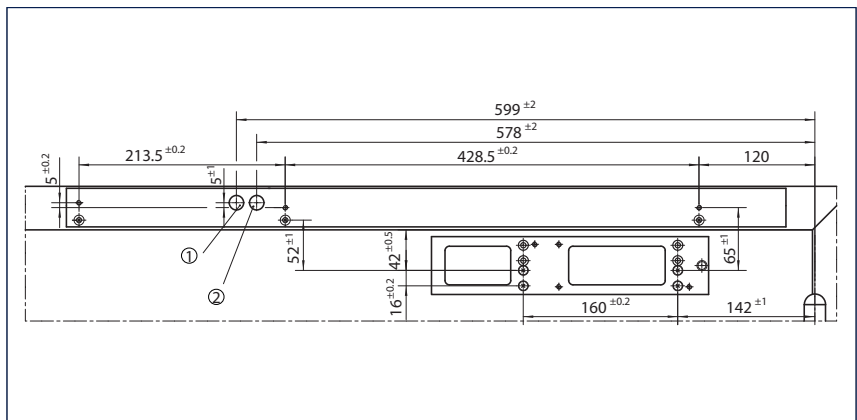


Schnitt = Montage mit Montageplatte



Anschlagmaße Linkstür

- 1 =  $\varnothing$  15 Zusatzkabel
- 2 =  $\varnothing$  15 230 V AC

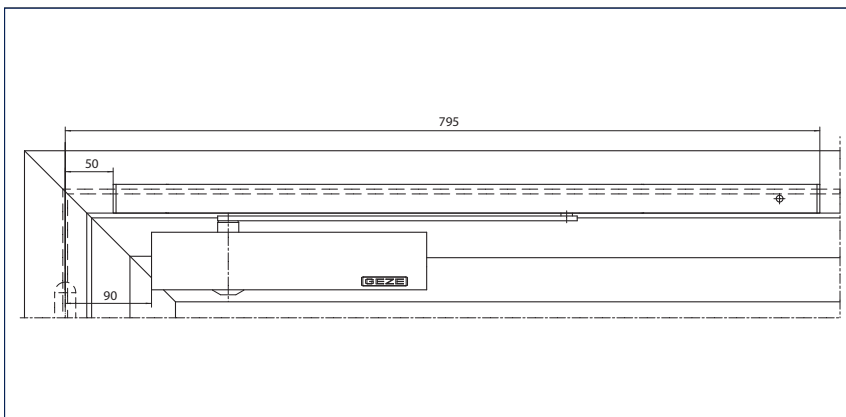


Anschlagmaße Rechtstür

- 1 =  $\varnothing$  15 Zusatzkabel
- 2 =  $\varnothing$  15 230 V AC

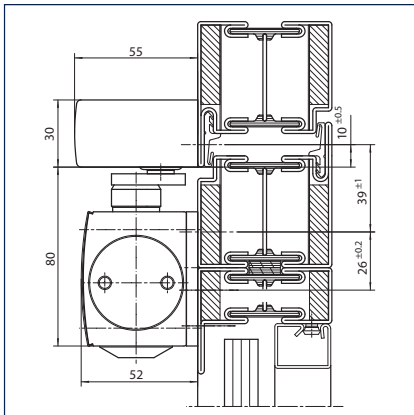
Türblattmontage/Bandgegenseite TS 5000 L-R

Ansicht

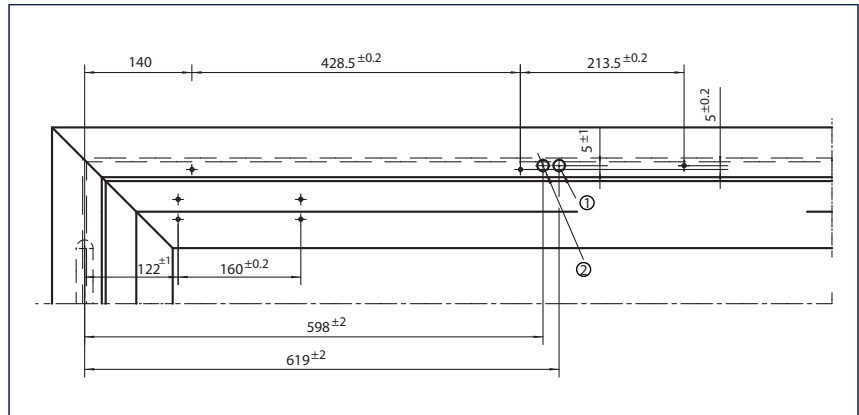


Beispiel für die Montage

Montage mit Montageplatte

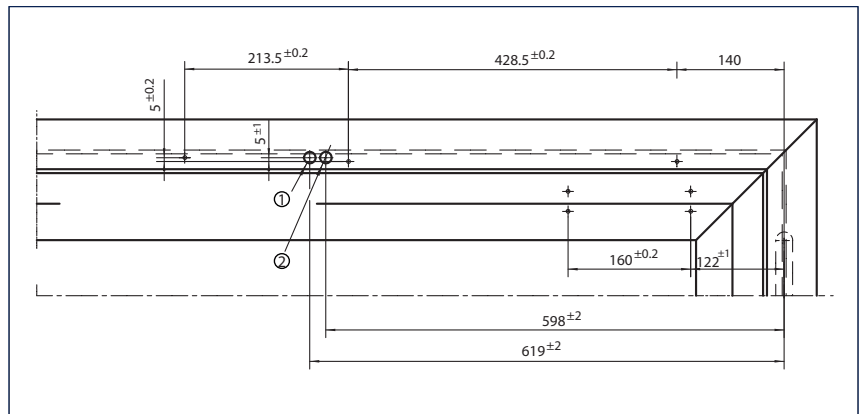


Schnitt = Montage mit Montageplatte



Anschlagmaße Rechtstür

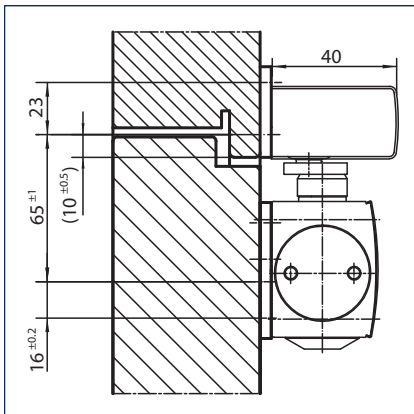
1 =  $\varnothing$  15 Zusatzkabel      2 =  $\varnothing$  15 230 V AC



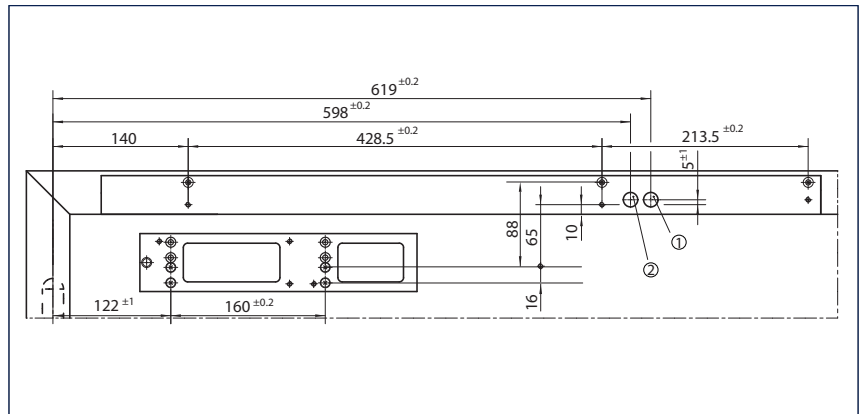
Anschlagmaße Linkstür

1 =  $\varnothing$  15 Zusatzkabel      2 =  $\varnothing$  15 230 V AC

Montage an schmalen Zargen

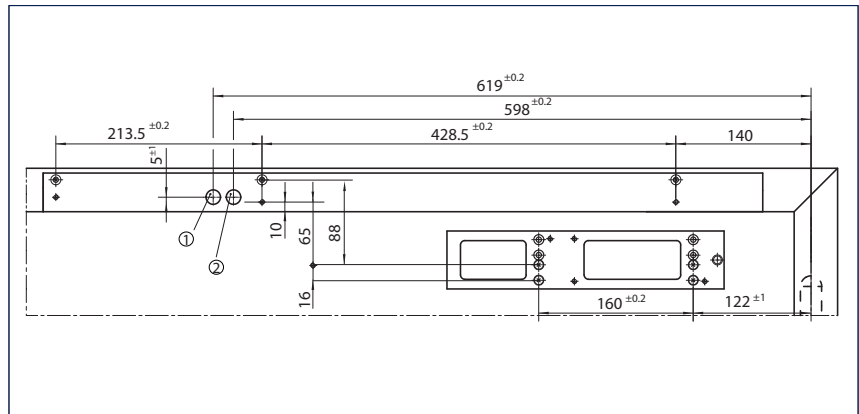


Schnitt = Montage mit Montageplatte



Anschlagmaße Rechtstür

1 =  $\varnothing$  15 Zusatzkabel      2 =  $\varnothing$  15 230 V AC



Anschlagmaße Linkstür

1 =  $\varnothing$  15 Zusatzkabel      2 =  $\varnothing$  15 230 V AC

**GEZE TS 5000 R - Bestellinformation**

Bezeichnung	Ausführung	Id.Nr.
GEZE TS 5000 ECLine Schließer Größe EN 3-5, mit Öffnungsdämpfung (ohne Gleitschiene und Hebel)	silberfarbig	143640
	weiß RAL 9016	143641
	Edelstahl Schieber	143642
	nach RAL <sup>2)</sup>	143643
GEZE TS 5000 Schließer Größe EN 2-6, mit Öffnungsdämpfung (ohne Gleitschiene und Hebel)	silberfarbig	027333
	weiß RAL 9016	027335
	Edelstahl Schieber	137721
	nach RAL <sup>2)</sup>	027336
R-Gleitschiene TS 5000 mit elektrischer Feststellung, integrierter Rauchschalterzentrale und Hebel	silberfarbig	116300
	weiß RAL 9016	116302
	Edelstahl ähnlich <sup>1)</sup>	116303
	nach RAL <sup>2)</sup>	116304
Set R-Gleitschiene TS 5000 ECwire mit elektrischer Feststellung, integrierter Rauchschalterzentrale ECwire zur einfachen Verdrahtung mit 2-Draht Technik , inkl. Hebel und 2St. Deckenrauchmelder Typ GC 162 (weiß)	silberfarbig	154992
	weiß RAL 9016	154993
	Edelstahl ähnlich <sup>1)</sup>	154995
	nach RAL <sup>2)</sup>	154994
GEZE TS 5000 L Schließer Größe EN 2-6, mit Öffnungsdämpfung (ohne Gleitschiene und Hebel)	silberfarbig	027351
	weiß RAL 9016	029400
	Edelstahl Schieber	137723
	nach RAL <sup>2)</sup>	027352
GEZE TS 5000 L ECLine Schließer Größe EN 3-5, mit Öffnungsdämpfung (ohne Gleitschiene und Hebel)	silberfarbig	143648
	weiß RAL 9016	143649
	Edelstahl Schieber	143650
	nach RAL <sup>2)</sup>	143651
R-Gleitschiene BG TS 5000 mit elektrischer Feststellung, integrierter Rauchschalterzentrale und Hebel	silberfarbig	120073
	weiß RAL 9016	120074
	Edelstahl ähnlich <sup>1)</sup>	120075
	nach RAL <sup>2)</sup>	120076
Set R-Gleitschiene BG TS 5000 ECwire mit elektrischer Feststellung, integrierter Rauchschalterzentrale ECwire zur einfachen Verdrahtung mit 2-Draht Technik , inkl. Hebel und 2St. Deckenrauchmelder Typ GC 162 (weiß)	silberfarbig	155000
	weiß RAL 9016	155001
	Edelstahl ähnlich <sup>1)</sup>	155003
	nach RAL <sup>2)</sup>	155002

Bezeichnung	Ausführung	Id.Nr.
<b>Montagematerial</b>		
Montageplatte Gleitschiene für R- / RFS-Gleitschiene	silberfarbig	123296
	nach RAL <sup>2)</sup>	123297
Montageplatte Türschließer für TS 5000/TS 4000 mit Bohrbild nach DIN EN 1154 Beiblatt 1	silberfarbig	049185
	weiß RAL 9016	068627
	verzinkt	057956
	Edelstahl ähnlich <sup>1)</sup>	137725
Montageplatte Gleitschiene BG für R-Gleitschiene	silberfarbig	123311
	nach RAL <sup>2)</sup>	123312
Sturzfutterwinkel Gleitschiene BG für R-Gleitschiene	silberfarbig	123324
	nach RAL <sup>2)</sup>	123325
<b>Zubehör</b>		
Abdeckkappe Türschließer für TS 5000/ TS 5000 L / TS 4000, nur bei Türblattmontage verwendbar	silberfarbig	067724
	weiß RAL 9016	067726
	Edelstahl	072696
	messing	072698
	nach RAL <sup>2)</sup>	000756
GEZE Flexible Öffnungsbegrenzung für Gleitschiene 1-flügelig: TS 5000 E-/R-/RFS-(Blattmontage), Boxer E; 2-flügelig: sämtliche E-/R-/ ISM-Varianten TS 5000 und Boxer		145311
GEZE Rauchmelder GC 152 Komplett mit Sockel, 24 V DC, 20 mA, geprüft nach EN54-7, allgemein bauaufsichtlich zugelassen zur Verwendung mit allen GEZE Feststellanlagen, integrierte Leitungsüberwachung, DIN EN 14637 konform	weiß	139850
GEZE Temperaturmelder GC 153 Komplett mit Sockel, 24 V DC, 20 mA, geprüft nach EN54-5, allgemein bauaufsichtlich zugelassen zur Verwendung mit allen GEZE Feststellanlagen, integrierte Leitungsüberwachung, DIN EN 14637 konform	weiß	139881
GEZE Handauslösetaster AS 500 zur manuellen Auslösung von elektrisch steuerbaren Feststellvorrichtungen inklusive Abschlusswiderstand zur Leitungsüberwachung	alpinweiß/rot	116266
GEZE Handauslösetaster AS 500 (mit Glasscheibe und 5 wechselbaren Beschriftungen) zur manuellen Auslösung von elektrisch steuerbaren Feststellvorrichtungen	alpinweiß/rot	120880
Aufputzdose 1-fach Passend zum AS 500 Schalterprogramm	weiß	120503
Ersatzglasscheibe für GEZE Handauslösetaster 120880 und 120881		010994

1) Nur für trockene Räume

2) Zuschlag für RAL-Sonderfarben siehe Allgemeine Hinweise in der Preisliste.

## GEZE TS 5000 EFS 3-6

### Gleitschienentürschließer für 1-flügelige Türen bis 1400 mm Flügelbreite mit elektrischer Freilauffunktion

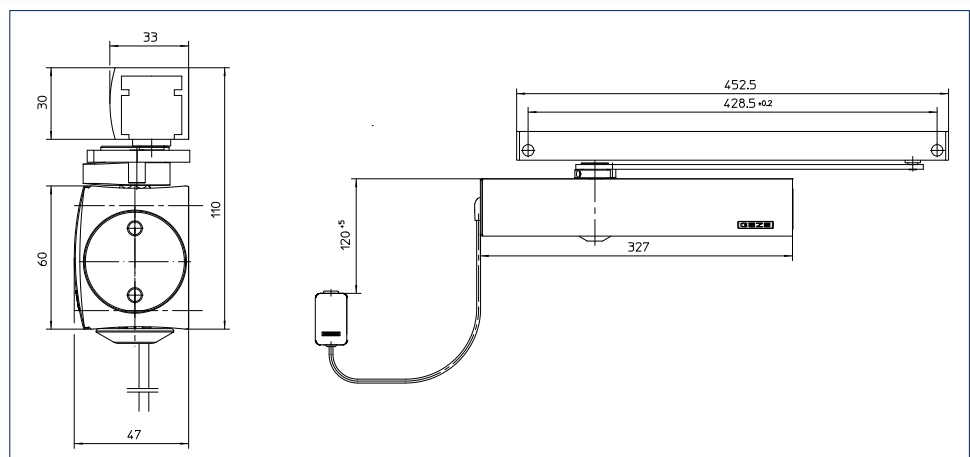
Der obenliegende Türschließer TS 5000 EFS 3-6 für 1-flügelige Türen ist mit der „Freeswing“-Freilauffunktion ausgestattet. Nach dem Öffnen auf ca. 90°, z. B. morgens, lässt sich die Tür ohne zusätzlichen Kraftaufwand bewegen, da der Türschließer elektrisch vorgespannt bleibt. Im Alltag sorgen die neuen Freilauftürschließer für optimale Barrierefreiheit, z. B. in Senioreneinrichtungen oder Krankenhäusern. Im Brandfall erfolgt ein sicheres selbsttätiges Schließen der Tür. Daher ist der Türschließer nach EN 1155 für die Montage an 1-flügeligen Feuer- und Rauchschutztüren zugelassen. Der Türschließer ist für die Montage an rechten und linken Anschlagtüren bis 1400 mm Flügelbreite zugelassen. Die Schließkraft nach EN 1154 Größe 3-6, die Schließgeschwindigkeit und der Endschlag sind von vorn einstellbar. Der Türschließer besitzt eine optische Größenanzeige.

Der TS 5000 EFS 3-6 bietet eine doppelte Funktionalität: Neben dem bewährten GEZE „Freeswing“-Freilauf-Vorteil verfügt er über die einzigartige Komfort-Rastfunktion, die es ermöglicht, die Tür am Ende des Freilaufbereichs zu arretieren. Dadurch wird ein ungewolltes Zulaufen, bspw. bei Zugluft, verhindert. Der Brandschutz ist dabei zu keiner Zeit beeinflusst – die Tür schließt bei Auslösung jederzeit sicher, auch wenn sie sich in eingerastetem Zustand befindet.

Hinweis: Nach der allgemeinen bauaufsichtlichen Zulassung des DIBt ist die Verwendung eines Unterbrechertasters bei Freilauftürschließern in Deutschland zwingend vorgeschrieben.



### GEZE TS 5000 EFS 3-6



### Anwendungsbereich

- Für Anschlagtüren, Flügelbreite bis 1400 mm
- Für rechts und links angeschlagene Türen ohne Umstellung verwendbar
- Für Brandschutztüren (Türschließer mit Montageplatte)
- Variante Türblattmontage/Bandseite oder Variante Kopfmontage/Bandseite vorhanden
- Mit Komfort-Rastfunktion zur Arretierung der Tür im maximalen Öffnungswinkel

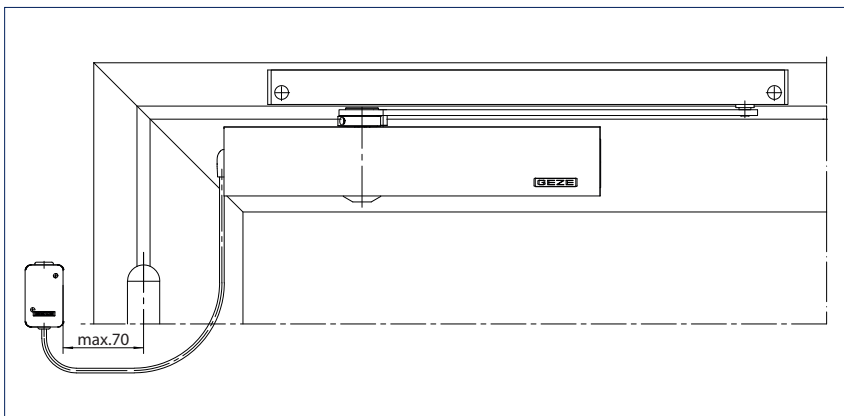
**Technische Daten Schließer**

Produktmerkmale	GEZE TS 5000 EFS Komplettver- packung Blattmontage	GEZE TS 5000 EFS Komplettver- packung Kopfmontage
Schließkraft nach EN 1154		3 - 6
Flügelbreite empfohlen bis		1400 mm
Gleiche Ausführung DIN-L und DIN-R	•	•
Versorgungsspannung		24 V DC
Produkt geprüft nach	Türschließer geprüft nach EN 1154 Feststellvorrichtung geprüft nach EN 1155	
Eignung Brandschutztüren	•	•
Montageplatte mit Bohrbild nach EN1154 Beiblatt	•	•
Länge		327 mm
Bautiefe		47 mm
Höhe		60 mm
<b>Funktionen</b>		
Freilauffunktion	•	•
Freilaufbereich		85 - 170 °
Schließkraft einstellbar		Ja, stufenlos
Schließgeschwindigkeit einstellbar	•	•
Endschlag einstellbar		Ja, über Ventil
Öffnungsdämpfung integriert		Nein
Position Schließkraftverstellung		Vorne
Optische Anzeige der Schließkraft	•	•
Sicherheitsventil gegen mutwillige Beschädigung	•	•
Thermostabilisierte Ventile	•	•

- = JA
- = OPTIONAL

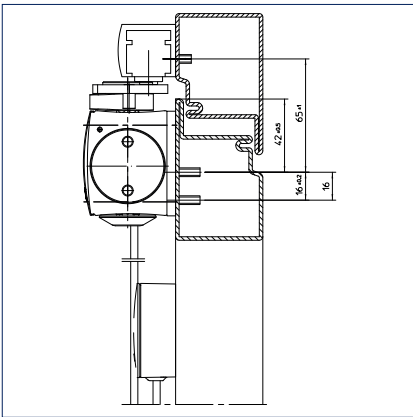
**Türblattmontage / Bandseite TS 5000 EFS**

Ansicht

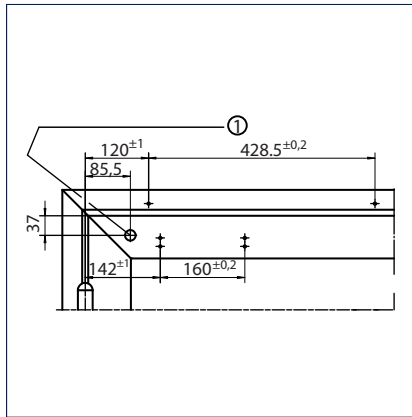


Beispiel für die Montage

Montage mit Montageplatte

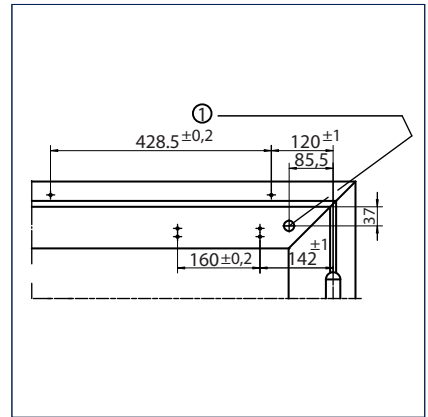


Schnitt = Montage mit Montageplatte



Anschlagmaße Linkstür

1 = Bei verdeckter Kabelzuführung 24 V (ø 15)

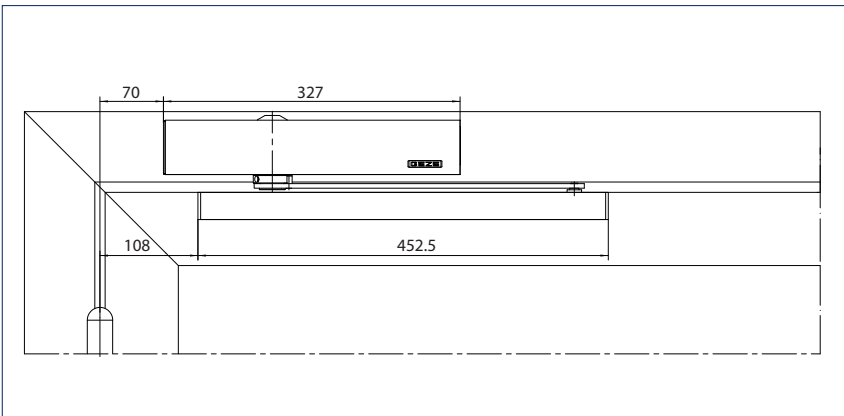


Anschlagmaße Rechtstür

1 = Bei verdeckter Kabelzuführung 24 V (ø 15)

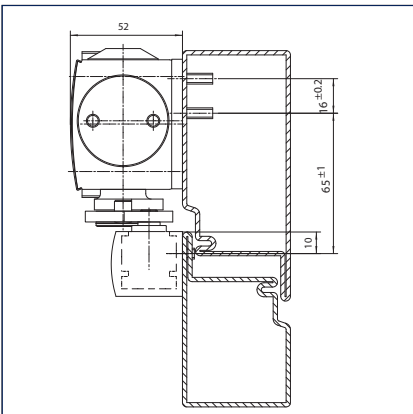
Kopfmontage/Bandseite TS 5000 EFS

Ansicht

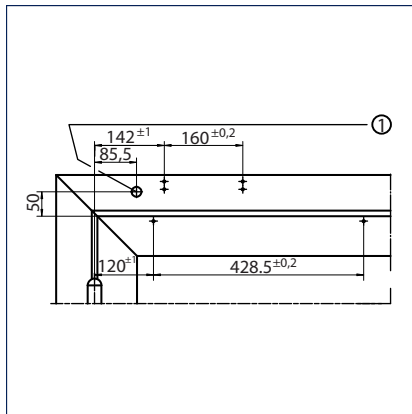


Beispiel für die Montage

Montage mit Montageplatte

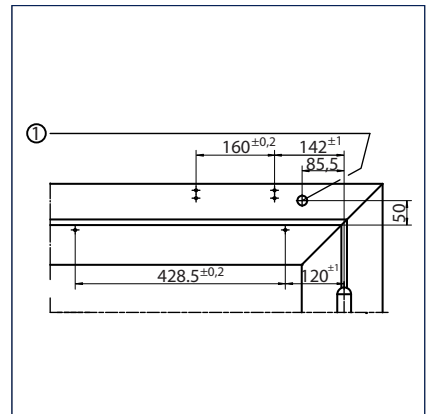


Schnitt = Montage mit Montageplatte



Anschlagmaße Linkstür

1 = Kabelzuführung 24 V (ø 15)



Anschlagmaße Rechtstür

1 = Kabelzuführung 24 V (ø 15)



**GEZE TS 5000 EFS - Bestellinformation**

Bezeichnung	Ausführung	Id.Nr.
GEZE TS 5000 EFS Komplettverpackung Blattmontage Größe EN 3-6, Türblattmontage Bandseite, mit elektrischer Freilauffunktion, mit Gleitschiene und Hebel mit Komfort-Rastfunktion	silberfarbig	155477
	weiß RAL 9016	162083
	Edelstahl ähnlich <sup>1)</sup>	162084
	nach RAL <sup>2)</sup>	155478
GEZE TS 5000 EFS Komplettverpackung Kopfmontage Größe EN 3-6, Kopfmontage Bandseite, mit elektrischer Freilauffunktion, mit Gleitschiene und Hebel mit Komfort-Rastfunktion	silberfarbig	155479
	Edelstahl ähnlich <sup>1)</sup>	162085
	nach RAL <sup>2)</sup>	155480
<b>Montagematerial</b>		
Montageplatte Gleitschiene für Standard- / ECLINE- / T-Stop- / EFS-Gleitschiene	silberfarbig	001512
	weiß RAL 9016	129252
	nach RAL <sup>2)</sup>	104515
Montageplatte Türschließer für TS 5000 EFS/RFS/E-HY / TS 4000 E mit Bohrbild nach DIN EN 1154 Beiblatt 1	silberfarbig	059107
	nach RAL <sup>2)</sup>	100044
<b>Zubehör</b>		
GEZE Rauchschalterzentrale RSZ 6 Rauchschalter und Energieversorgung für alle GEZE Feststellvorrichtungen	silberfarbig	099851
	weiß RAL 9016	099858
	Edelstahl ähnlich <sup>1)</sup>	099856
	nach RAL <sup>2)</sup>	099859
GEZE Rauchmelder GC 152 Komplett mit Sockel, 24 V DC, 20 mA, geprüft nach EN54-7, allgemein bauaufsichtlich zugelassen zur Verwendung mit allen GEZE Feststellanlagen, integrierte Leitungsüberwachung, DIN EN 14637 konform	weiß	139850
GEZE Temperaturmelder GC 153 Komplett mit Sockel, 24 V DC, 20 mA, geprüft nach EN54-5, allgemein bauaufsichtlich zugelassen zur Verwendung mit allen GEZE Feststellanlagen, integrierte Leitungsüberwachung, DIN EN 14637 konform	weiß	139881
Set Rauchschalterzentrale RSZ 6 ECwire Rauchschalterzentrale ECwire zur einfachen Verdrahtung mit 2-Draht Technik inkl. 2 St. Deckenrauchmelder Typ GC 162 (weiß)	silberfarbig	154976
	weiß RAL 9016	154979
	Edelstahl ähnlich <sup>1)</sup>	154991
	nach RAL <sup>2)</sup>	154980
GEZE Handauslösetaster AS 500 zur manuellen Auslösung von elektrisch steuerbaren Feststellvorrichtungen inklusive Abschlusswiderstand zur Leitungsüberwachung	alpinweiß/rot	116266
GEZE Handauslösetaster AS 500 (mit Glasscheibe und 5 wechselbaren Beschriftungen) zur manuellen Auslösung von elektrisch steuerbaren Feststellvorrichtungen	alpinweiß/rot	120880
Aufputzdose 1-fach Passend zum AS 500 Schalterprogramm	weiß	120503
Ersatzglasscheibe für GEZE Handauslösetaster 120880 und 120881		010994

<sup>1)</sup> Nur für trockene Räume

<sup>2)</sup> Zuschlag für RAL-Sonderfarben siehe Allgemeine Hinweise in der Preisliste.

## GEZE TS 5000 RFS 3-6

### Gleitschienentürschließer für 1-flügelige Türen bis 1400 mm Flügelbreite mit elektrischer Freilauffunktion und Rauchschalterzentrale

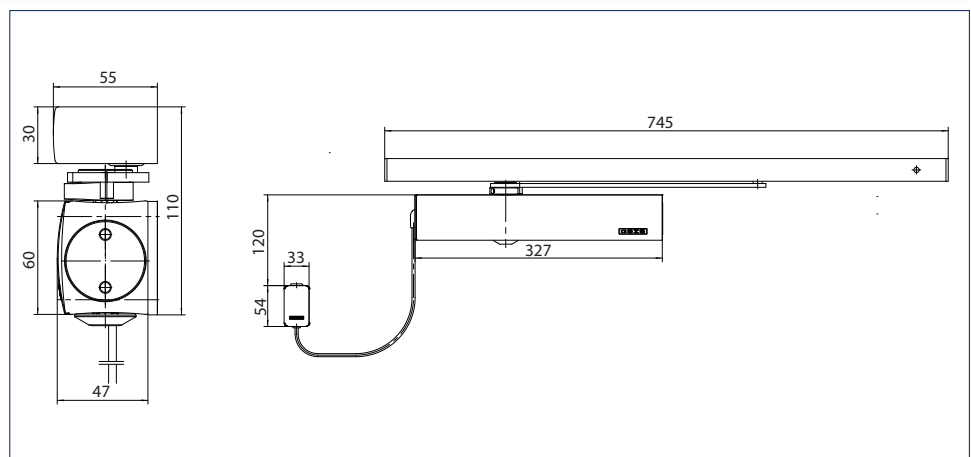
Der obenliegende Türschließer TS 5000 RFS 3-6 für 1-flügelige Türen besitzt einen integrierten Rauchschalter sowie die „Freeswing“-Freilauffunktion. Wenn die Freilauffunktion durch einmaliges Öffnen der Tür auf ca. 90°, z. B. morgens, aktiviert wurde, ist ein Begehen der Tür mit geringem Kraftaufwand in Öffnungs- oder Schließrichtung möglich. Im Alltag sorgen die neuen Freilauffürschließer für optimale Barrierefreiheit, z. B. in Senioreneinrichtungen oder Krankenhäusern. Im Brandfall erfolgt ein sicheres selbsttätiges Schließen der Tür. Daher ist der Türschließer nach EN 1155 für die Montage an 1-flügeligen Feuer- und Rauchschutztüren zugelassen. Die Schließkraft nach EN 1154 Größe 3-6, die Schließgeschwindigkeit und der Endschlag sind von vorn einstellbar. Der Türschließer verfügt über eine optische Größenanzeige. Die Feststellanlage besitzt eine allgemeine bauaufsichtliche Zulassung.

Der TS 5000 RFS 3-6 bietet eine doppelte Funktionalität: Neben dem bewährten GEZE „Freeswing“-Freilauf-Vorteil verfügt er über die einzigartige Komfort-Rastfunktion, die es ermöglicht, die Tür am Ende des Freilaufbereichs zu arretieren. Dadurch wird ein ungewolltes Zulaufen, bspw. bei Zugluft, verhindert. Der Brandschutz ist dabei zu keiner Zeit beeinflusst – die Tür schließt bei Auslösung jederzeit sicher, auch wenn sie sich in eingerastetem Zustand befindet.

Hinweis: Nach der allgemeinen bauaufsichtlichen Zulassung des DIBt ist die Verwendung eines Unterbrechertasters bei Freilauffürschließern in Deutschland zwingend vorgeschrieben.



GEZE TS 5000 RFS 3-6



### Anwendungsbereich

- Für Anschlagtüren, Flügelbreite bis 1400 mm
- Für rechts und links angeschlagene Türen ohne Umstellung verwendbar
- Für Brandschutztüren (Türschließer mit Montageplatte)
- Variante Türblattmontage/Bandseite oder Variante Kopfmontage/Bandseite vorhanden
- mit Komfort-Rastfunktion zur Arretierung der Tür im maximalen Öffnungswinkel

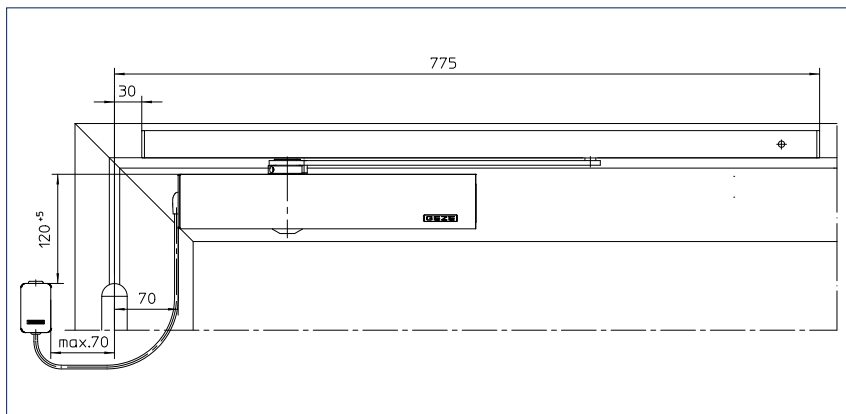
### Technische Daten Schließer

Produktmerkmale	GEZE TS 5000 RFS 3-6 Komplett- verpackung Türblattmontage	GEZE TS 5000 RFS 3-6 Komplett- verpackung Kopfmontage
Schließkraft nach EN 1154		3 - 6
Flügelbreite empfohlen bis		1400 mm
Gleiche Ausführung DIN-L und DIN-R	•	•
Versorgungsspannung		230 V 50 Hz
Produkt geprüft nach	Türschließer geprüft nach EN 1154 Feststellvorrichtung geprüft nach EN 1155 Allgemeine bauaufsichtliche Zulassung des DIBt als Feststellanlage	
Eignung Brandschutztüren	•	•
Montageplatte mit Bohrbild nach EN1154 Beiblatt	•	•
Länge	327 mm	548 mm
Bautiefe	47 mm	66 mm
Höhe	60 mm	65 mm
<b>Funktionen</b>		
Freilauffunktion	•	•
Freilaufbereich		85 - 170 °
Schließkraft einstellbar		Ja, stufenlos
Schließgeschwindigkeit einstellbar	•	•
Endschlag einstellbar		Ja, über Ventil
Öffnungsdämpfung integriert		Nein
Position Schließkraftverstellung		Vorne
Optische Anzeige der Schließkraft	•	•
Sicherheitsventil gegen mutwillige Beschädigung	•	•
Thermostabilisierte Ventile	•	•
Rauchschalter integriert	•	•
mit optischer Betriebszustandsanzeige	•	•
mit Verschmutzungsanzeige	•	•
mit Alarmschwellennachführung	•	•
Netzteil integriert	•	•
Flexible Öffnungsbegrenzung	○	

- = JA
- = OPTIONAL

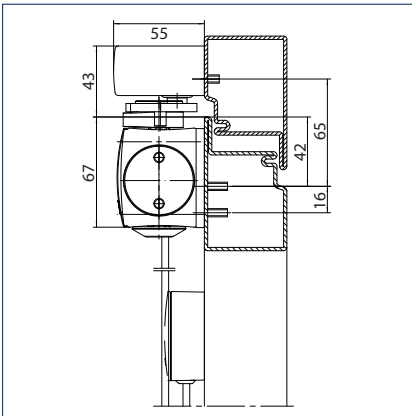
### Türblattmontage/Bandseite TS 5000 RFS 3-6

Ansicht

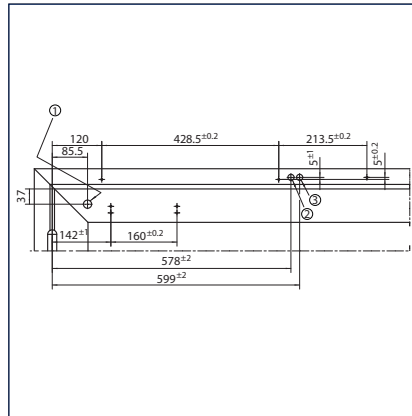


Beispiel für die Montage

Montage mit Montageplatte

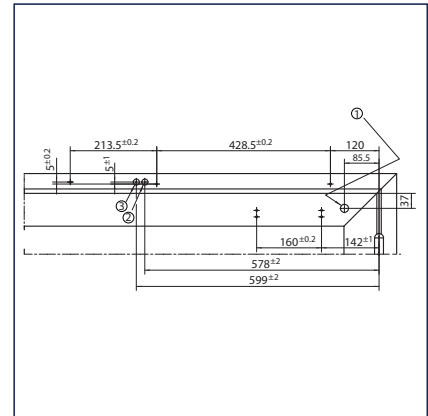


Schnitt = Montage mit Montageplatte



Anschlagmaße Linkstür

- 1 = Bei verdeckter Kabelzuführung 24 V
- 2 =  $\varnothing$  15 230 V AC
- 3 =  $\varnothing$  15 Kabelzuführung TS 5000 E-HY 24 V

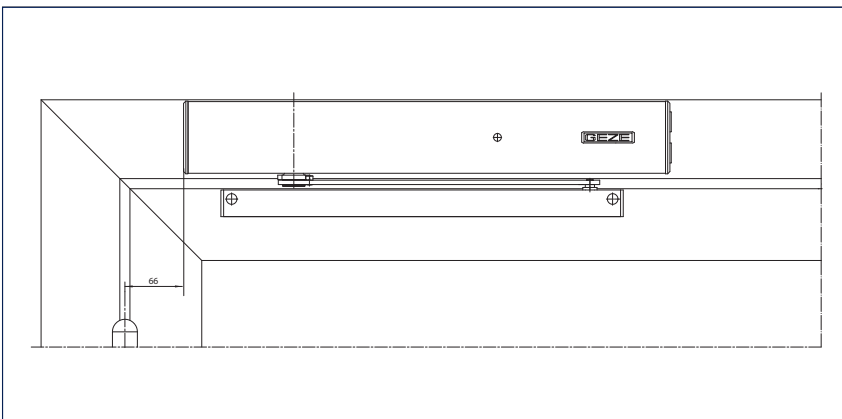


Anschlagmaße Rechtstür

- 1 = Bei verdeckter Kabelzuführung 24 V
- 2 =  $\varnothing$  15 230 V AC
- 3 =  $\varnothing$  15 Kabelzuführung TS 5000 E-HY 24 V

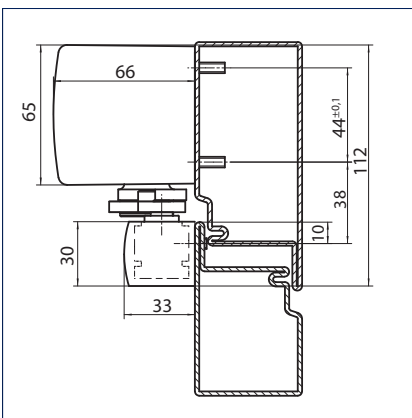
Kopfmontage/Bandseite TS 5000 RFS 3-6

Ansicht

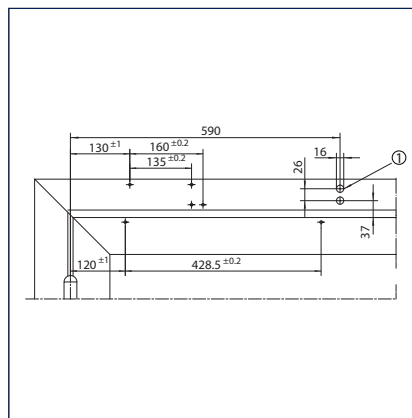


Beispiel für die Montage

Direktmontage

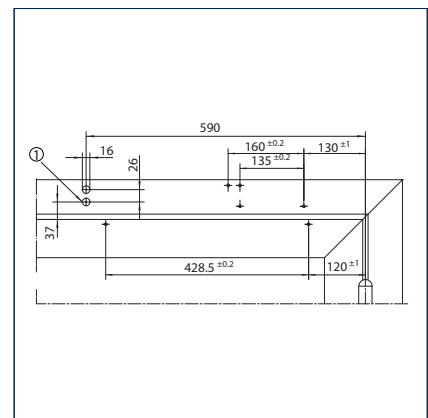


Schnitt = Direktmontage



Anschlagmaße Linkstür

- 1 = Kabelzuführung 230 V



Anschlagmaße Rechtstür

- 1 = Kabelzuführung 230 V

**GEZE TS 5000 RFS 3-6 - Bestellinformation**

Bezeichnung	Ausführung	Id.Nr.
GEZE TS 5000 RFS 3-6 Komplettverpackung Türblattmontage Größe EN 3-6, Kopfmontage Bandseite, mit elektrischer Freilauffunktion, mit Gleitschiene und Hebel mit Komfort-Rastfunktion	silberfarbig	155481
	weiß RAL 9016	162086
	Edelstahl ähnlich	162087
	nach RAL <sup>2)</sup>	155482
GEZE TS 5000 RFS 3-6 Komplettverpackung Kopfmontage Größe EN 3-6, Kopfmontage Bandseite, mit elektrischer Freilauffunktion, integrierter Rauchschalterzentrale, Gleitschiene und Hebel mit Komfort-Rastfunktion	silberfarbig	155484
	nach RAL <sup>2)</sup>	155485
<b>Montagematerial</b>		
Montageplatte Gleitschiene für E-Gleitschiene	silberfarbig	123294
	nach RAL <sup>2)</sup>	123295
Montageplatte Gleitschiene für R- / RFS-Gleitschiene	silberfarbig	123296
	nach RAL <sup>2)</sup>	123297
Montageplatte Türschließer für TS 5000 RFS KM/TS 4000 R & R-IS mit Bohrbild nach DIN EN 1154 Beiblatt 1	schwarz	058808
Montageplatte Türschließer für TS 5000 EFS/RFS/E-HY /TS 4000 E mit Bohrbild nach DIN EN 1154 Beiblatt 1	silberfarbig	059107
	nach RAL <sup>2)</sup>	100044
<b>Zubehör</b>		
GEZE Flexible Öffnungsbegrenzung für Gleitschiene 1-flügelig: TS 5000 E-/R-/RFS-(Blattmontage), Boxer E; 2-flügelig: sämtliche E-/R-/ISM-Varianten TS 5000 und Boxer		145311
GEZE Rauchmelder GC 152 Komplett mit Sockel, 24 V DC, 20 mA, geprüft nach EN54-7, allgemein bauaufsichtlich zugelassen zur Verwendung mit allen GEZE Feststellanlagen, integrierte Leitungsüberwachung, DIN EN 14637 konform	weiß	139850
GEZE Temperaturmelder GC 153 Komplett mit Sockel, 24 V DC, 20 mA, geprüft nach EN54-5, allgemein bauaufsichtlich zugelassen zur Verwendung mit allen GEZE Feststellanlagen, integrierte Leitungsüberwachung, DIN EN 14637 konform	weiß	139881
GEZE Handauslösetaster AS 500 zur manuellen Auslösung von elektrisch steuerbaren Feststellvorrichtungen inklusive Abschlusswiderstand zur Leitungsüberwachung	alpinweiß/rot	116266
GEZE Handauslösetaster AS 500 (mit Glasscheibe und 5 wechselbaren Beschriftungen) zur manuellen Auslösung von elektrisch steuerbaren Feststellvorrichtungen	alpinweiß/rot	120880
Aufputzdose 1-fach Passend zum AS 500 Schalterprogramm	weiß	120503
Ersatzglasscheibe für GEZE Handauslösetaster 120880 und 120881		010994

<sup>1)</sup> Zuschlag für RAL-Sonderfarben siehe Allgemeine Hinweise in der Preisliste.

**GEZE TS 5000 ISM**

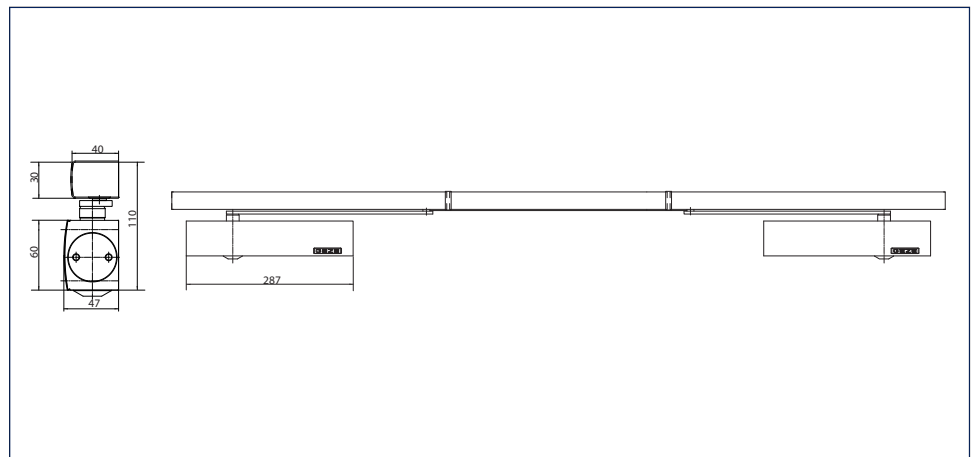
**Gleitschienentürschließersystem für 2-flügelige Türen bis 2800 mm Bandabstand mit integrierter Schließfolgeregelung**

Die integrierte Schließfolgeregelung gewährleistet bei 2-flügeligen Türen die richtige Schließfolge beider Türflügel. Beim Schließen der Tür bleibt der Gangflügel in Warteposition bis der Standflügel geschlossen ist und über die Schließfolgeregelung den Gangflügel freigibt. Die GEZE Systemlösung besteht aus zwei Obentürschließern TS 5000 mit einstellbarer Schließkraft Größe 2-6 nach EN 1154, kombiniert mit der ISM-Gleitschiene mit integrierter mechanischer Schließfolgeregelung, geprüft nach EN 1158. Das Obenliegende Türschließersystem TS 5000 ISM ist für 2-flügelige Feuer- und Rauchschutztüren zugelassen.

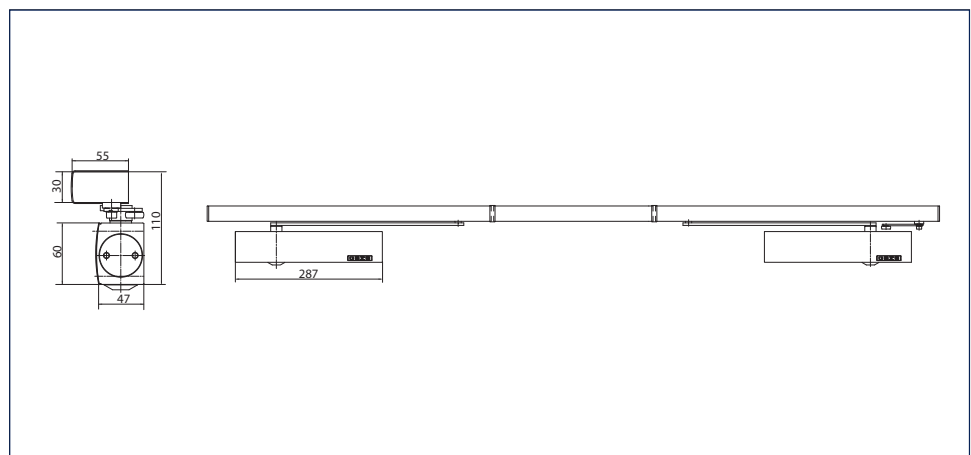
Für die Bandgegenseite steht die Variante TS 5000 L-ISM als Standard oder bei Panikfunktion nur am Gangflügel zur Verfügung. Für sämtliche Vollpanikanforderungen steht die Variante TS 5000 L-ISM VPK bis zu einem X-Maß von 125 mm zur Verfügung, auch hier mit symmetrischem Anschlagbild.



**GEZE TS 5000 ISM**



**GEZE TS 5000 L-ISM /  
TS 5000 L-ISM VPK**



## Montage Bandseite

### Anwendungsbereich ISM

- Für 2-flügelige Türen, Flügelbreite bis 1400 mm
- Min. Bandabstand = 1300 mm, Max. Bandabstand = 2800 mm
- Ausführung Überlänge bis 3200 mm
- Symmetrische und asymmetrische Türteilung möglich, Mindestbreite des Standflügels = 400 mm
- Für Brandschutztüren (Türschließer mit Montageplatte)
- Für rechts und links angeschlagene Türen ohne Umstellung verwendbar

## Montage Bandgegenseite

### Anwendungsbereich L-ISM

- Für 2-flügelige Türen, Flügelbreite bis 1400 mm
- Min. Bandabstand = 1360 mm, Max. Bandabstand = 2800 mm
- Symmetrische und asymmetrische Türteilung möglich, Mindestbreite des Standflügels = 380 mm
- Für Brandschutztüren (Türschließer mit Montageplatte)
- Für rechts und links angeschlagene Türen ohne Umstellung verwendbar
- Als Standardvariante für die Bandgegenseite oder als Panikfunktion nur am Gangflügel einsetzbar

### Anwendungsbereich L-ISM VPK

- Für 2-flügelige Türen mit Vollpanikfunktion, Flügelbreite bis 1400 mm
- Min. Bandabstand = 1300 mm, Max. Bandabstand = 2800 mm
- Symmetrische und asymmetrische Türteilung möglich, Mindestbreite des Standflügels = 380 mm
- Für Brandschutztüren (Türschließer mit Montageplatte)
- Für rechts und links angeschlagene Türen ohne Umstellung verwendbar

## Technische Daten Schließer

Produktmerkmale	GEZE TS 5000 Ecline / TS 5000 L Ecline	GEZE TS 5000 / TS 5000 L
Schließkraft nach EN 1154	3 - 5	2 - 6
Flügelbreite empfohlen bis	1250 mm	1400 mm
Gleiche Ausführung DIN-L und DIN-R	•	•
Produkt geprüft nach	Türschließer geprüft nach EN 1154	
Eignung Brandschutztüren	•	•
Montageplatte mit Bohrbild nach EN1154 Beiblatt	•	•
Länge	287 mm	287 mm
Bautiefe	47 mm	47 mm
Höhe	60 mm	60 mm
<b>Funktionen</b>		
Schließkraft einstellbar	Ja, stufenlos	
Schließgeschwindigkeit einstellbar	•	•
Endschlag einstellbar	Ja, über Ventil	
Öffnungsdämpfung integriert	Ja, hydraulisch einstellbar	
Position Schließkraftverstellung	Vorne	
Optische Anzeige der Schließkraft	•	•
Sicherheitsventil gegen mutwillige Beschädigung	•	•
Thermostabilisierte Ventile	•	•

**Technische Daten Gleitschiene**

Produktmerkmale	ISM-Gleitschiene TS 5000	ISM-Gleitschiene BG TS 5000	ISM-Gleitschiene BG VPK TS 5000 Komplettverpackung
Minimaler Bandabstand	1300 mm	1360 mm	1300 mm
Minimale Standflügelbreite	400 mm	380 mm	380 mm
Produkt geprüft nach	Schließfolgeregler geprüft nach EN 1158	Schließfolgeregler geprüft nach EN 1158	Türschließer geprüft nach EN 1154 Schließfolgeregler geprüft nach EN 1158
Länge	2630 mm	2730 mm	2730 mm
Bautiefe	40 mm	55 mm	55 mm
Höhe		30 mm	

**Funktionen**

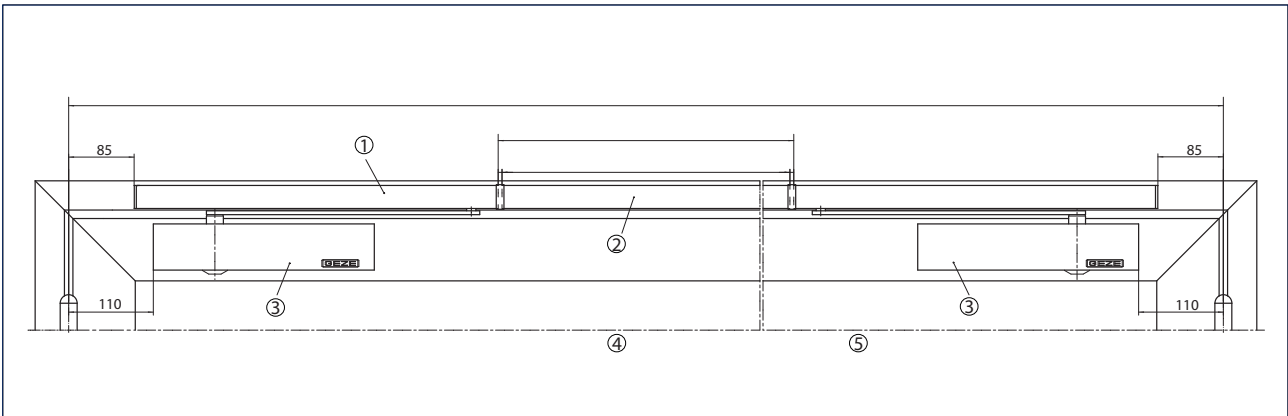
Schließfolgeregelung integriert	●	●	●
Feststellung Haftmagnet	○ / ○	○ / ○	○ / ○
Höhenkorrektur möglich	●	●	●
Flexible Öffnungsbegrenzung	○	○	○

- = JA
- = OPTIONAL



**Türblattmontage/Bandseite TS 5000 ISM**

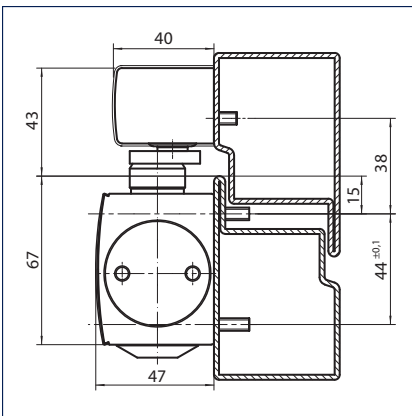
Ansicht



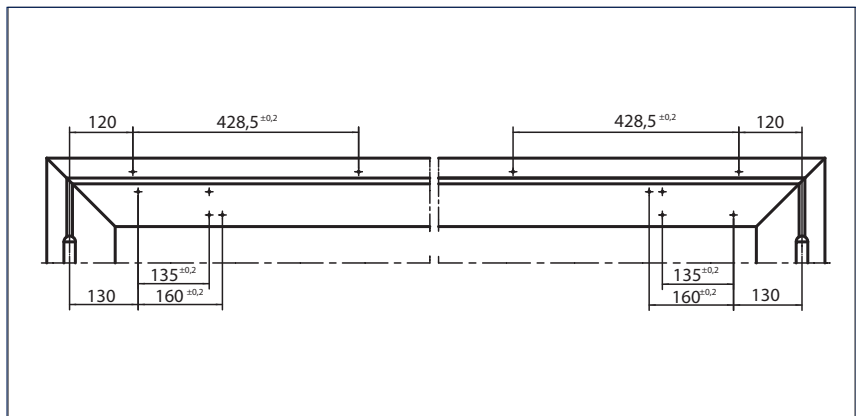
Beispiel für die Montage

- 1 = ISM-Gleitschiene
- 2 = ablängbares Mittelteil
- 3 = TS 5000
- 4 = Gangflügel
- 5 = Standflügel

**Direktmontage**

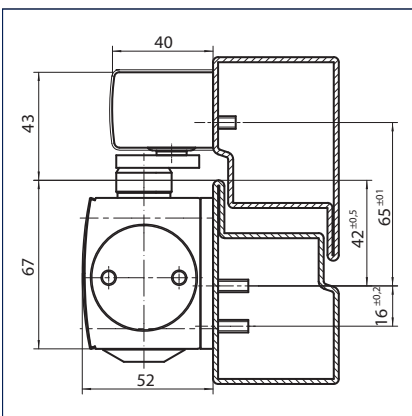


Schnitt = Direktmontage

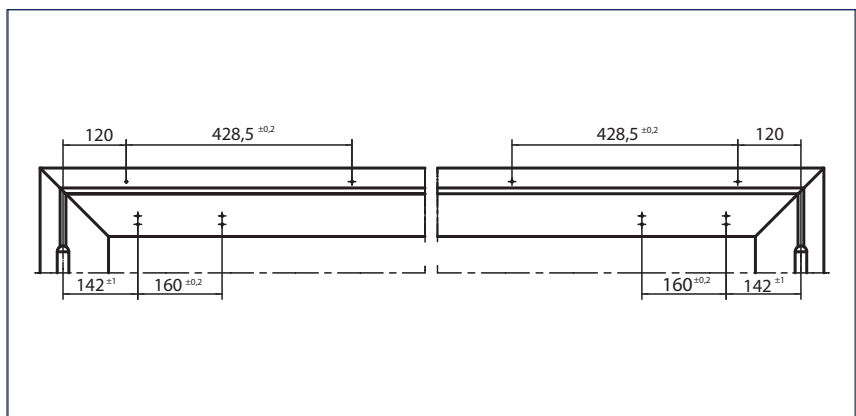


Anschlagmaße

**Montage mit Montageplatte**



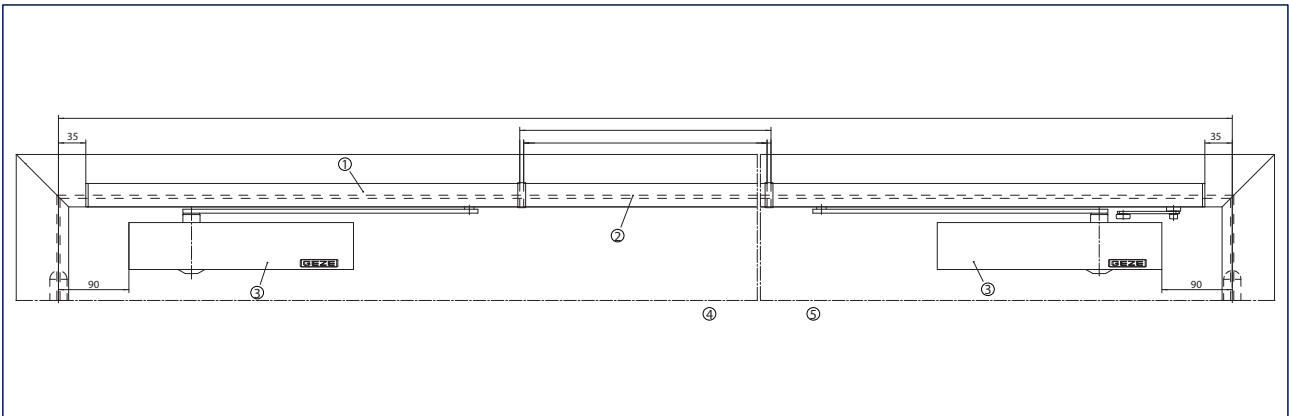
Schnitt = Montage mit Montageplatte



Anschlagmaße

**Türblattmontage/Bandgegenseite TS 5000 L-ISM**

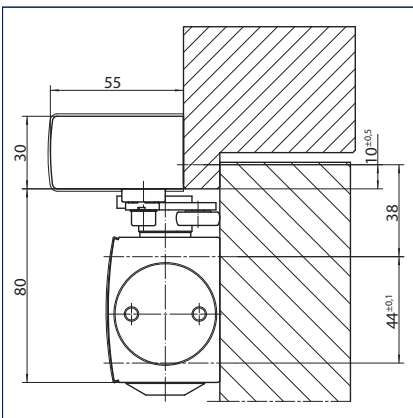
Ansicht



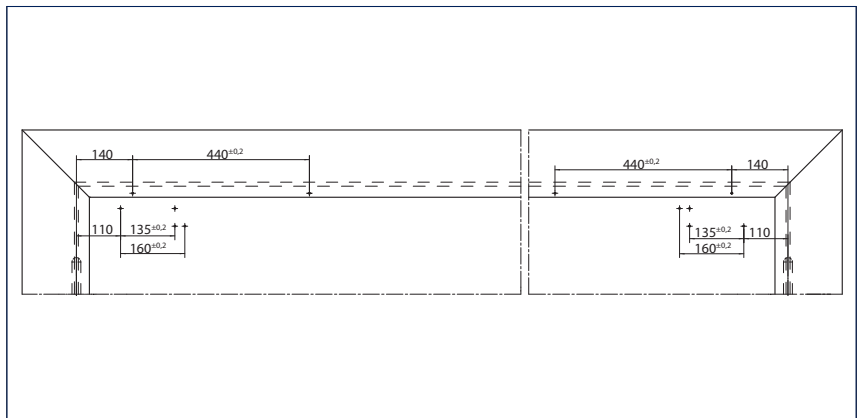
Beispiel für die Montage

- 1 = ISM-Gleitschiene BG
- 2 = ablängbares Mittelteil
- 3 = TS 5000 L
- 4 = Gangflügel
- 5 = Standflügel

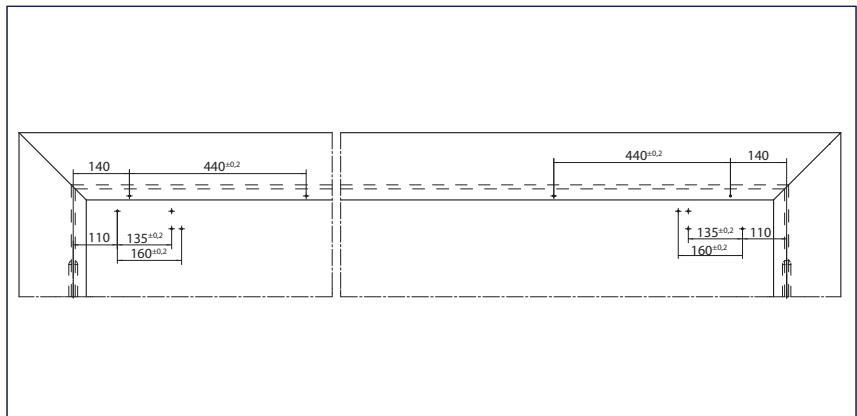
**Direktmontage**



Schnitt = Direktmontage

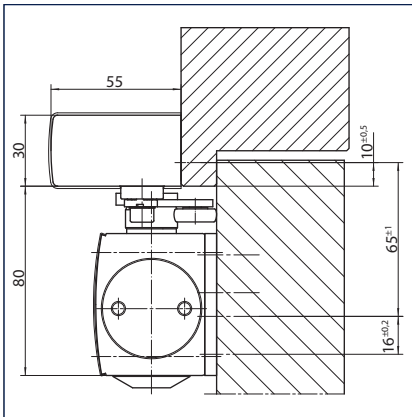


Anschlagmaße Rechtsflügel = Gangflügel, Linksflügel = Standflügel

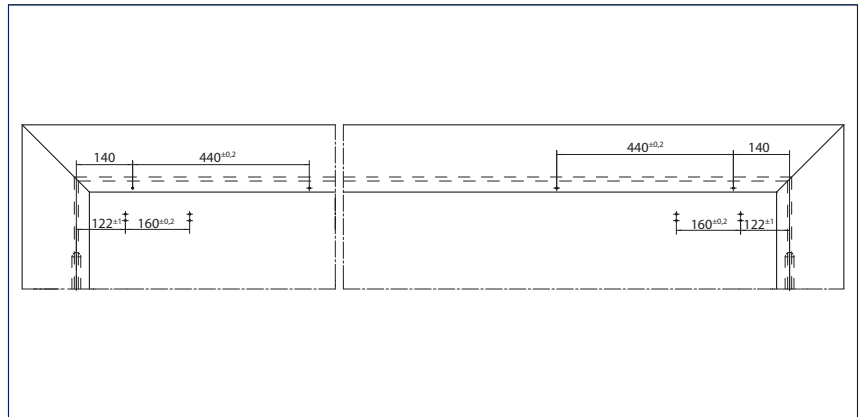


Anschlagmaße Rechtsflügel = Standflügel, Linksflügel = Gangflügel

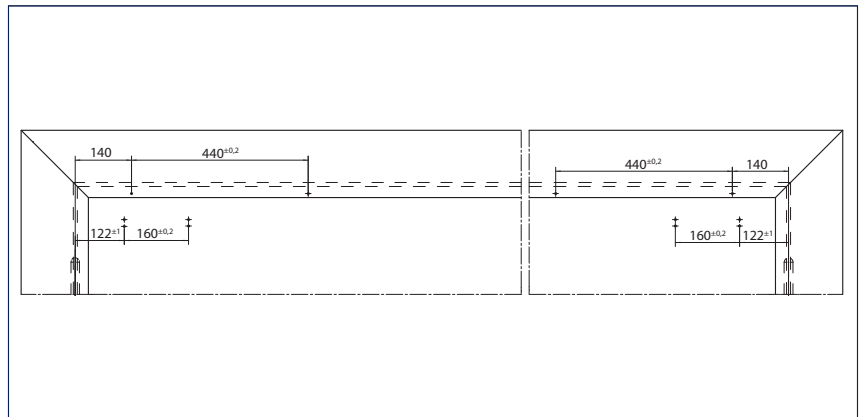
Montage mit Montageplatte



Schnitt = Montage mit Montageplatte

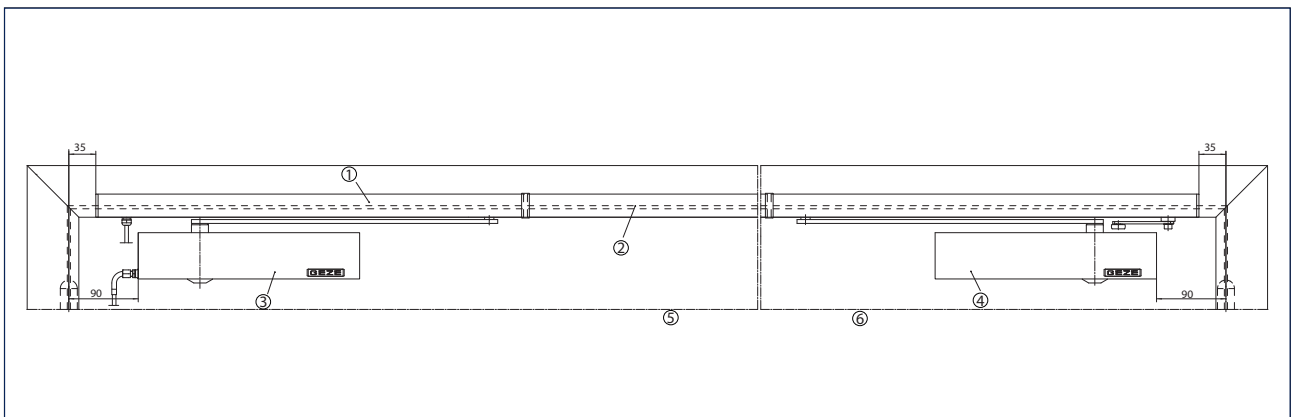


Anschlagmaße Rechtsflügel = Standflügel, Linksflügel = Gangflügel



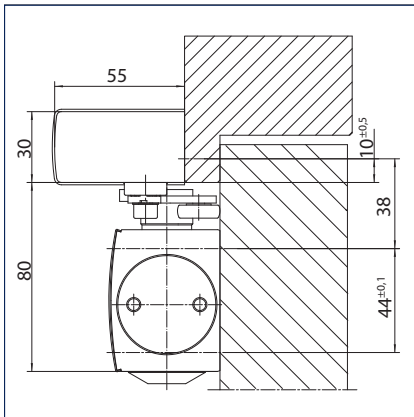
Anschlagmaße Rechtsflügel = Gangflügel, Linksflügel = Standflügel

Türblattmontage/Bandgegenseite TS 5000 L-ISM VPK

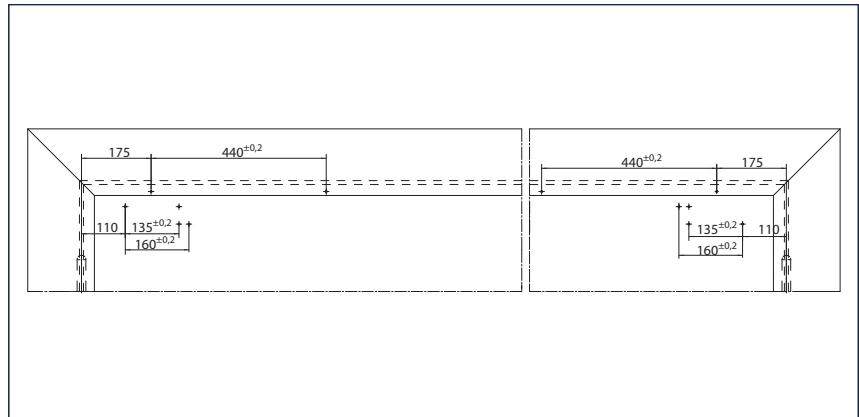


- 1 = ISM-Gleitschiene BG VPK
- 2 = ablängbares Mittelteil
- 3 = TS 5000 L-IS
- 4 = TS 5000 L
- 5 = Gangflügel
- 6 = Standflügel

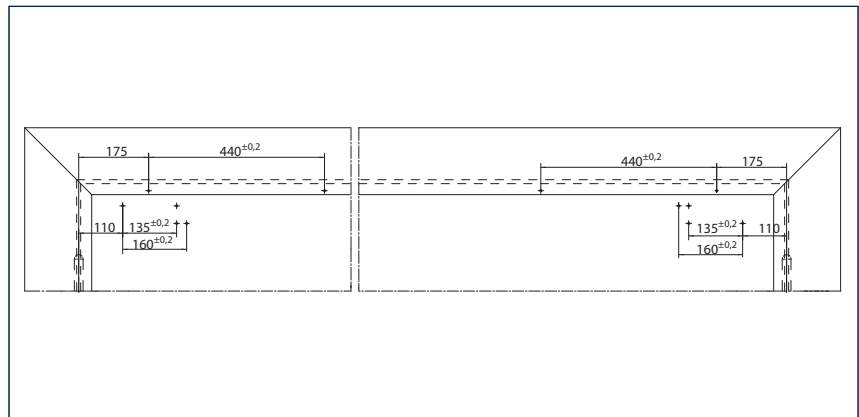
Direktmontage



Schnitt = Direktmontage

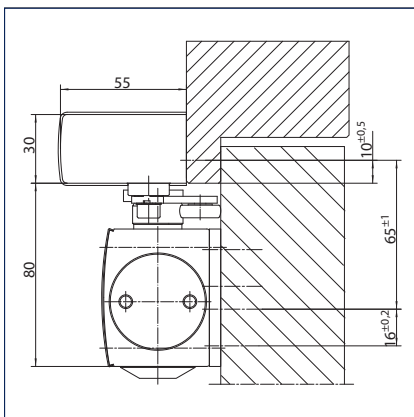


Anschlagmaße Rechtsflügel = Gangflügel, Linksflügel = Standflügel

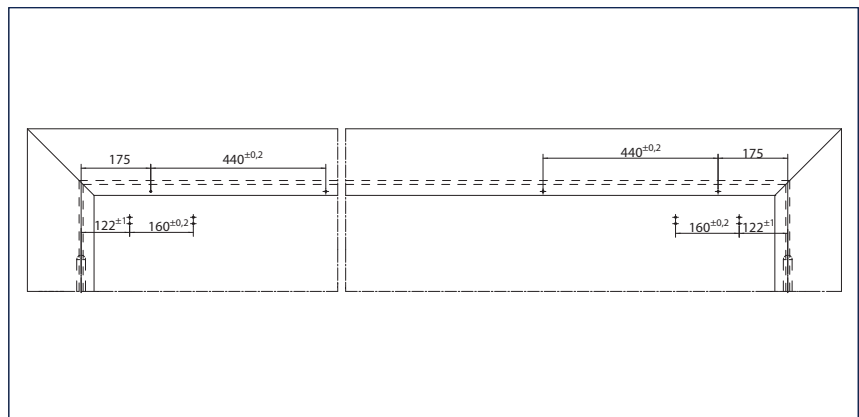


Anschlagmaße Rechtsflügel = Standflügel, Linksflügel = Gangflügel

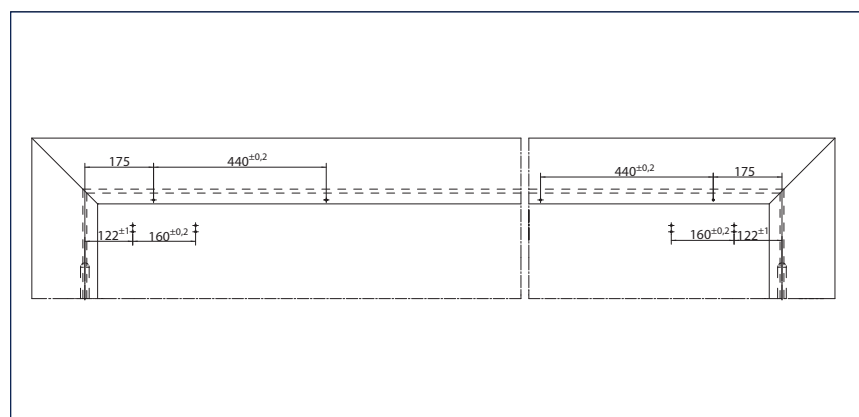
Montage mit Montageplatte



Schnitt = Montage mit Montageplatte



Anschlagmaße Rechtsflügel = Standflügel, Linksflügel = Gangflügel



Anschlagmaße Rechtsflügel = Gangflügel, Linksflügel = Standflügel

**GEZE TS 5000 ISM - Bestellinformation**

Bezeichnung	Ausführung	Id.Nr.
GEZE TS 5000 ECLine Schließer Größe EN 3-5, mit Öffnungsdämpfung (ohne Gleitschiene und Hebel)	silberfarbig	143640
	weiß RAL 9016	143641
	Edelstahl Schieber	143642
	nach RAL <sup>2)</sup>	143643
GEZE TS 5000 Schließer Größe EN 2-6, mit Öffnungsdämpfung (ohne Gleitschiene und Hebel)	silberfarbig	027333
	weiß RAL 9016	027335
	Edelstahl Schieber	137721
	nach RAL <sup>2)</sup>	027336
ISM-Gleitschiene TS 5000 durchgehend, mit integrierter Schließfolgeregelung und Hebeln	silberfarbig	115549
	weiß RAL 9016	115591
	Edelstahl ähnlich <sup>1)</sup>	115592
	nach RAL <sup>2)</sup>	115593
ISM-Gleitschiene TS 5000 Überlänge durchgehend, Überlänge bis 3200 mm, mit integrierter Schließfolgeregelung und Hebeln	silberfarbig	115598
	nach RAL <sup>2)</sup>	115599
GEZE TS 5000 L Schließer Größe EN 2-6, mit Öffnungsdämpfung (ohne Gleitschiene und Hebel)	silberfarbig	027351
	weiß RAL 9016	029400
	Edelstahl Schieber	137723
	nach RAL <sup>2)</sup>	027352
GEZE TS 5000 L ECLine Schließer Größe EN 3-5, mit Öffnungsdämpfung (ohne Gleitschiene und Hebel)	silberfarbig	143648
	weiß RAL 9016	143649
	Edelstahl Schieber	143650
	nach RAL <sup>2)</sup>	143651
ISM-Gleitschiene BG TS 5000 durchgehend, mit integrierter Schließfolgeregelung und Hebeln	silberfarbig	115594
	weiß RAL 9016	115595
	Edelstahl ähnlich <sup>1)</sup>	115596
	nach RAL <sup>2)</sup>	115597
ISM-Gleitschiene BG VPK TS 5000 Komplettverpackung Systemlösung für allgemeine Anwendung an Vollpaniktüren bestehend aus 1 x TS 5000 L, 1 x TS 5000 L-IS, 1 x ISM BG Gleitschiene, durchgehend, mit integrierter Auslösemechanik und Hebeln	silberfarbig	133093
	weiß RAL 9016	142656
	nach RAL <sup>2)</sup>	133105
<b>Montagematerial</b>		
Montageplatte Gleitschiene für ISM- / E-ISM-Gleitschiene	silberfarbig	118702
	nach RAL <sup>2)</sup>	118703
Montageplatte Türschließer für TS 5000/TS 4000 mit Bohrbild nach DIN EN 1154 Beiblatt 1	silberfarbig	049185
	weiß RAL 9016	068627
	verzinkt	057956
	Edelstahl ähnlich <sup>1)</sup>	137725
	nach RAL <sup>2)</sup>	029176

Bezeichnung	Ausführung	Id.Nr.
Montageplatte Gleitschiene BG für ISM- / E-ISM- / R-ISM-Gleitschiene BG & VP Varianten	silberfarbig	118704
	nach RAL <sup>2)</sup>	118705
Sturzfutterwinkel Gleitschiene BG für ISM- / E-ISM- / R-ISM-Gleitschiene BG	silberfarbig	118706
	nach RAL <sup>2)</sup>	118707
Montageplatte Gleitschiene BG für ISM-/ E-ISM BG VPK Gleitschiene	silberfarbig	139757
	nach RAL <sup>2)</sup>	139760
Sturzfutterwinkel Gleitschiene BG für ISM-/ E-ISM BG VPK Gleitschiene	silberfarbig	139710
	nach RAL <sup>2)</sup>	139763
<b>Zubehör</b>		
Abdeckkappe Türschließer für TS 5000/ TS 5000 L / TS 4000, nur bei Türblattmontage verwendbar	silberfarbig	067724
	weiß RAL 9016	067726
	Edelstahl	072696
	messing	072698
	nach RAL <sup>2)</sup>	000756
GEZE Mechanische Feststelleinheit für ISM-Gleitschiene, Haltekraft einstellbar, überfahrbar		118437
GEZE Flexible Öffnungsbegrenzung für Gleitschiene 1-flügelig: TS 5000 E-/R-/RFS-(Blattmontage), Boxer E; 2-flügelig: sämtliche E-/R-/ISM-Varianten TS 5000 und Boxer		145311
GEZE CB flex zum Einsatz an allen 2-flügligen überfälzten Türen. Stufenlose, verdeckt liegende Längeneinstellung bis 210 mm Flügelüberstand, Klappmechanik nicht sichtbar, Profil bei Bedarf auch kürzbar, mit Befestigungsmaterial	silberfarbig	153602
	nach RAL <sup>2)</sup>	153728
GEZE Türhaftmagnet, 24 V DC - 490 N Haltekraft, zugelassen mit allen GEZE Rauchschalterzentralen Wandmontage Aufputz oder Bodenmontage mit Zubehör Sockel		155569
GEZE Türhaftmagnet, 24 V DC - 490 N Haltekraft, zugelassen mit allen GEZE Rauchschalterzentralen Wandmontage Unterputz		155567
GEZE Haftgegenplatte für GEZE Haftmagnete Ausführung mit einstellbarem Gelenk		115956

1) Nur für trockene Räume

2) Zuschlag für RAL-Sonderfarben siehe Allgemeine Hinweise in der Preisliste.

## GEZE TS 5000 E-ISM

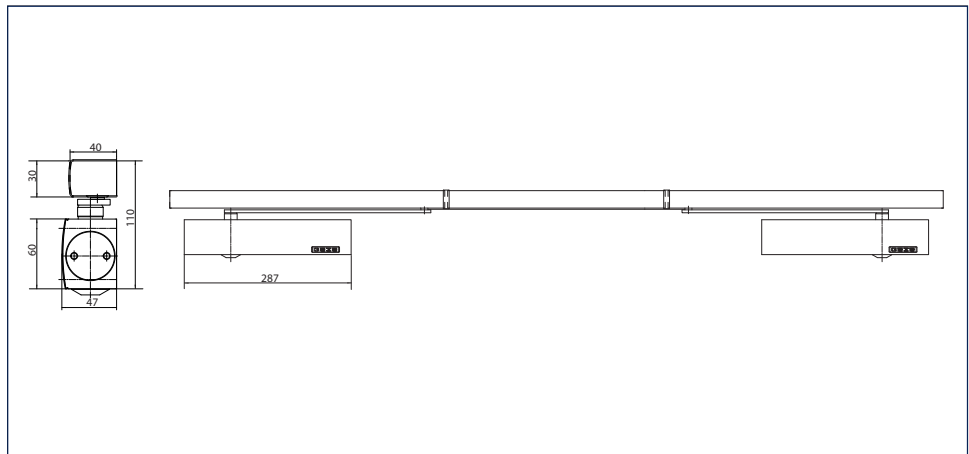
### Gleitschienentürschließersystem für 2-flügelige Türen bis 2800 mm Bandabstand mit integrierter Schließfolgeregelung und elektrischer Feststellung

Das Obenliegende Türschließersystem TS 5000 E-ISM für 2-flügelige Türen mit integrierter, unsichtbarer Schließfolgeregelung enthält zusätzlich eine elektromechanische Feststellfunktion in der Gleitschiene, so dass die Tür auf einen exakten Punkt offen gestellt werden kann. Da sich, bei Verwendung einer zusätzlichen Rauchschalterzentrale, im Brandfall die Feststellung löst und die Türen selbständig schließen, ist das System an Feuer- und Rauchschutztüren zugelassen. Die GEZE Systemlösung besteht aus zwei Obentürschließern TS 5000 mit einstellbarer Schließkraft Größe 2-6 nach EN 1154, kombiniert mit E-ISM-Gleitschiene mit integrierter mechanischer Schließfolgeregelung, geprüft nach EN 1158 und beidseitiger elektromechanischer Feststellung nach EN 1155. Die Haltekraft ist einstellbar und die Feststellposition ist überfahrbar.

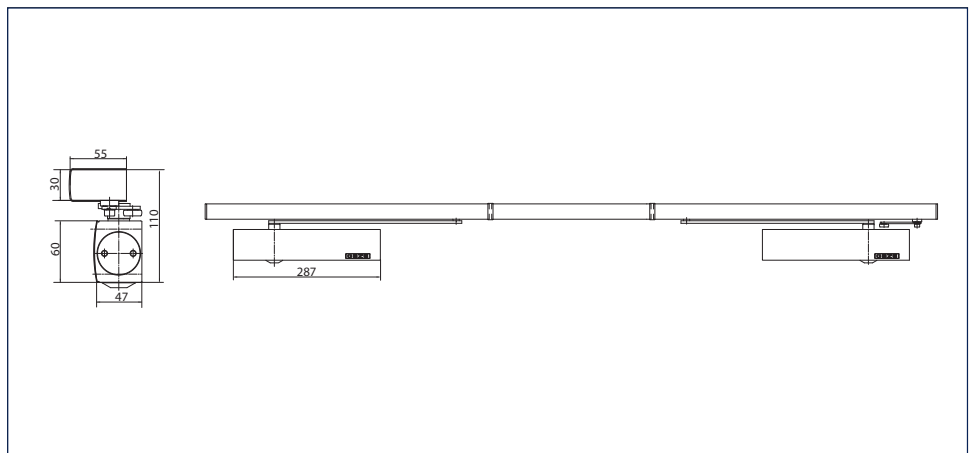
Für die Bandgegenseite steht die Variante TS 5000 L-E-ISM als Standard oder Panikfunktion nur am Gangflügel zur Verfügung. Für Vollpanikanforderungen steht die Variante TS 5000 L-E-ISM VPK bis zu einem X-Maß von 125 mm zur Verfügung, auch hier mit symmetrischem Anschlagbild.



**GEZE TS 5000 E-ISM**  
**GEZE TS 5000 E-ISM/S**  
**GEZE TS 5000 E-ISM/G**



**GEZE TS 5000 L-E-ISM /**  
**TS 5000 L-E-ISM VPK**



## **Anwendungsbereich Montage Bandseite**

- Für 2-flügelige Türen, Flügelbreite bis 1400 mm
- Min. Bandabstand = 1300 mm, Max. Bandabstand = 2800 mm
- Ausführung Überlänge bis 3200 mm
- Symmetrische und asymmetrische Türteilung möglich, Mindestbreite des Standflügels = 400 mm
- Für Brandschutztüren (Türschließer mit Montageplatte)
- Für rechts und links angeschlagene Türen ohne Umstellung verwendbar

## **Anwendungsbereich E-ISM**

- Mit beidseitig integrierter Feststellung

## **Anwendungsbereich E-ISM/S**

- Mit integrierter Elektrischer Feststellung am Standflügel, optional kann ein Freilauftürschließer oder externer Haftmagnet am Gangflügel eingesetzt werden

## **Anwendungsbereich E-ISM/G**

- Mit integrierter elektrischer Feststellung am Gangflügel, optional kann ein externer Haftmagnet am Standflügel eingesetzt werden

## **Anwendungsbereich Montage Bandgegenseite**

- Symmetrische und asymmetrische Türteilung möglich, Mindestbreite des Standflügels = 380 mm
- Für Brandschutztüren (Türschließer mit Montageplatte)
- Für rechts und links angeschlagene Türen ohne Umstellung verwendbar

## **Anwendungsbereich L-E-ISM**

- Für 2-flügelige Türen, Flügelbreite bis 1400 mm
- Min. Bandabstand = 1360 mm, Max. Bandabstand = 2800 mm
- Als Standardvariante für die Bandgegenseite oder als Panikfunktion nur am Gangflügel einsetzbar

## **Anwendungsbereich L-E-ISM VPK**

- Für 2-flügelige Türen mit Vollpanikfunktion, Flügelbreite bis 1400 mm
- Min. Bandabstand = 1300 mm, Max. Bandabstand = 2800 mm



### Technische Daten Schließer

Produktmerkmale	GEZE TS 5000 Ecline / TS 5000 L Ecline	GEZE TS 5000 / TS 5000 L
Schließkraft nach EN 1154	3 - 5	2 - 6
Flügelbreite empfohlen bis	1250 mm	1400 mm
Gleiche Ausführung DIN-L und DIN-R	•	•
Produkt geprüft nach	Türschließer geprüft nach EN 1154	
Eignung Brandschutztüren	•	•
Montageplatte mit Bohrbild nach EN1154 Beiblatt	•	•
Länge	287 mm	287 mm
Bautiefe	47 mm	47 mm
Höhe	60 mm	60 mm
<b>Funktionen</b>		
Schließkraft einstellbar	Ja, stufenlos	
Schließgeschwindigkeit einstellbar	•	•
Endschlag einstellbar	Ja, über Ventil	
Öffnungsdämpfung integriert	Ja, hydraulisch einstellbar	
Position Schließkraftverstellung	Vorne	
Optische Anzeige der Schließkraft	•	•
Sicherheitsventil gegen mutwillige Beschädigung	•	•
Thermostabilisierte Ventile	•	•

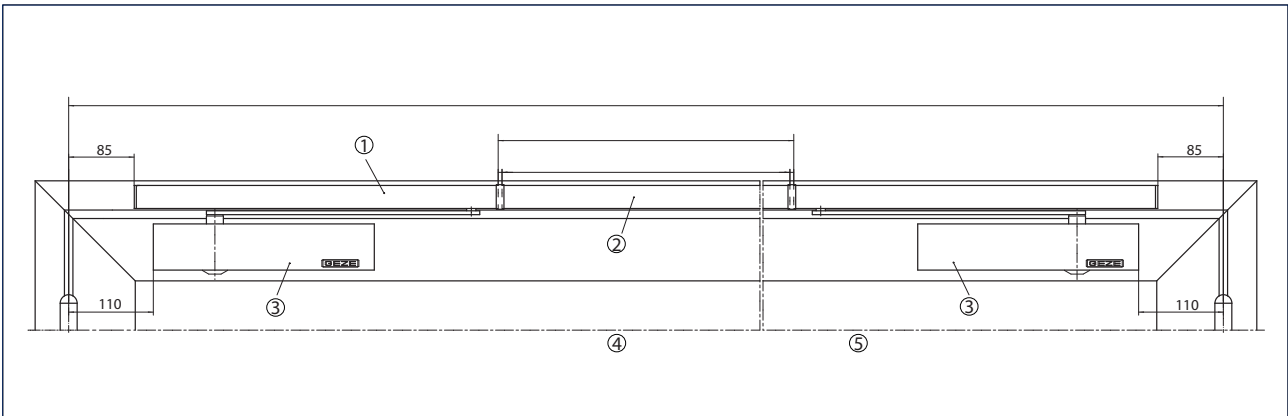
### Technische Daten Gleitschiene

Produktmerkmale	E-ISM TS 5000	E-ISM/S TS 5000 / E-ISM/G TS 5000	E-ISM BG TS 5000 / E-ISM BG VPK TS 5000
Minimaler Bandabstand	1300 mm	1300 mm	1360 mm
Minimale Standflügelbreite	400 mm	400 mm	380 mm
Versorgungsspannung	24 V DC		
Elektrische Leistungsaufnahme	4,1 W	2,04 W	4,1 W
Einschaltdauer	100 %		
Restwelligkeit	20 %		
Schutzart	IP 43		
Produkt geprüft nach	Feststellvorrichtung geprüft nach EN 1155 Schließfolgeregler geprüft nach EN 1158		
Länge	2630 mm	2630 mm	2730 mm
Bautiefe	40 mm	40 mm	55 mm
Höhe	30 mm		
<b>Funktionen</b>			
Schließfolgeregelung integriert	•	•	•
Feststellung integriert	Elektrisch		
Feststellung am Gangflügel / Standflügel	○ / ○	○ / ○	● / ●
Feststellung überfahrbar	•	•	•
Feststellwinkel	80 - 130 °	80 - 130 °	ab 80 °
Höhenkorrektur möglich	•	•	•
Flexible Öffnungsbegrenzung	○	○	○

• = JA  
○ = OPTIONAL

**Türblattmontage/Bandseite TS 5000 E-ISM / E-ISM/S / E-ISM/G**

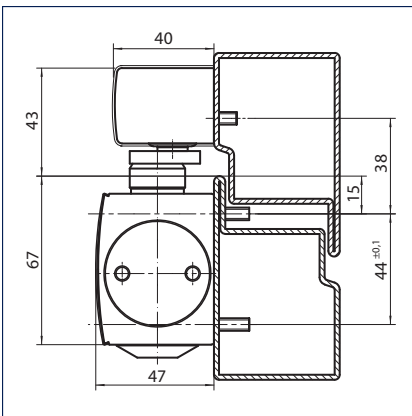
Ansicht



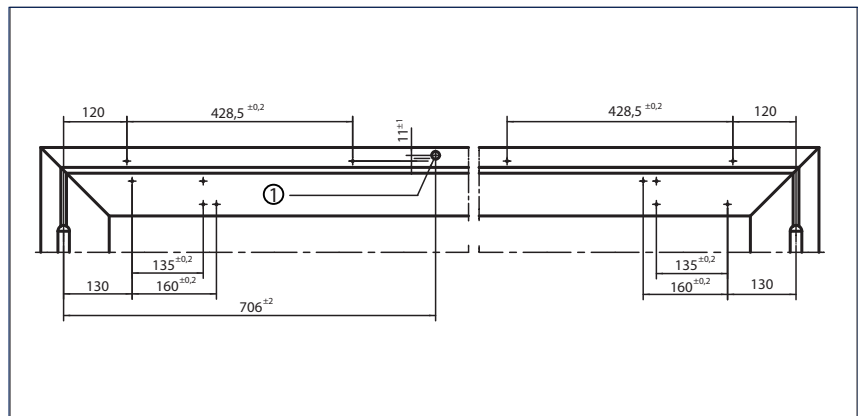
Beispiel für die Montage

- 1 = E-ISM-Gleitschiene
- 2 = ablängbares Mittelteil
- 3 = TS 5000
- 4 = Gangflügel
- 5 = Standflügel

**Direktmontage**

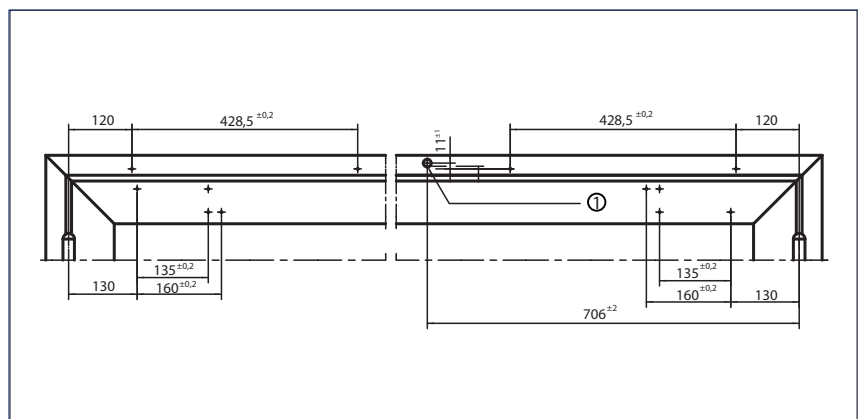


Schnitt = Direktmontage



Anschlagmaße Linksflügel = Gangflügel, Rechtsflügel = Standflügel

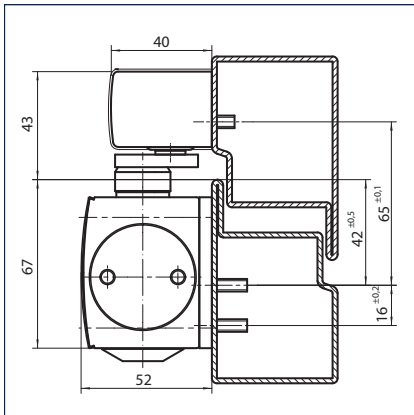
1 =  $\varnothing$  15 Kabelzuführung 24 V



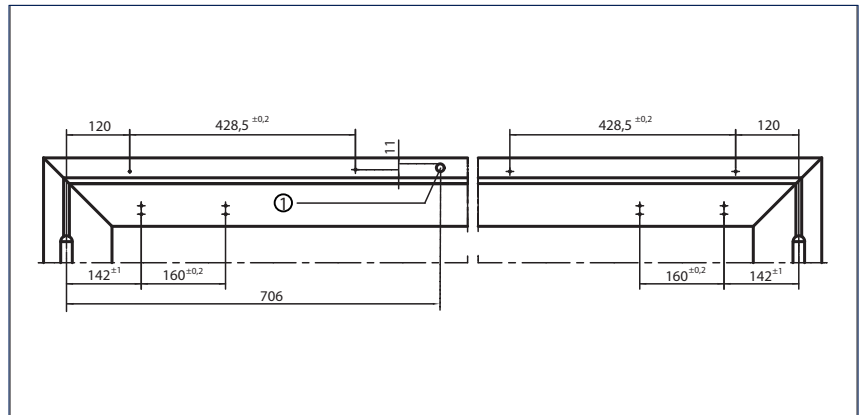
Anschlagmaße Rechtsflügel = Gangflügel, Linksflügel = Standflügel

1 =  $\varnothing$  15 Kabelzuführung 24 V

Montage mit Montageplatte

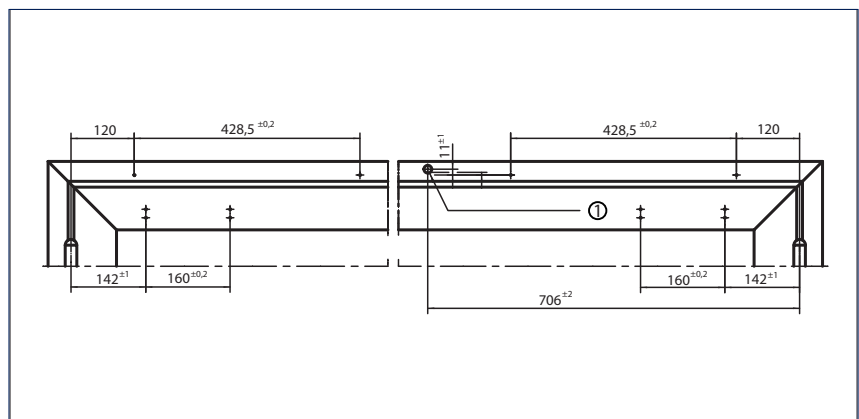


Schnitt = Montage mit Montageplatte



Anschlagmaße Linksflügel = Gangflügel, Rechtsflügel = Standflügel

1 = ø 15 Kabelzuführung 24 V

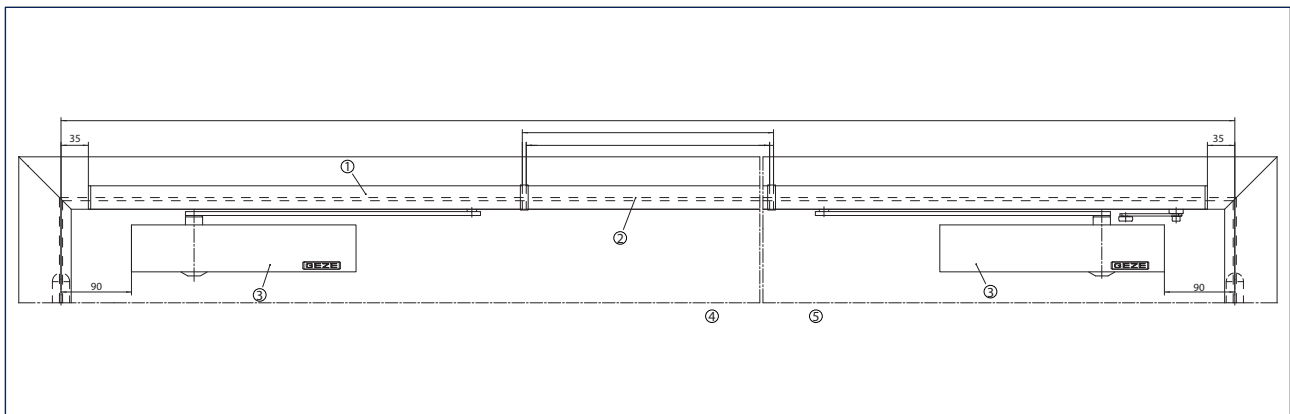


Anschlagmaße Rechtsflügel = Gangflügel, Linksflügel = Standflügel

1 = ø 15 Kabelzuführung 24 V

Türblattmontage/Bandgegenseite TS 5000 L-E-ISM

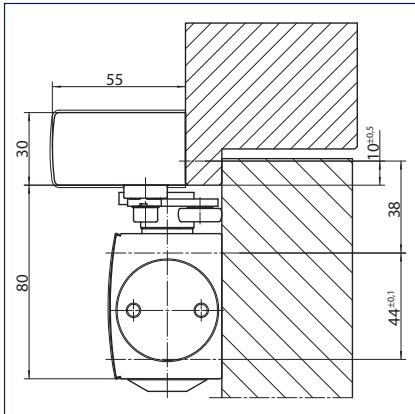
Ansicht



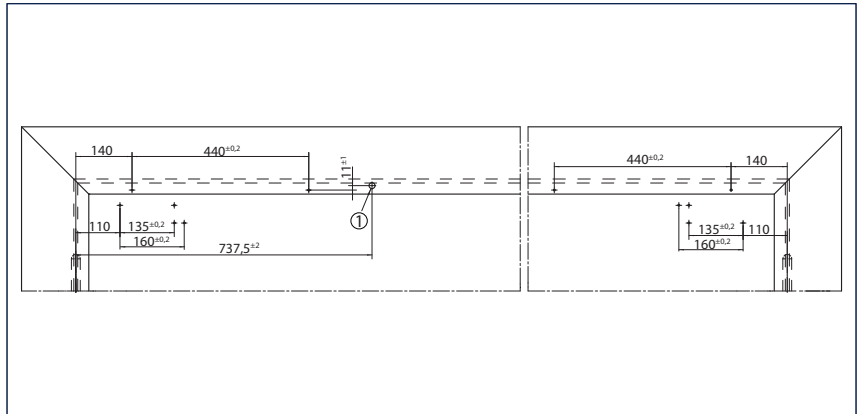
Beispiel für die Montage

- 1 = E-ISM-Gleitschiene BG
- 2 = ablängbares Mittelteil
- 3 = TS 5000 L
- 4 = Gangflügel
- 5 = Standflügel

Direktmontage

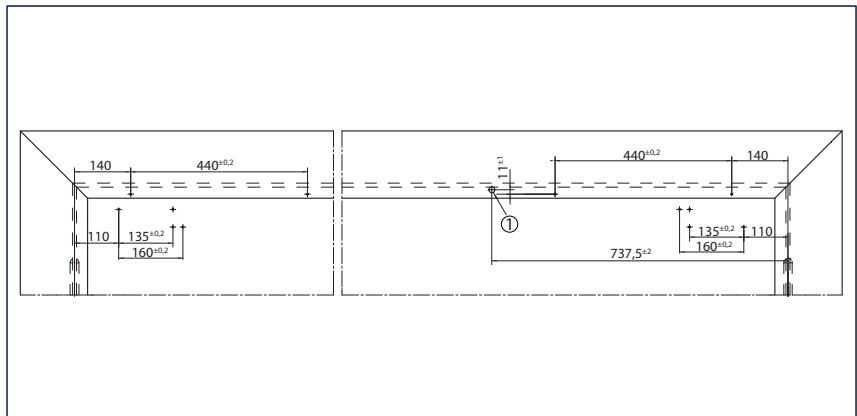


Schnitt = Direktmontage



Anschlagmaße Rechtsflügel = Gangflügel, Linksflügel = Standflügel

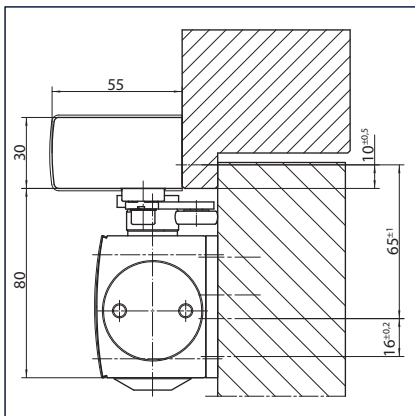
1 =  $\varnothing$  15 Kabelzuführung 24 V



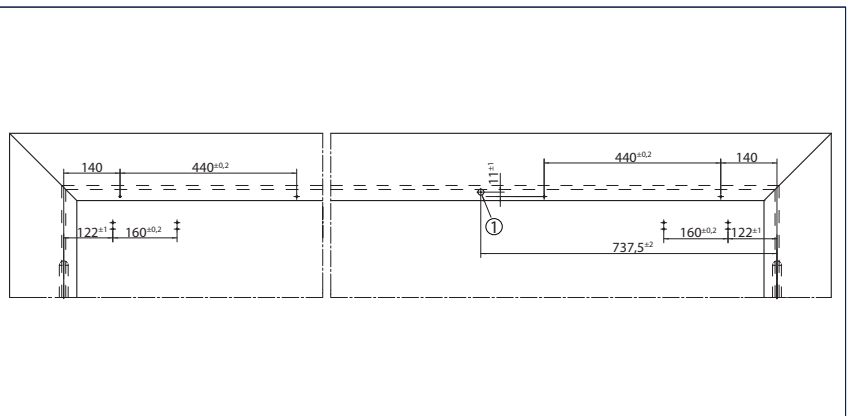
Anschlagmaße Rechtsflügel = Standflügel, Linksflügel = Gangflügel

1 =  $\varnothing$  15 Kabelzuführung 24 V

Montage mit Montageplatte

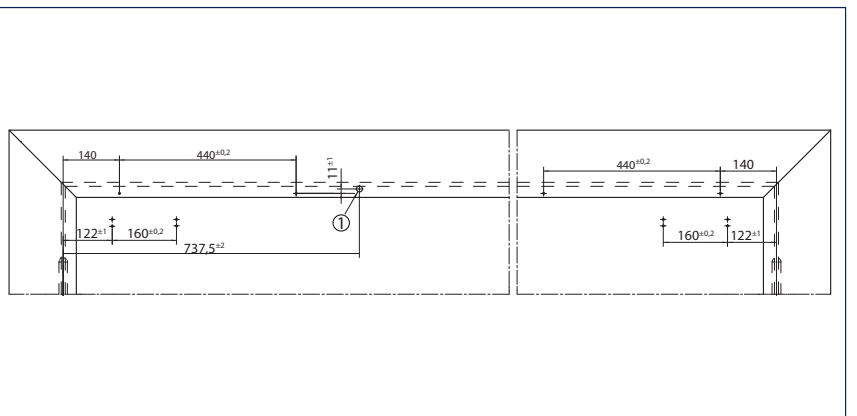


Schnitt = Montage mit Montageplatte



Anschlagmaße Rechtsflügel = Standflügel, Linksflügel = Gangflügel

1 =  $\varnothing$  15 Kabelzuführung 24 V

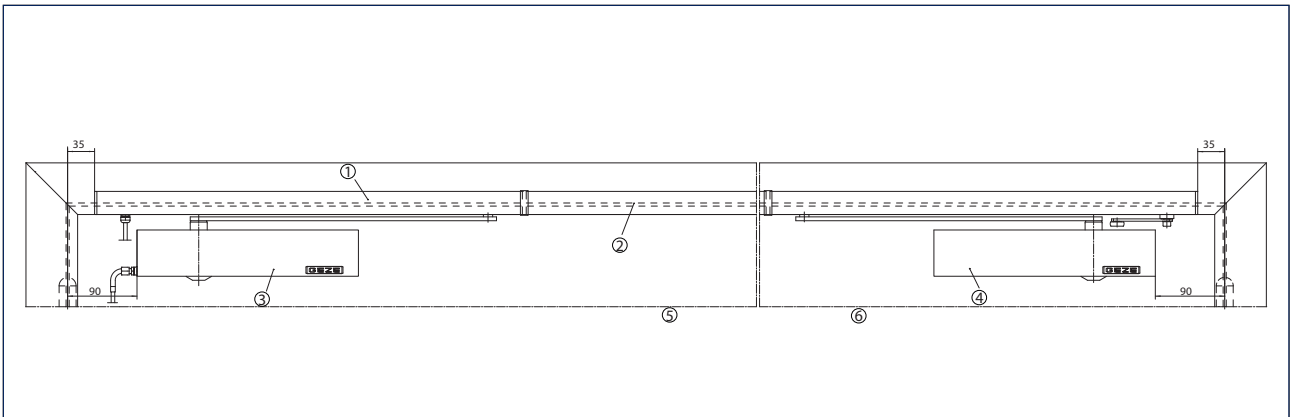


Anschlagmaße Rechtsflügel = Gangflügel, Linksflügel = Standflügel

1 =  $\varnothing$  15 Kabelzuführung 24 V

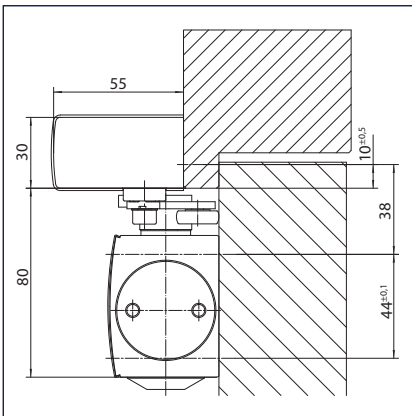
**Türblattmontage/Bandgegenseite TS 5000 L-E-ISM VPK**

Ansicht

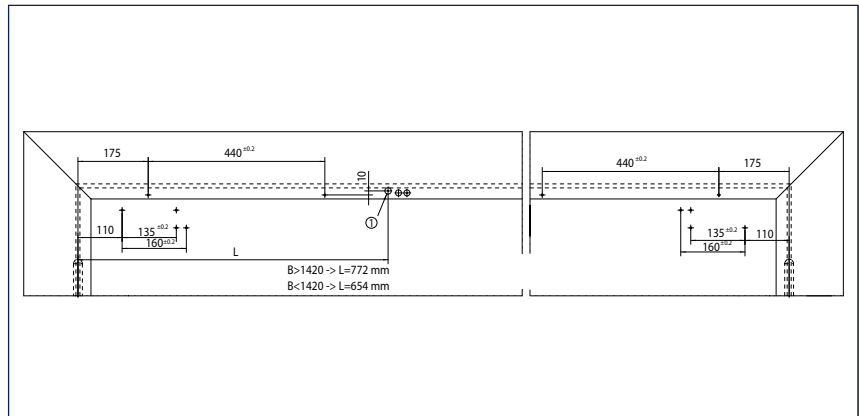


- 1 = E-ISM-Gleitschiene BG VPK
- 2 = ablängbares Mittelteil
- 3 = TS 5000 L-IS
- 4 = TS 5000 L
- 5 = Gangflügel
- 6 = Standflügel

**Direktmontage**

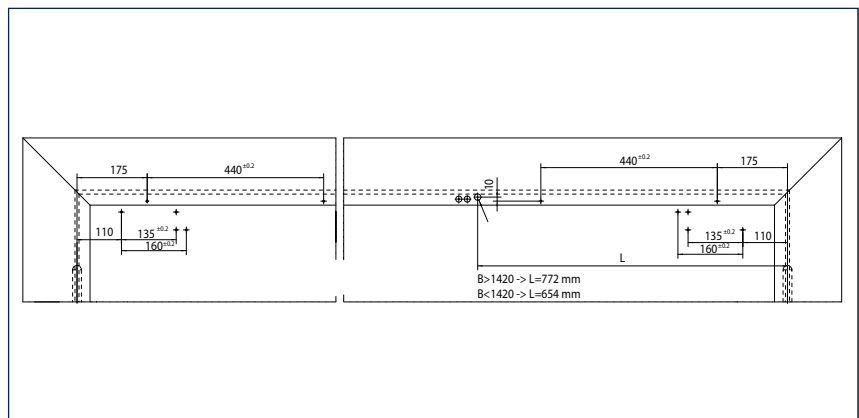


Schnitt = Direktmontage



Anschlagmaße Rechtsflügel = Gangflügel, Linksflügel = Standflügel

- 1 =  $\varnothing$  16 Kabelzuführung 24 V
- B = Türbreite
- L = Länge

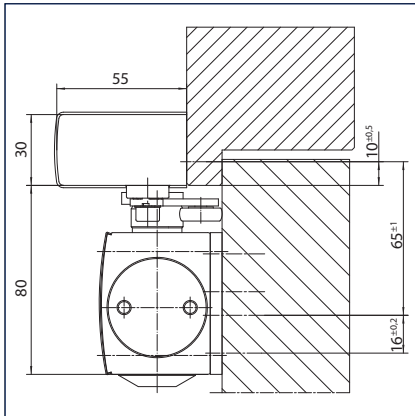


Anschlagmaße Rechtsflügel = Standflügel, Linksflügel = Gangflügel

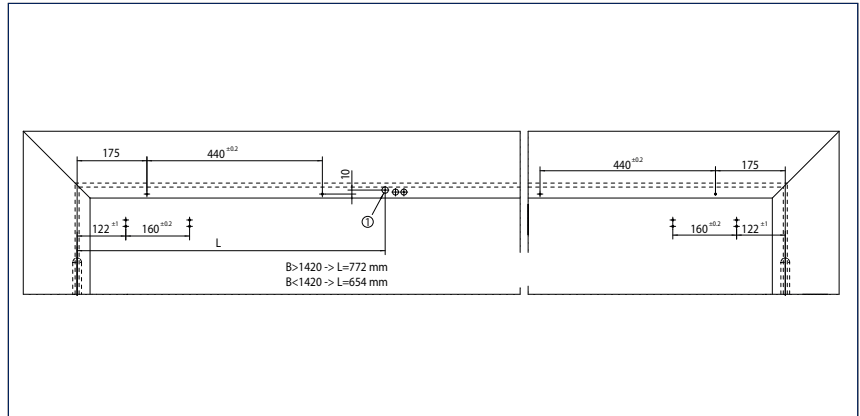
- 1 =  $\varnothing$  16 Kabelzuführung 24 V
- B = Türbreite
- L = Länge

# GEZE TS 3000 V / SYSTEM TS 5000

## Montage mit Montageplatte

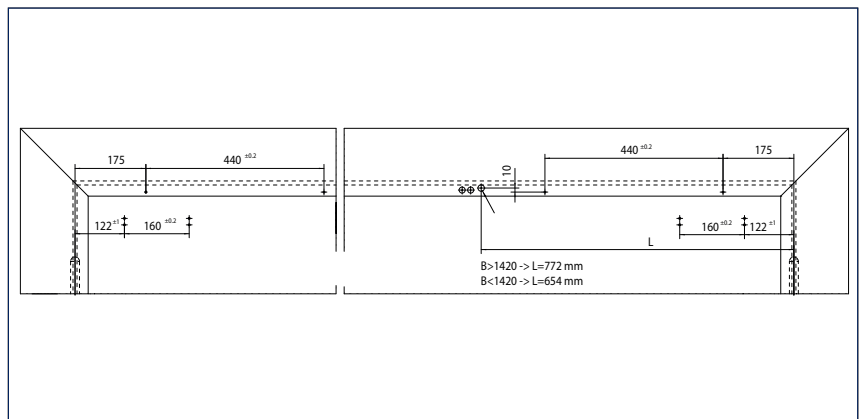


Schnitt = Montage mit Montageplatte



Anschlagmaße Rechtsflügel = Gangflügel, Linksflügel = Standflügel

- 1 =  $\varnothing$  16 Kabelzuführung 24 V
- B = Türbreite
- L = Länge



Anschlagmaße Rechtsflügel = Standflügel, Linksflügel = Gangflügel

- 1 =  $\varnothing$  16 Kabelzuführung 24 V
- B = Türbreite
- L = Länge

## GEZE TS 5000 E-ISM - Bestellinformation

Bezeichnung	Ausführung	Id.Nr.
GEZE TS 5000 Ecline Schließer Größe EN 3-5, mit Öffnungsdämpfung (ohne Gleitschiene und Hebel)	silberfarbig	143640
	weiß RAL 9016	143641
	Edelstahl Schieber	143642
	nach RAL <sup>2)</sup>	143643
GEZE TS 5000 Schließer Größe EN 2-6, mit Öffnungsdämpfung (ohne Gleitschiene und Hebel)	silberfarbig	027333
	weiß RAL 9016	027335
	Edelstahl Schieber	137721
	nach RAL <sup>2)</sup>	027336
E-ISM-Gleitschiene TS 5000 durchgehend, mit integrierter Schließfolgeregelung, beidseitiger elektrischer Feststellung und Hebeln	silberfarbig	115600
	weiß RAL 9016	115602
	Edelstahl ähnlich	115603
	nach RAL <sup>2)</sup>	115604
E-ISM-Gleitschiene TS 5000 Überlänge durchgehend, Überlänge bis 3200 mm, mit integrierter Schließfolgeregelung, beidseitiger elektrischer Feststellung und Hebeln	silberfarbig	115612
	nach RAL <sup>2)</sup>	115613
	silberfarbig	115605
E-ISM/G-Gleitschiene TS 5000 durchgehend, mit integrierter Schließfolgeregelung, elektrischer Feststellung am Gangflügel und Hebeln	Edelstahl ähnlich <sup>1)</sup>	115606
	nach RAL <sup>2)</sup>	115607

Bezeichnung	Ausführung	Id.Nr.
E-ISM/S Gleitschiene TS 5000 durchgehend, mit integrierter Schließfolgeregelung, elektrischer Feststellung am Standflügel und Hebeln	silberfarbig	160547
	Edelstahl ähnlich <sup>1)</sup>	162088
	nach RAL <sup>2)</sup>	160548
GEZE TS 5000 L Schließer Größe EN 2-6, mit Öffnungsdämpfung (ohne Gleitschiene und Hebel)	silberfarbig	027351
	weiß RAL 9016	029400
	Edelstahl Schieber	137723
GEZE TS 5000 L Ecline Schließer Größe EN 3-5, mit Öffnungsdämpfung (ohne Gleitschiene und Hebel)	nach RAL <sup>2)</sup>	027352
	silberfarbig	143648
	weiß RAL 9016	143649
E-ISM-Gleitschiene BG TS 5000 durchgehend, mit integrierter Schließfolgeregelung, beidseitiger elektrischer Feststellung und Hebeln	Edelstahl Schieber	143650
	nach RAL <sup>2)</sup>	143651
	silberfarbig	115608
E-ISM-Gleitschiene BG VPK TS 5000 Kompletterverpackung Systemlösung für allgemeine Anwendung an Vollpanniktüren bestehend aus 1 x TS 5000 L, 1 x TS 5000 L-IS, 1 x E-ISM BG Gleitschiene mit beidseitiger elektrischer Feststellung, durchgehend, mit integrierter Auslösemechanik und Hebeln	weiß RAL 9016	115609
	Edelstahl ähnlich	115610
	nach RAL <sup>2)</sup>	115611
E-ISM-Gleitschiene BG VPK TS 5000 Kompletterverpackung Systemlösung für allgemeine Anwendung an Vollpanniktüren bestehend aus 1 x TS 5000 L, 1 x TS 5000 L-IS, 1 x E-ISM BG Gleitschiene mit beidseitiger elektrischer Feststellung, durchgehend, mit integrierter Auslösemechanik und Hebeln	silberfarbig	146455
	nach RAL <sup>2)</sup>	146456
<b>Montagematerial</b>		
Montageplatte Gleitschiene für ISM- / E-ISM-Gleitschiene	silberfarbig	118702
	nach RAL <sup>2)</sup>	118703
Montageplatte Türschließer für TS 5000/TS 4000 mit Bohrbild nach DIN EN 1154 Beiblatt 1	silberfarbig	049185
	weiß RAL 9016	068627
	verzinkt	057956
	Edelstahl ähnlich <sup>1)</sup>	137725
	nach RAL <sup>2)</sup>	029176
Montageplatte Gleitschiene BG für ISM- / E-ISM- / R-ISM-Gleitschiene BG & VP Varianten	silberfarbig	118704
	nach RAL <sup>2)</sup>	118705
Sturzfutterwinkel Gleitschiene BG für ISM- / E-ISM- / R-ISM-Gleitschiene BG	silberfarbig	118706
	nach RAL <sup>2)</sup>	118707
Montageplatte Gleitschiene BG für ISM-/ E-ISM BG VPK Gleitschiene	silberfarbig	139757
	nach RAL <sup>2)</sup>	139760
Sturzfutterwinkel Gleitschiene BG für ISM-/ E-ISM BG VPK Gleitschiene	silberfarbig	139710
	nach RAL <sup>2)</sup>	139763
<b>Zubehör</b>		
Abdeckkappe Türschließer für TS 5000/ TS 5000 L / TS 4000, nur bei Türblattmontage verwendbar	silberfarbig	067724
	weiß RAL 9016	067726
	Edelstahl	072696
	messing	072698
	nach RAL <sup>2)</sup>	000756
GEZE Flexible Öffnungsbegrenzung für Gleitschiene 1-flügelig: TS 5000 E-/R-/RFS-(Blattmontage), Boxer E; 2-flügelig: sämtliche E-/R-/ISM-Varianten TS 5000 und Boxer		145311
GEZE CB flex zum Einsatz an allen 2-flügligen überfälzten Türen. Stufenlose, verdeckt liegende Längeneinstellung bis 210 mm Flügelüberstand, Klappmechanik nicht sichtbar, Profil bei Bedarf auch kürzbar, mit Befestigungsmaterial	silberfarbig	153602
	nach RAL <sup>2)</sup>	153728

# GEZE TS 3000 V / SYSTEM TS 5000

Bezeichnung	Ausführung	Id.Nr.
GEZE Rauchschalterzentrale RSZ 6 Rauchschalter und Energieversorgung für alle GEZE Feststellvorrichtungen	silberfarbig	099851
	weiß RAL 9016	099858
	Edelstahl ähnlich <sup>1)</sup>	099856
	nach RAL <sup>2)</sup>	099859
GEZE Rauchmelder GC 152 Komplett mit Sockel, 24 V DC, 20 mA, geprüft nach EN54-7, allgemein bauaufsichtlich zugelassen zur Verwendung mit allen GEZE Feststellanlagen, integrierte Leitungsüberwachung, DIN EN 14637 konform	weiß	139850
GEZE Temperaturmelder GC 153 Komplett mit Sockel, 24 V DC, 20 mA, geprüft nach EN54-5, allgemein bauaufsichtlich zugelassen zur Verwendung mit allen GEZE Feststellanlagen, integrierte Leitungsüberwachung, DIN EN 14637 konform	weiß	139881
GEZE Handauslösetaster AS 500 zur manuellen Auslösung von elektrisch steuerbaren Feststellvorrichtungen inklusive Abschlusswiderstand zur Leitungsüberwachung	alpinweiß/rot	116266
GEZE Handauslösetaster AS 500 (mit Glasscheibe und 5 wechselbaren Beschriftungen) zur manuellen Auslösung von elektrisch steuerbaren Feststellvorrichtungen	alpinweiß/rot	120880
Aufputzdose 1-fach Passend zum AS 500 Schalterprogramm	weiß	120503
Ersatzglasscheibe für GEZE Handauslösetaster 120880 und 120881		010994
GEZE Türhaftmagnet, 24 V DC - 490 N Haltekraft, zugelassen mit allen GEZE Rauchschalterzentralen Wandmontage Aufputz oder Bodenmontage mit Zubehör Sockel		155569
GEZE Türhaftmagnet, 24 V DC - 490 N Haltekraft, zugelassen mit allen GEZE Rauchschalterzentralen Wandmontage Unterputz		155567
GEZE Türhaftmagnet, 24 V DC - 490 N Haltekraft, zugelassen mit allen GEZE Rauchschalterzentralen Wandmontage mit Sockel 65 mm		155573
GEZE Haftgegenplatte für GEZE Haftmagnete Ausführung mit einstellbarem Gelenk		115956
GEZE Mechanische Feststelleinheit für ISM-Gleitschiene, Haltekraft einstellbar, überfahrbar		118437
Set Rauchschalterzentrale RSZ 6 ECwire Rauchschalterzentrale ECwire zur einfachen Verdrahtung mit 2-Draht Technik inkl. 2St. Deckenrauchmelder Typ GC 162 (weiß)	silberfarbig	154976
	weiß RAL 9016	154979
	Edelstahl ähnlich <sup>1)</sup>	154991
	nach RAL <sup>2)</sup>	154980

1) Nur für trockene Räume

2) Zuschlag für RAL-Sonderfarben siehe Allgemeine Hinweise in der Preisliste.



## GEZE TS 5000 R-ISM

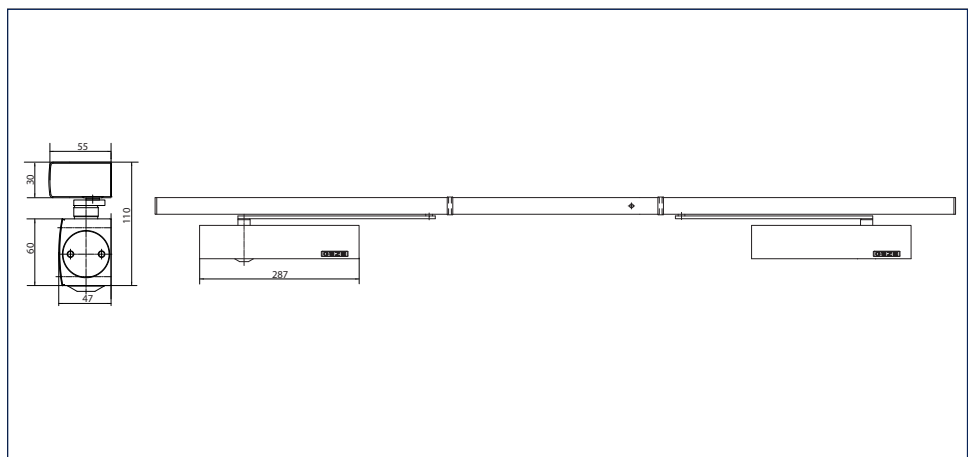
**Gleitschienentürschließersystem für 2-flügelige Türen bis 2800 mm Bandabstand mit integrierter Schließfolgeregelung, elektrischer Feststellung und Rauchschalterzentrale**

Das Obenliegende Türschließersystem TS 5000 R-ISM für 2-flügelige Türen mit integrierter, unsichtbarer Schließfolgeregelung, beidseitiger elektromechanischer Feststellung und integrierter Rauchschalterzentrale ist für die Montage an Feuer- und Rauchschutztüren zugelassen. Im Brandfall spricht der Rauchmelder an und die Türen schließen selbsttätig. Die GEZE Systemlösung besteht aus zwei Obentürschließern TS 5000 mit einstellbarer Schließkraft Größe 2-6 nach EN 1154, kombiniert mit R-ISM-Gleitschiene mit integrierter mechanischer Schließfolgeregelung geprüft nach EN 1158, beidseitiger elektromechanischer Feststellung nach EN 1155 und Rauchschalterzentrale mit Verschmutzungsanzeige und Alarmschwellennachführung. Die Haltekraft ist einstellbar und die Feststellposition ist überfahrbar. Die Feststellanlage besitzt eine allgemeine bauaufsichtliche Zulassung.

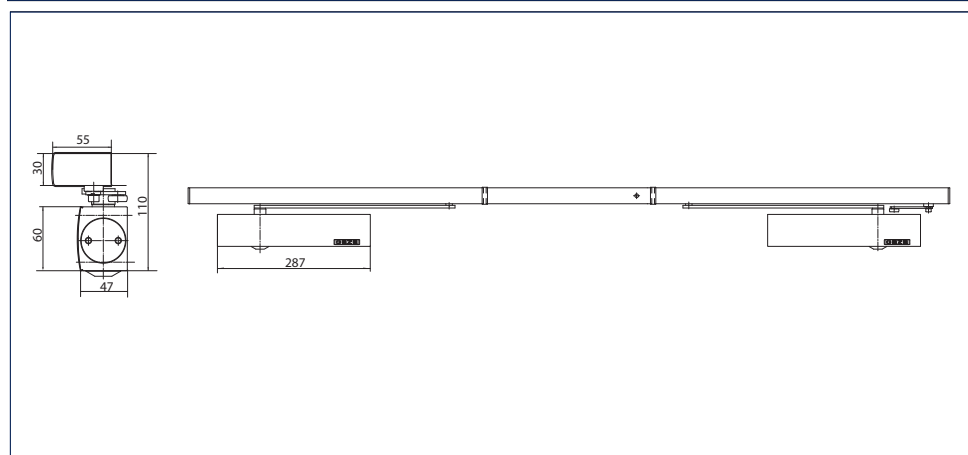
Für die Bandgegenseite steht die Variante TS 5000 L-R-ISM als Standard oder Panikfunktion nur am Gangflügel zur Verfügung. Für Vollpanikforderungen steht die Variante TS 5000 L-R-ISM VP bis zu einem X-Maß von 100 mm zur Verfügung, mit asymmetrischem Anschlagbild.



**GEZE TS 5000 R-ISM  
 GEZE TS 5000 R-ISM/G  
 GEZE TS 5000 R-ISM/S  
 GEZE TS 5000 R-ISM/O**



**GEZE TS 5000 L-R-ISM /  
 GEZE TS 5000 L-R-ISM VP**



## **Anwendungsbereich Montage Bandseite**

- Für 2-flügelige Türen, Flügelbreite bis 1400 mm
- Min. Bandabstand = 1500 mm, Max. Bandabstand = 2800 mm
- Ausführung Überlänge bis 3200 mm
- Symmetrische und asymmetrische Türteilung möglich, Mindestbreiten GF = 875 mm, SF = 400 mm
- Für Brandschutztüren (Türschließer mit Montageplatte)
- Für rechts und links angeschlagene Türen ohne Umstellung verwendbar

## **Anwendungsbereich R-ISM**

- Mit beidseitig integrierter elektrischer Feststellung

## **Anwendungsbereich R-ISM/S**

- Mit integrierter Elektrischer Feststellung am Standflügel, optional kann ein Freilauftürschließer oder externer Haftmagnet am Gangflügel eingesetzt werden

## **Anwendungsbereich R-ISM/G**

- Mit integrierter elektrischer Feststellung am Gangflügel, optional kann ein externer Haftmagnet am Standflügel eingesetzt werden

## **Anwendungsbereich R-ISM/O**

- Optional mit integrierter Feststellung oder Haftmagnet an Gang- und/oder Standflügel oder Freilauffunktion nur am Gangflügel

## **Anwendungsbereich Montage Bandgegenseite**

- Für 2-flügelige Türen, Flügelbreite bis 1400 mm
- Symmetrische und asymmetrische Türteilung möglich, Mindestbreite GF = 905 mm, SF = 380 mm
- Für Brandschutztüren (Türschließer mit Montageplatte)
- Für rechts und links angeschlagene Türen ohne Umstellung verwendbar

## **Anwendungsbereich L-R-ISM**

- Min. Bandabstand = 1560 mm, Max. Bandabstand = 2800 mm
- Als Standardvariante für die Bandgegenseite oder als Panikfunktion nur am Gangflügel einsetzbar

## **Anwendungsbereich L-R-ISM VP**

- Min. Bandabstand = 1645 mm, Max. Bandabstand = 2800 mm
- X-Maß bis max. 100 mm (inkl. Montageplatte), dann Türöffnungswinkel Gangflügel > 90°, das Diagramm „Türöffnungswinkel“ im Bereich „Generelle Produktfunktionen und -informationen GEZE Türschließer mit Gleitschiene - Speziell für Montage auf Bandgegenseite“ gilt nicht für L-R-ISM VP.

### Technische Daten Schließer

Produktmerkmale	GEZE TS 5000 Ecline / TS 5000 L Ecline	GEZE TS 5000 / TS 5000 L
Schließkraft nach EN 1154	3 - 5	2 - 6
Flügelbreite empfohlen bis	1250 mm	1400 mm
Gleiche Ausführung DIN-L und DIN-R	●	●
Produkt geprüft nach	Türschließer geprüft nach EN 1154	
Eignung Brandschutztüren	●	●
Montageplatte mit Bohrbild nach EN1154 Beiblatt	●	●
Länge	287 mm	287 mm
Bautiefe	47 mm	47 mm
Höhe	60 mm	60 mm
<b>Funktionen</b>		
Schließgeschwindigkeit einstellbar	●	●
Endschlag einstellbar	Ja, über Ventil	
Öffnungsdämpfung integriert	Ja, hydraulisch einstellbar	
Position Schließkraftverstellung	Vorne	
Optische Anzeige der Schließkraft	●	●
Sicherheitsventil gegen mutwillige Beschädigung	●	●
Thermostabilisierte Ventile	●	●

### Technische Daten Gleitschiene

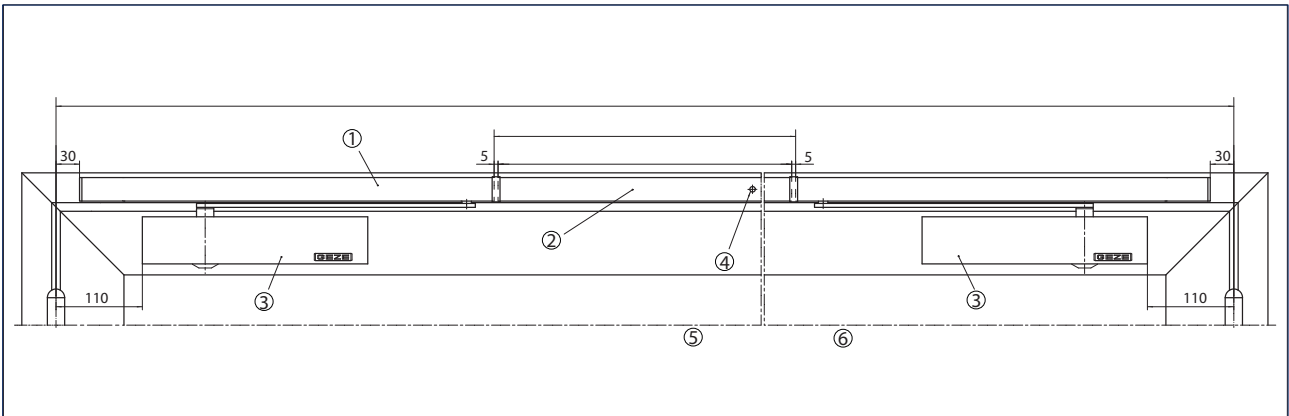
Produktmerkmale	R-ISM TS 5000 / R-ISM/S TS 5000 / R-ISM/O TS 5000 / R-ISM/G TS 5000	R-ISM BG TS 5000	R-ISM BG VP TS 5000
Minimaler Bandabstand	1500 mm	1560 mm	1645 mm
Minimale Standflügelbreite	400 mm	380 mm	380 mm
Versorgungsspannung	230 V 50 Hz		
Einschaltdauer	100 %		
Schutzart	IP 20		
Umgebungstemperatur	0 - 50 °C		
Produkt geprüft nach	Feststellvorrichtung geprüft nach EN 1155 Schließfolgeregler geprüft nach EN 1158 Allgemeine bauaufsichtliche Zulassung des DIBt als Feststellanlage		
Länge	2740 mm	2730 mm	2645 mm
Bautiefe	55 mm		
Höhe	30 mm		
<b>Funktionen</b>			
Schließfolgeregulierung integriert	●	●	●
Feststellung integriert	Elektrisch		
Feststellung am Gangflügel / Standflügel	○ / ○	● / ●	● / ●
Feststellung überfahrbar	●	●	●
Feststellwinkel	80 - 130 °	ab 80 °	ab 80 °
Rauchschalter integriert	●	●	●
mit optischer Betriebszustandsanzeige	●	●	●
mit Verschmutzungsanzeige	●	●	●
mit Alarmschwellennachführung	●	●	●
Netzteil integriert	●	●	●
Höhenkorrektur möglich	●	●	●
Flexible Öffnungsbegrenzung	○	○ <sup>1)</sup>	○ <sup>1)</sup>

● = JA  
○ = OPTIONAL

1) NUR EINGESCHRÄNKT NUTZBAR, ABHÄNGIG VOM X-MASS

**Türblattmontage/Bandseite TS 5000 R-ISM / R-ISM/G / R-ISM/S / R-ISM/O**

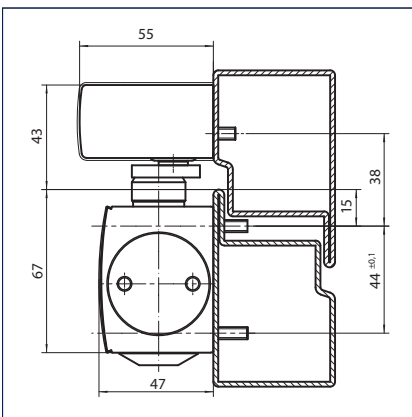
Ansicht



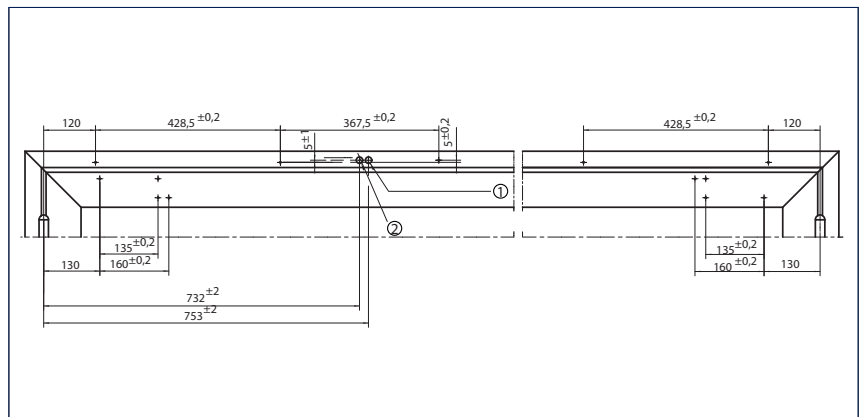
Beispiel für die Montage

- 1 = R-ISM-Gleitschiene
- 2 = ablängbares Mittelteil
- 3 = TS 5000
- 4 = Rauchschalterzentrale
- 5 = Gangflügel
- 6 = Standflügel

**Direktmontage**

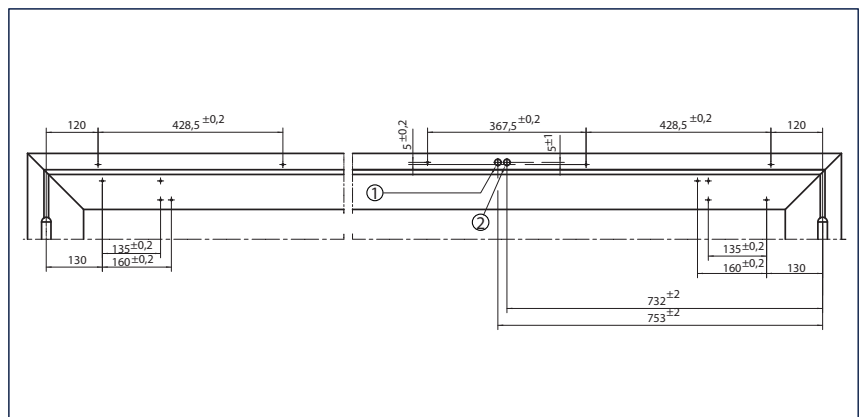


Schnitt = Direktmontage



Anschlagmaße Linksflügel = Gangflügel, Rechtsflügel = Standflügel

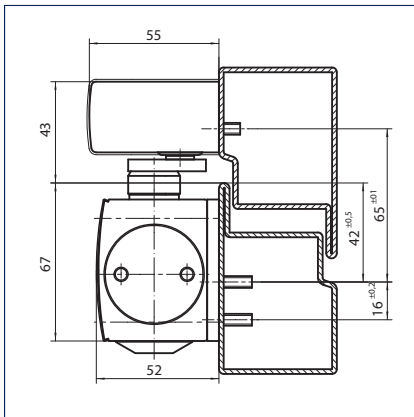
- 1 =  $\varnothing$  15 Zusatzkabel
- 2 =  $\varnothing$  15 230 V AC



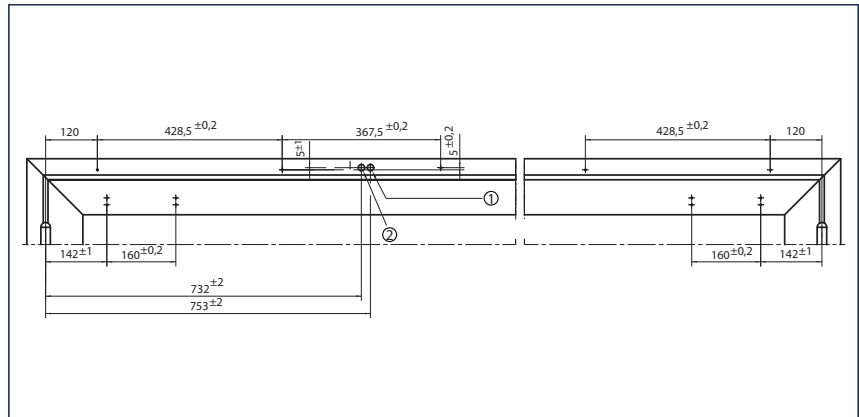
Anschlagmaße Rechtsflügel = Gangflügel, Linksflügel = Standflügel

- 1 =  $\varnothing$  15 Zusatzkabel
- 2 =  $\varnothing$  15 230 V AC

Montage mit Montageplatte

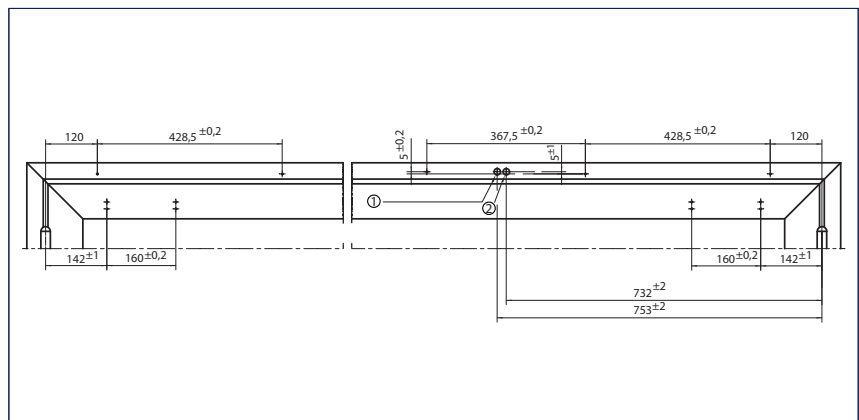


Schnitt = Montage mit Montageplatte



Anschlagmaße Linksflügel = Gangflügel, Rechtsflügel = Standflügel

- 1 =  $\varnothing$  15 Zusatzkabel
- 2 =  $\varnothing$  15 230 V AC

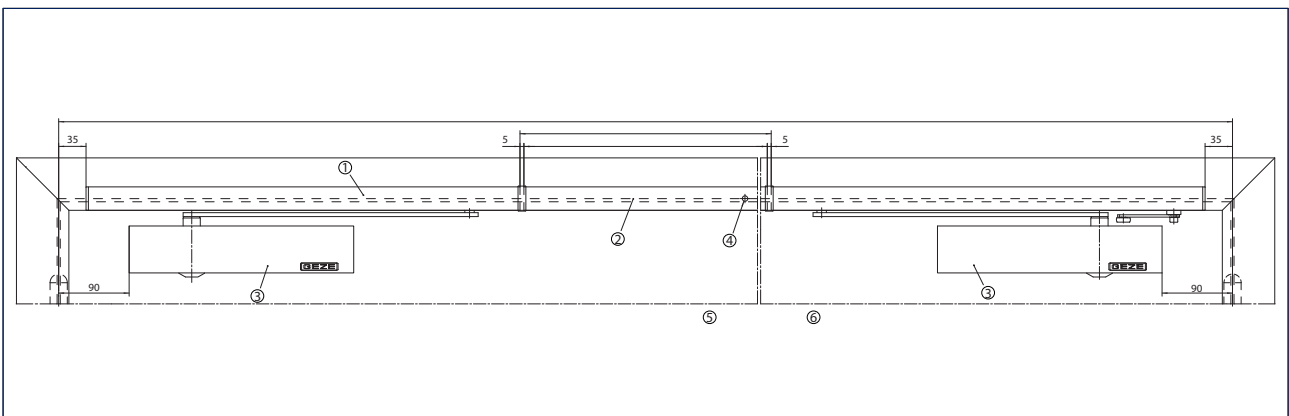


Anschlagmaße Rechtsflügel = Gangflügel, Linksflügel = Standflügel

- 1 =  $\varnothing$  15 Zusatzkabel
- 2 =  $\varnothing$  15 230 V AC

Türblattmontage/Bandgegenseite TS 5000 L-R-ISM

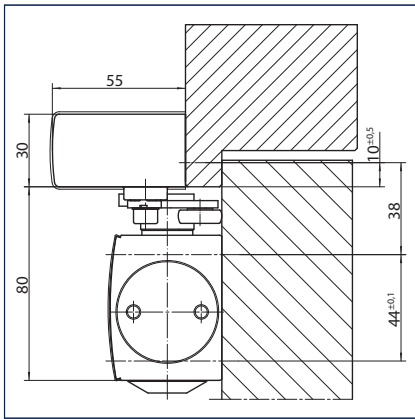
Ansicht



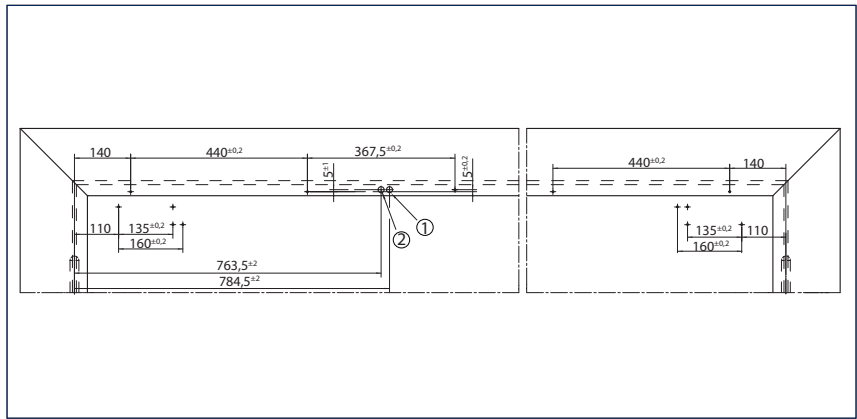
Beispiel für die Montage

- 1 = R-ISM-Gleitschiene BG
- 2 = ablängbares Mittelteil
- 3 = TS 5000 L
- 4 = Rauchschalterzentrale
- 5 = Gangflügel
- 6 = Standflügel

# GEZE TS 3000 V / SYSTEM TS 5000

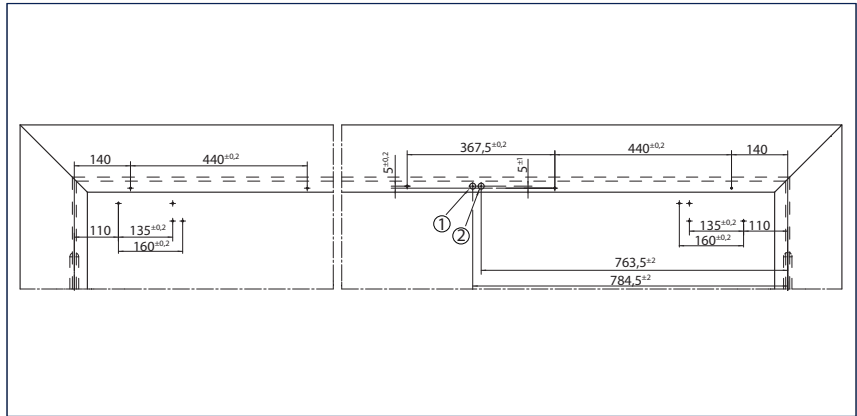


Schnitt = Direktmontage



Anschlagmaße Rechtsflügel = Gangflügel, Linksflügel = Standflügel

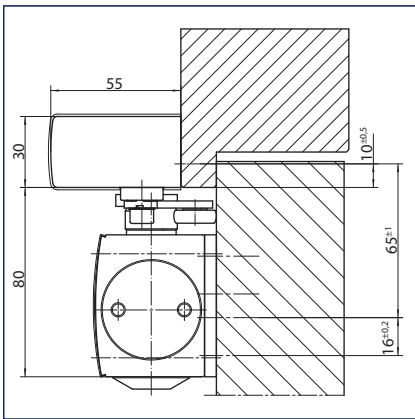
- 1 = ø 15 Zusatzkabel
- 2 = ø 15 230 V AC



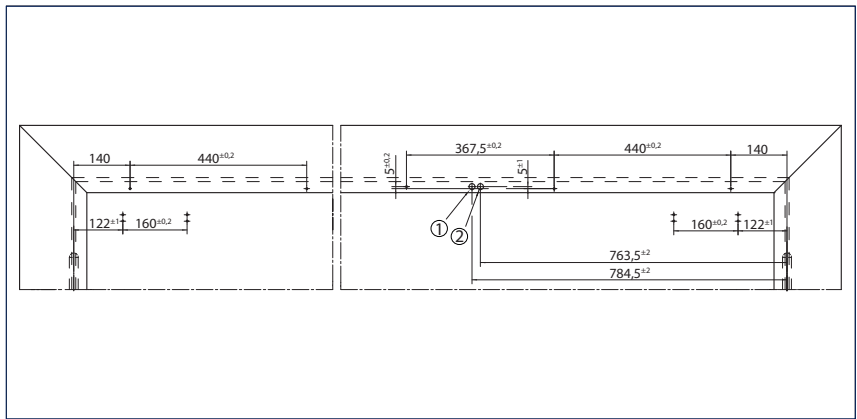
Anschlagmaße Rechtsflügel = Standflügel, Linksflügel = Gangflügel

- 1 = ø 15 Zusatzkabel
- 2 = ø 15 230 V AC

## Montage mit Montageplatte

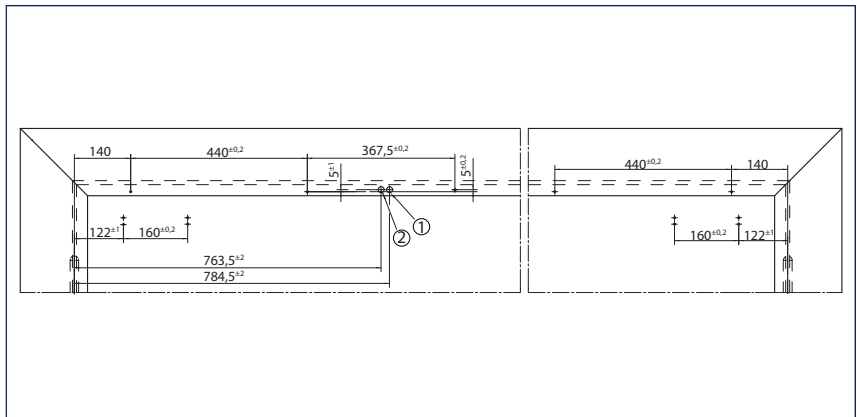


Schnitt = Montage mit Montageplatte



Anschlagmaße Rechtsflügel = Standflügel, Linksflügel = Gangflügel

- 1 = ø 15 Zusatzkabel
- 2 = ø 15 230 V AC

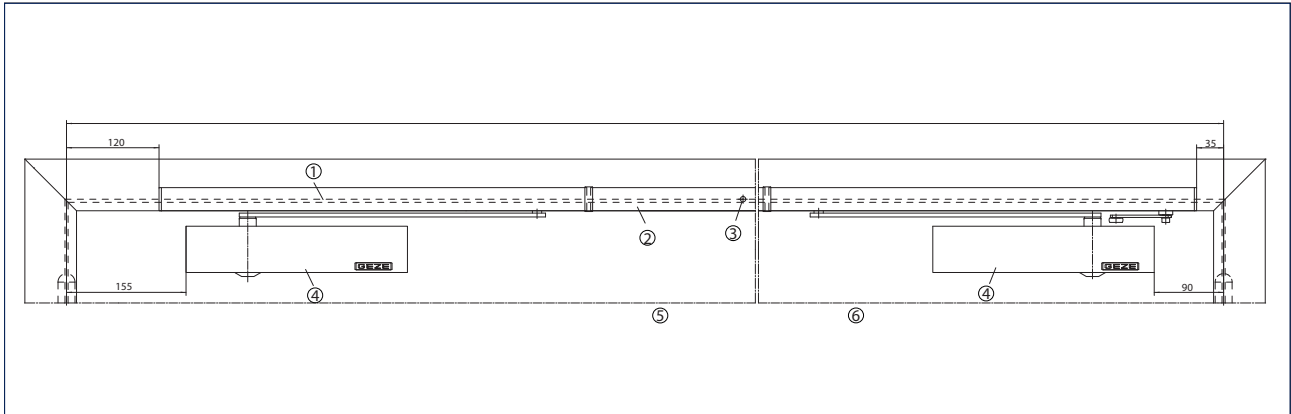


Anschlagmaße Rechtsflügel = Gangflügel, Linksflügel = Standflügel

- 1 = ø 15 Zusatzkabel
- 2 = ø 15 230 V AC

**Türblattmontage/Bandgegenseite TS 5000 L-R-ISM VP**

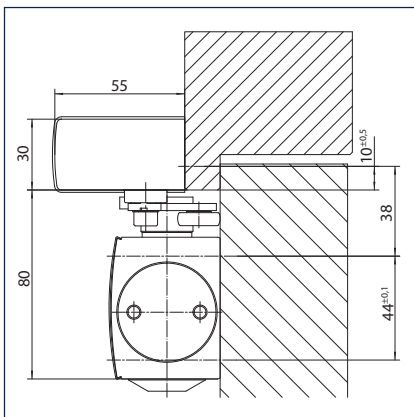
Ansicht



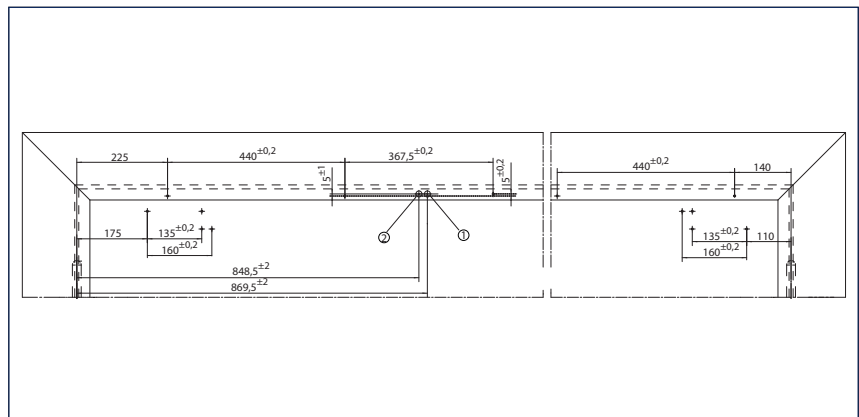
Beispiel für die Montage

- 1 = R-ISM-Gleitschiene BG VP
- 2 = ablängbares Mittelteil
- 3 = Rauchschalterzentrale
- 4 = TS 5000 L
- 5 = Gangflügel
- 6 = Standflügel

**Direktmontage**

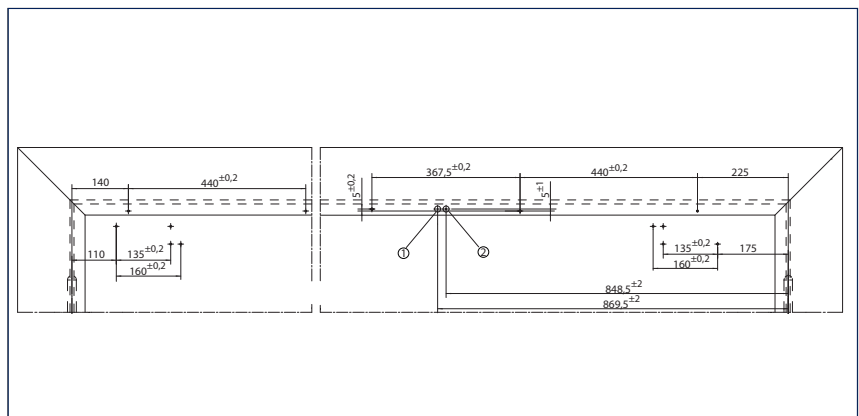


Schnitt = Direktmontage



Anschlagmaße Rechtsflügel = Gangflügel, Linksflügel = Standflügel

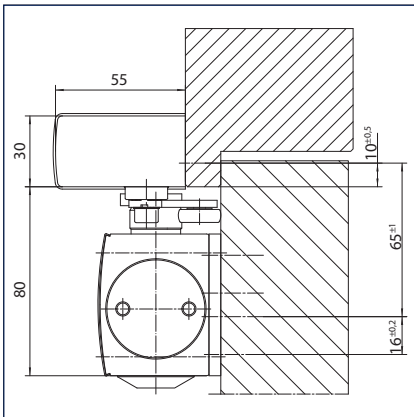
- 1 =  $\varnothing$  15 Zusatzkabel
- 2 =  $\varnothing$  15 230 V AC



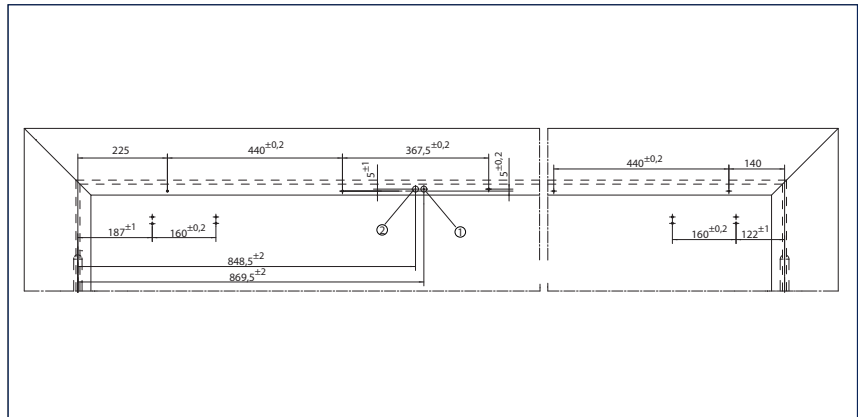
Anschlagmaße Rechtsflügel = Standflügel, Linksflügel = Gangflügel

- 1 =  $\varnothing$  15 Zusatzkabel
- 2 =  $\varnothing$  15 230 V AC

Montage mit Montageplatte

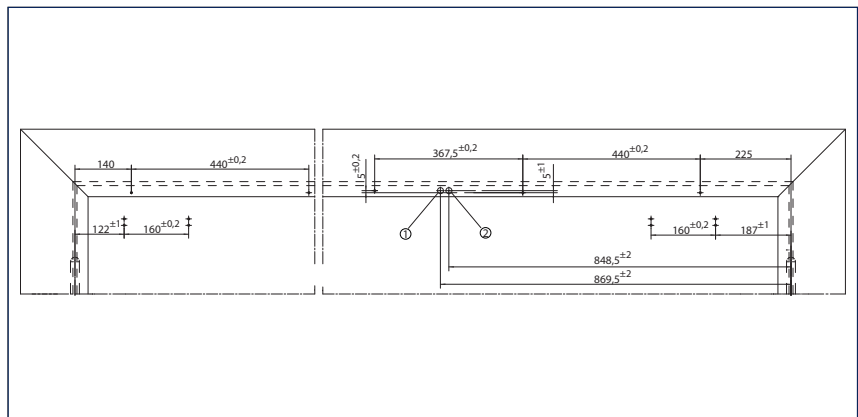


Schnitt = Montage mit Montageplatte



Anschlagmaße Rechtsflügel = Gangflügel, Linksflügel = Standflügel

- 1 =  $\varnothing$  15 Zusatzkabel
- 2 =  $\varnothing$  15 230 V AC



Anschlagmaße Rechtsflügel = Standflügel, Linksflügel = Gangflügel

- 1 =  $\varnothing$  15 Zusatzkabel
- 2 =  $\varnothing$  15 230 V AC



**GEZE TS 5000 R-ISM - Bestellinformation**

Bezeichnung	Ausführung	Id.Nr.
GEZE TS 5000 ECLine Schließer Größe EN 3-5, mit Öffnungsdämpfung (ohne Gleitschiene und Hebel)	silberfarbig	143640
	weiß RAL 9016	143641
	Edelstahl Schieber	143642
	nach RAL <sup>2)</sup>	143643
GEZE TS 5000 Schließer Größe EN 2-6, mit Öffnungsdämpfung (ohne Gleitschiene und Hebel)	silberfarbig	027333
	weiß RAL 9016	027335
	Edelstahl Schieber	137721
	nach RAL <sup>2)</sup>	027336
R-ISM-Gleitschiene TS 5000 durchgehend, mit integrierter Schließfolgeregelung, beidseitiger elektrischer Feststellung, Rauchschalterzentrale und Hebeln	silberfarbig	115614
	weiß RAL 9016	115616
	Edelstahl ähnlich <sup>1)</sup>	115617
	nach RAL <sup>2)</sup>	115618
R-ISM-Gleitschiene TS 5000 Überlänge durchgehend, Überlänge bis 3200 mm, mit integrierter Schließfolgeregelung, beidseitiger elektrischer Feststellung, Rauchschalterzentrale und Hebeln	silberfarbig	115626
	nach RAL <sup>2)</sup>	115627
R-ISM/G-Gleitschiene TS 5000 durchgehend, mit integrierter Schließfolgeregelung, elektrischer Feststellung am Gangflügel, Rauchschalterzentrale und Hebeln	silberfarbig	115619
	Edelstahl ähnlich <sup>1)</sup>	115620
R-ISM/S Gleitschiene TS 5000 durchgehend, mit integrierter Schließfolgeregelung, elektrischer Feststellung am Standflügel, Rauchschalterzentrale und Hebeln	nach RAL <sup>2)</sup>	115621
	silberfarbig	160545
R-ISM/0-Gleitschiene TS 5000 durchgehend, mit integrierter Schließfolgeregelung, Rauchschalterzentrale und Hebeln, ohne elektrische Feststellung	Edelstahl ähnlich <sup>1)</sup>	162089
	nach RAL <sup>2)</sup>	160546
Set R-ISM Gleitschiene TS 5000 ECwire durchgehend, mit integrierter Schließfolgeregelung, beidseitiger elektrischer Feststellung, Rauchschalterzentrale ECwire zur einfachen Verdrahtung mit 2-Draht Technik, inkl. Hebel und 2St. Deckenrauchmelder Typ GC 162 (weiß)	silberfarbig	160543
	Edelstahl ähnlich <sup>1)</sup>	162090
GEZE TS 5000 L Schließer Größe EN 2-6, mit Öffnungsdämpfung (ohne Gleitschiene und Hebel)	nach RAL <sup>2)</sup>	160544
	silberfarbig	154996
	weiß RAL 9016	154997
	Edelstahl ähnlich <sup>1)</sup>	154999
GEZE TS 5000 L ECLine Schließer Größe EN 3-5, mit Öffnungsdämpfung (ohne Gleitschiene und Hebel)	nach RAL <sup>2)</sup>	154998
	silberfarbig	027351
	weiß RAL 9016	029400
	Edelstahl Schieber	137723
GEZE TS 5000 L ECLine Schließer Größe EN 3-5, mit Öffnungsdämpfung (ohne Gleitschiene und Hebel)	nach RAL <sup>2)</sup>	027352
	silberfarbig	143648
	weiß RAL 9016	143649
	Edelstahl Schieber	143650
R-ISM-Gleitschiene BG TS 5000 durchgehend, mit integrierter Schließfolgeregelung, beidseitiger elektrischer Feststellung, Rauchschalterzentrale und Hebeln	nach RAL <sup>2)</sup>	143651
	silberfarbig	115622
	weiß RAL 9016	115623
	Edelstahl ähnlich <sup>1)</sup>	115624
Set R-ISM Gleitschiene BG TS 5000 ECwire durchgehend, mit integrierter Schließfolgeregelung, beidseitiger elektrischer Feststellung, Rauchschalterzentrale ECwire zur einfachen Verdrahtung mit 2-Draht Technik, inkl. Hebel und 2St. Deckenrauchmelder Typ GC 162 (weiß)	nach RAL <sup>2)</sup>	115625
	silberfarbig	155004
	weiß RAL 9016	155005
	Edelstahl ähnlich <sup>1)</sup>	155007
	nach RAL <sup>2)</sup>	155006

Bezeichnung	Ausführung	Id.Nr.
R-ISM-Gleitschiene BG VP TS 5000 durchgehend, mit integrierter Schließfolgeregelung, beidseitiger elektrischer Feststellung, Rauchschalterzentrale und Hebeln, speziell für Vollpaniktüren. Achtung: maximales X-Maß (Bandmitte - Auflagefläche Gleitschiene) 100mm inklusive Montageplatte	silberfarbig	133711
	weiß RAL 9016	133712
	Edelstahl ähnlich <sup>1)</sup>	133713
	nach RAL <sup>2)</sup>	133714
<b>Montagematerial</b>		
Montageplatte Gleitschiene für R-ISM-Gleitschiene	silberfarbig	118690
	nach RAL <sup>2)</sup>	118701
Montageplatte Türschließer für TS 5000/TS 4000 mit Bohrbild nach DIN EN 1154 Beiblatt 1	silberfarbig	049185
	weiß RAL 9016	068627
	verzinkt	057956
	Edelstahl ähnlich <sup>1)</sup>	137725
Montageplatte Gleitschiene BG für ISM- / E-ISM- / R-ISM-Gleitschiene BG & VP Varianten	silberfarbig	118704
	nach RAL <sup>2)</sup>	118705
Sturzfutterwinkel Gleitschiene BG für ISM- / E-ISM- / R-ISM-Gleitschiene BG	silberfarbig	118706
	nach RAL <sup>2)</sup>	118707
Sturzfutterwinkel Gleitschiene BG für ISM- / E-ISM- / R-ISM-Gleitschiene VP	silberfarbig	134816
	nach RAL <sup>2)</sup>	134817
<b>Zubehör</b>		
Abdeckkappe Türschließer für TS 5000/ TS 5000 L / TS 4000, nur bei Türblattmontage verwendbar	silberfarbig	067724
	weiß RAL 9016	067726
	Edelstahl	072696
	messing	072698
	nach RAL <sup>2)</sup>	000756
GEZE Flexible Öffnungsbegrenzung für Gleitschiene 1-flügelig: TS 5000 E-/R-/RFS-(Blattmontage), Boxer E; 2-flügelig: sämtliche E-/R-/ISM-Varianten TS 5000 und Boxer		145311
GEZE CB flex zum Einsatz an allen 2-flügeligen überfälzten Türen. Stufenlose, verdeckt liegende Längeneinstellung bis 210 mm Flügelüberstand, Klappmechanik nicht sichtbar, Profil bei Bedarf auch kürzbar, mit Befestigungsmaterial	silberfarbig	153602
	nach RAL <sup>2)</sup>	153728
GEZE Rauchmelder GC 152 Komplett mit Sockel, 24 V DC, 20 mA, geprüft nach EN54-7, allgemein bauaufsichtlich zugelassen zur Verwendung mit allen GEZE Feststellanlagen, integrierte Leitungsüberwachung, DIN EN 14637 konform	weiß	139850
GEZE Temperaturmelder GC 153 Komplett mit Sockel, 24 V DC, 20 mA, geprüft nach EN54-5, allgemein bauaufsichtlich zugelassen zur Verwendung mit allen GEZE Feststellanlagen, integrierte Leitungsüberwachung, DIN EN 14637 konform	weiß	139881
GEZE Handauslösetaster AS 500 zur manuellen Auslösung von elektrisch steuerbaren Feststellvorrichtungen inklusive Abschlusswiderstand zur Leitungsüberwachung	alpinweiß/rot	116266
GEZE Handauslösetaster AS 500 (mit Glasscheibe und 5 wechselbaren Beschriftungen) zur manuellen Auslösung von elektrisch steuerbaren Feststellvorrichtungen	alpinweiß/rot	120880
Aufputzdose 1-fach Passend zum AS 500 Schalterprogramm	weiß	120503
Ersatzglasscheibe für GEZE Handauslösetaster 120880 und 120881		010994
GEZE Türhaftmagnet, 24 V DC - 490 N Haltekraft, zugelassen mit allen GEZE Rauchschalterzentralen Wandmontage Aufputz oder Bodenmontage mit Zubehör Sockel		155569
GEZE Türhaftmagnet, 24 V DC - 490 N Haltekraft, zugelassen mit allen GEZE Rauchschalterzentralen Wandmontage Unterputz		155567
GEZE Türhaftmagnet, 24 V DC - 490 N Haltekraft, zugelassen mit allen GEZE Rauchschalterzentralen Wandmontage mit Sockel 65 mm		155573
GEZE Haftgegenplatte für GEZE Haftmagnete Ausführung mit einstellbarem Gelenk		115956

<sup>1)</sup> Nur für trockene Räume

<sup>2)</sup> Zuschlag für RAL-Sonderfarben siehe Allgemeine Hinweise in der Preisliste.

## GEZE TS 5000 ISM/E-ISM/R-ISM mit Freilauffunktion

### Gleitschienentürschließersystem für 2-flügelige Türen bis 2800 mm Bandabstand mit integrierter Schließfolgeregelung und Freilauffunktion am Gangflügel

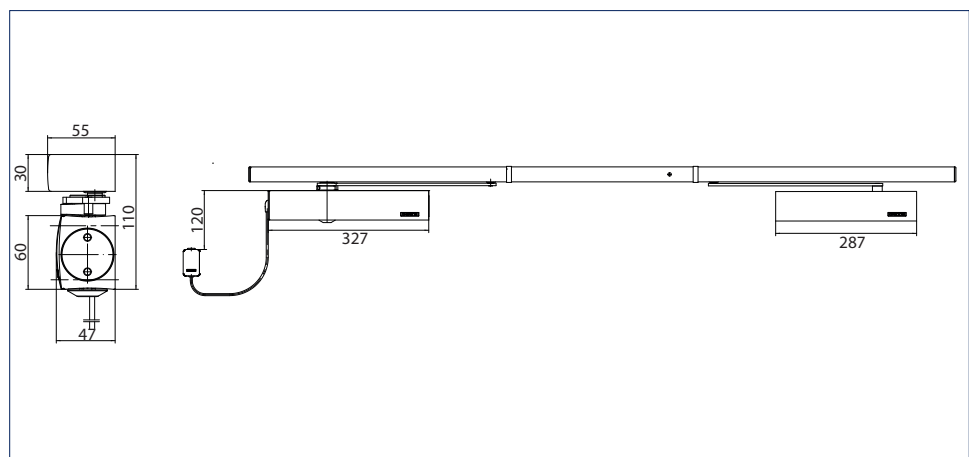
Die Obenliegenden Türschließersysteme TS 5000 ISM / E-ISM / R-ISM für 2-flügelige Türen mit integrierter, unsichtbarer Schließfolgeregelung sind für die Montage an Feuer- und Rauchschutztüren zugelassen. Die GEZE Systemlösung besteht aus zwei Obentürschließern mit einstellbarer Schließkraft nach EN 1154, kombiniert mit ISM / E-ISM oder R-ISM-Gleitschiene mit integrierter mechanischer Schließfolgeregelung geprüft nach EN 1158. Bei der Variante R-ISM zusätzlich mit Rauchschalterzentrale mit Verschmutzungsanzeige und Alarmschwellennachführung. Zum Erreichen der Freilauffunktion kommt am Gangflügel ein TS 5000 EHy 3-6 zum Einsatz. Als Feststellanlage mit Rauchschalterzentrale ist eine allgemeine bauaufsichtliche Zulassung verfügbar.

Der TS 5000 EHy 3-6 bietet eine doppelte Funktionalität: Neben dem bewährten GEZE „Freeswing“-Freilauf-Vorteil verfügt er über die einzigartige Komfort-Rastfunktion, die es ermöglicht, die Tür am Ende des Freilaufbereichs zu arretieren. Dadurch wird ein ungewolltes Zulaufen, bspw. bei Zugluft, verhindert. Der Brandschutz ist dabei zu keiner Zeit beeinflusst – die Tür schließt bei Auslösung jederzeit sicher, auch wenn sie sich in eingerastetem Zustand befindet.

Hinweis: Nach der allgemeinen bauaufsichtlichen Zulassung des DIBt ist die Verwendung eines Unterbrechertasters bei Freilauftürschließern in Deutschland zwingend vorgeschrieben.



**GEZE TS 5000 ISM**  
**GEZE TS 5000 E-ISM/S**  
**GEZE TS 5000 R-ISM/S**  
**GEZE TS 5000 R-ISM/O**



#### Anwendungsbereich

- Für 2-flügelige Türen, Flügelbreite bis 1400 mm
- Min. Bandabstand = 1300 mm, Max. Bandabstand = 2800 mm
- Symmetrische und asymmetrische Türteilung möglich, Mindestbreiten GF = 875 mm, SF = 400 mm, maximale Türbreite des Gangflügels = 1400 mm
- Für Brandschutztüren (Türschließer mit Montageplatte)
- Für rechts und links angeschlagene Türen ohne Umstellung verwendbar

# GEZE TS 3000 V / SYSTEM TS 5000

## Technische Daten Schließer

Produktmerkmale	GEZE TS 5000 Ecline / TS 5000 L Ecline	GEZE TS 5000 / TS 5000 L	GEZE TS 5000 EHy
Schließkraft nach EN 1154	3 - 5	2 - 6	3 - 6
Flügelbreite empfohlen bis	1250 mm	1400 mm	1400 mm
Gleiche Ausführung DIN-L und DIN-R	•	•	•
Produkt geprüft nach	Türschließer geprüft nach EN 1154		
Eignung Brandschutztüren	•	•	•
Montageplatte mit Bohrbild nach EN1154 Beiblatt	•	•	•
Länge	287 mm	287 mm	327 mm
Bautiefe	47 mm	47 mm	46 mm
Höhe	60 mm	60 mm	60 mm
<b>Funktionen</b>			
Freilauffunktion			•
Freilaufbereich			85 ° - 170 °
Schließkraft einstellbar		Ja, stufenlos	
Schließgeschwindigkeit einstellbar	•	•	•
Endschlag einstellbar		Ja, über Ventil	
Öffnungsdämpfung integriert		Ja, hydraulisch einstellbar	
Position Schließkraftverstellung		Vorne	
Optische Anzeige der Schließkraft	•	•	•
Sicherheitsventil gegen mutwillige Beschädigung	•	•	•
Thermostabilisierte Ventile	•	•	•

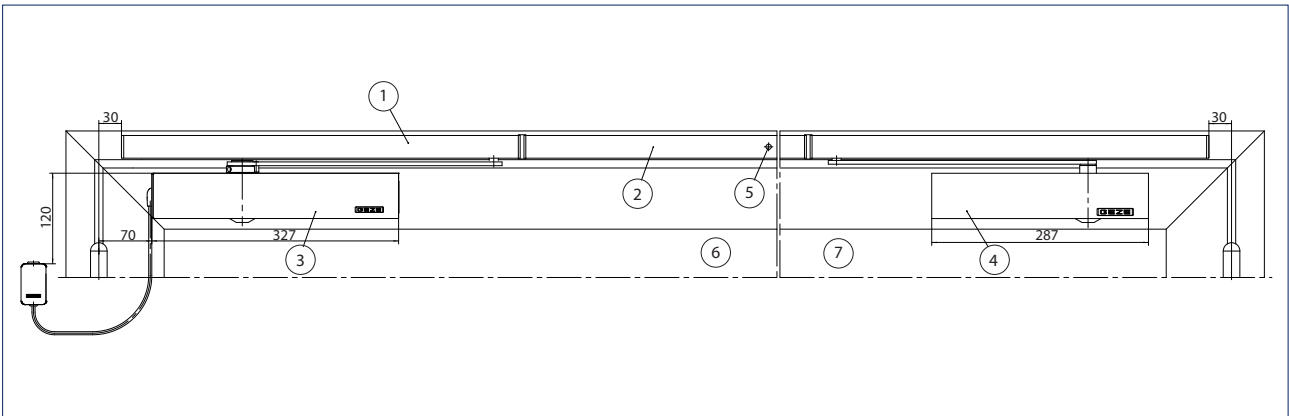
## Technische Daten Gleitschiene

Produktmerkmale	ISM TS 5000	E-ISM/S TS 5000	R-ISM/S TS 5000 R-ISM/O TS 5000
Minimaler Bandabstand	1300 mm	1300 mm	1500 mm
Minimale Standflügelbreite	400 mm	400 mm	400 mm
Versorgungsspannung	24 V DC	24 V DC	230 V 50 Hz
Einschaltdauer		100 %	
Schutzart	-	IP 43	IP 20
Umgebungstemperatur		0 - 50 °C	
Produkt geprüft nach	Geprüft nach EN 1158	Geprüft nach EN 1155 und EN 1158	Geprüft nach EN 1155 und EN 1158
Länge	2630 mm	2630 mm	2740 mm
Bautiefe	40 mm	40 mm	55 mm
Höhe		30 mm	
<b>Funktionen</b>			
Freilauffunktion am Gangflügel	○	○	○
Freilaufbereich	85 ° - 170 °	85 ° - 170 °	85 ° - 170 °
Schließfolgeregelung integriert	•	•	•
Feststellung integriert		Elektrisch	
Feststellung am Gangflügel / Standflügel	- / -	- / •	- / ○
Feststellung überfahrbar	-	•	•
Feststellwinkel	-	80 ° - 130 °	80 ° - 130 °
Rauchscharter integriert	-	-	•
mit optischer Betriebszustandsanzeige	-	-	•
mit Verschmutzungsanzeige	-	-	•
mit Alarmschwellennachführung	-	-	•
Netzteil integriert	-	-	•
Höhenkorrektur möglich	•	•	•
Flexible Öffnungsbegrenzung	○	○	○

• = JA  
○ = OPTIONAL

**Türblattmontage/Bandseite TS 5000 ISM / E-ISM / R-ISM**

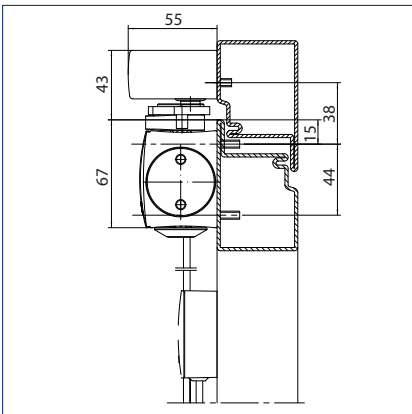
Ansicht



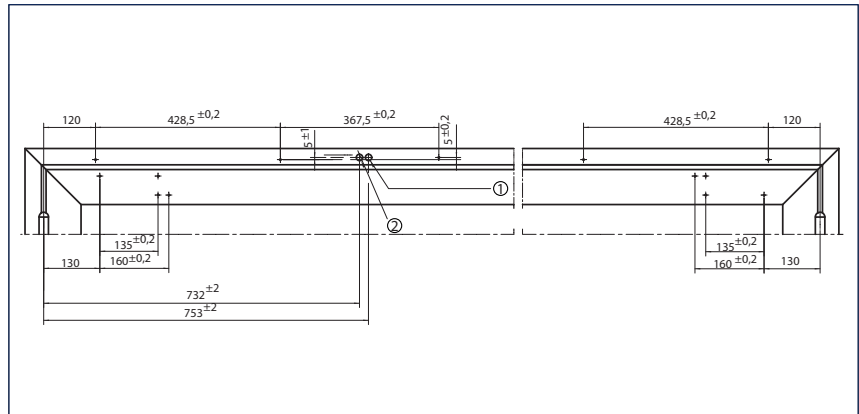
Beispiel für die Montage

- 1 = ISM- / E-ISM- / R-ISM-Gleitschiene
- 2 = ablängbares Mittelteil
- 3 = TS 5000 EHy
- 4 = TS 5000
- 5 = Rauchschalterzentrale
- 6 = Gangflügel
- 7 = Standflügel

**Direktmontage**

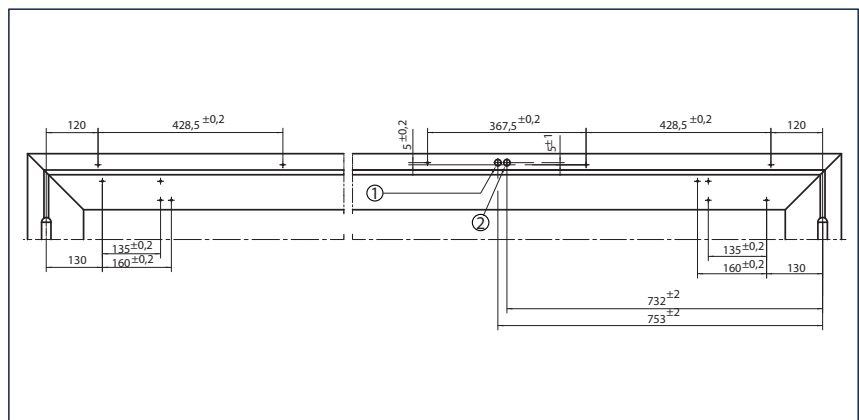


Schnitt = Direktmontage



Anschlagmaße Linksflügel = Gangflügel, Rechtsflügel = Standflügel

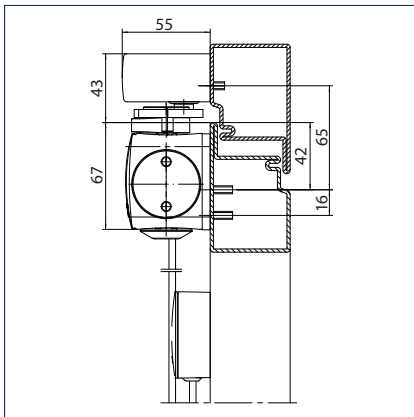
- 1 = ø 15 Zusatzkabel (E-ISM / R-ISM)
- 2 = ø 15 230 V AC (R-ISM)



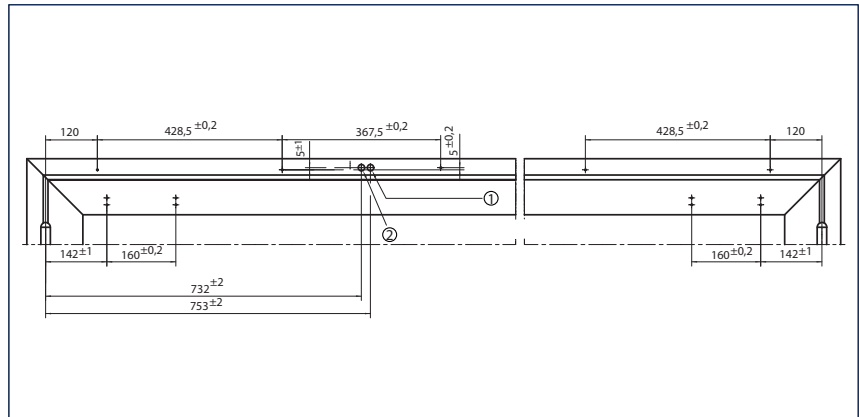
Anschlagmaße Rechtsflügel = Gangflügel, Linksflügel = Standflügel

- 1 = ø 15 Zusatzkabel (E-ISM / R-ISM)
- 2 = ø 15 230 V AC (R-ISM)

Montage mit Montageplatte

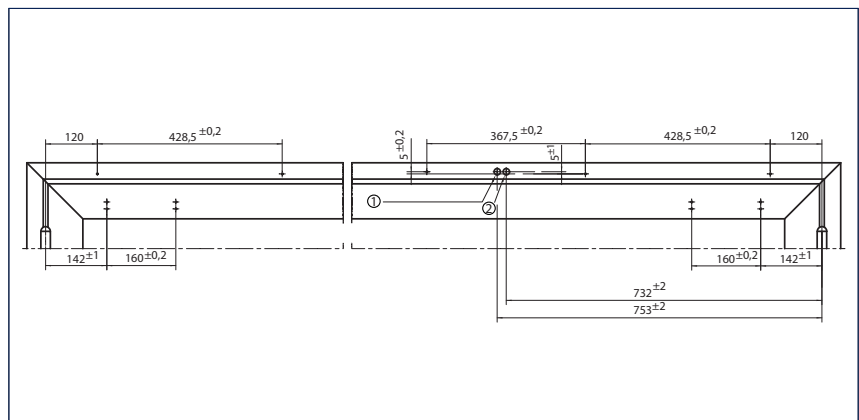


Schnitt = Montage mit Montageplatte



Anschlagmaße Linksflügel = Gangflügel, Rechtsflügel = Standflügel

- 1 =  $\varnothing$  15 Zusatzkabel (E-ISM / R-ISM)
- 2 =  $\varnothing$  15 230 V AC (R-ISM)



Anschlagmaße Rechtsflügel = Gangflügel, Linksflügel = Standflügel

- 1 =  $\varnothing$  15 Zusatzkabel (E-ISM / R-ISM)
- 2 =  $\varnothing$  15 230 V AC (R-ISM)

**GEZE TS 5000 ISM/E-ISM/R-ISM mit Freilauffunktion - Bestellinformation**

Bezeichnung	Ausführung	Id.Nr.	
GEZE TS 5000 ECline Schließer Größe EN 3-5, mit Öffnungsdämpfung (ohne Gleitschiene und Hebel)	silberfarbig	143640	
	weiß RAL 9016	143641	
	Edelstahl Schieber	143642	
	nach RAL <sup>2)</sup>	143643	
GEZE TS 5000 Schließer Größe EN 2-6, mit Öffnungsdämpfung (ohne Gleitschiene und Hebel)	silberfarbig	027333	
	weiß RAL 9016	027335	
	Edelstahl Schieber	137721	
	nach RAL <sup>2)</sup>	027336	
GEZE TS 5000 EHy Schließer Größe EN 3-6, Türblattmontage Bandseite, mit elektrischer Feststellung für Freilauffunktion (ohne Gleitschiene, mit Hebel)	silberfarbig	155475	
	weiß RAL 9016	160328	
	Edelstahl ähnlich <sup>1)</sup>	162082	
	nach RAL <sup>2)</sup>	155476	
ISM-Gleitschiene TS 5000 durchgehend, mit integrierter Schließfolgeregelung und Hebeln	silberfarbig	115549	
	weiß RAL 9016	115591	
	Edelstahl ähnlich <sup>1)</sup>	115592	
	nach RAL <sup>2)</sup>	115593	
E-ISM/S Gleitschiene TS 5000 durchgehend, mit integrierter Schließfolgeregelung, elektrischer Feststellung am Standflügel und Hebeln	silberfarbig	160547	
	Edelstahl ähnlich <sup>1)</sup>	162088	
	nach RAL <sup>2)</sup>	160548	
	silberfarbig	160545	
R-ISM/S Gleitschiene TS 5000 durchgehend, mit integrierter Schließfolgeregelung, elektrischer Feststellung am Standflügel, Rauchschalterzentrale und Hebeln	Edelstahl ähnlich <sup>1)</sup>	162089	
	nach RAL <sup>2)</sup>	160546	
	silberfarbig	160543	
	R-ISM/O-Gleitschiene TS 5000 durchgehend, mit integrierter Schließfolgeregelung, Rauchschalterzentrale und Hebeln, ohne elektrische Feststellung	Edelstahl ähnlich <sup>1)</sup>	162090
nach RAL <sup>2)</sup>		160544	
<b>Montagematerial</b>			
Montageplatte Gleitschiene für ISM- / E-ISM-Gleitschiene		silberfarbig	118702
	nach RAL <sup>2)</sup>	118703	
Montageplatte Gleitschiene für R-ISM-Gleitschiene	silberfarbig	118690	
	nach RAL <sup>2)</sup>	118701	
Montageplatte Türschließer für TS 5000 EFS/RFS/E-HY /TS 4000 E mit Bohrbild nach DIN EN 1154 Beiblatt 1	silberfarbig	059107	
	nach RAL <sup>2)</sup>	100044	
Montageplatte Türschließer für TS 5000/TS 4000 mit Bohrbild nach DIN EN 1154 Beiblatt 1	silberfarbig	049185	
	weiß RAL 9016	068627	
	verzinkt	057956	
	Edelstahl ähnlich <sup>1)</sup>	137725	
	nach RAL <sup>2)</sup>	029176	

# GEZE TS 3000 V / SYSTEM TS 5000

Bezeichnung	Ausführung	Id.Nr.
<b>Zubehör</b>		
GEZE Flexible Öffnungsbegrenzung für Gleitschiene 1-flügelig: TS 5000 E-/R-/RFS-(Blattmontage), Boxer E; 2-flügelig: sämtliche E-/R-/ISM-Varianten TS 5000 und Boxer		145311
GEZE CB flex zum Einsatz an allen 2-flügeligen überfälzten Türen. Stufenlose, verdeckt liegende Längeneinstellung bis 210 mm Flügelüberstand, Klappmechanik nicht sichtbar, Profil bei Bedarf auch kürzbar, mit Befestigungsmaterial	silberfarbig	153602
	nach RAL <sup>2)</sup>	153728
	silberfarbig	099851
GEZE Rauchschalterzentrale RSZ 6	weiß RAL 9016	099858
Rauchschalter und Energieversorgung für alle GEZE Feststellvorrichtungen	Edelstahl ähnlich <sup>1)</sup>	099856
	nach RAL <sup>2)</sup>	099859
GEZE Rauchmelder GC 152 Komplett mit Sockel, 24 V DC, 20 mA, geprüft nach EN54-7, allgemein bauaufsichtlich zugelassen zur Verwendung mit allen GEZE Feststellanlagen, integrierte Leitungsüberwachung, DIN EN 14637 konform	weiß	139850
GEZE Temperaturmelder GC 153 Komplett mit Sockel, 24 V DC, 20 mA, geprüft nach EN54-5, allgemein bauaufsichtlich zugelassen zur Verwendung mit allen GEZE Feststellanlagen, integrierte Leitungsüberwachung, DIN EN 14637 konform	weiß	139881
GEZE Handauslösetaster AS 500 zur manuellen Auslösung von elektrisch steuerbaren Feststellvorrichtungen inklusive Abschlusswiderstand zur Leitungsüberwachung	alpinweiß/rot	116266
GEZE Handauslösetaster AS 500 (mit Glasscheibe und 5 wechselbaren Beschriftungen) zur manuellen Auslösung von elektrisch steuerbaren Feststellvorrichtungen	alpinweiß/rot	120880
GEZE Türhaftmagnet, 24 V DC - 490 N Haltekraft, zugelassen mit allen GEZE Rauchschalterzentralen Wandmontage Aufputz oder Bodenmontage mit Zubehör Sockel		155569
GEZE Türhaftmagnet, 24 V DC - 490 N Haltekraft, zugelassen mit allen GEZE Rauchschalterzentralen Wandmontage Unterputz		155567
GEZE Türhaftmagnet, 24 V DC - 490 N Haltekraft, zugelassen mit allen GEZE Rauchschalterzentralen Wandmontage mit Sockel 65 mm		155573
GEZE Haftgegenplatte für GEZE Haftmagnete Ausführung mit einstellbarem Gelenk		115956

1) Nur für trockene Räume

2) Zuschlag für RAL-Sonderfarben siehe Allgemeine Hinweise in der Preisliste.



## GEZE T-Stop-Gleitschiene

### Öffnungsbegrenzung für Türen

Die GEZE T-Stop-Gleitschiene ermöglicht die Ausführung von Türen ohne störende Türpuffer.\* Der Eingang gewinnt an Ästhetik, weil die sich bisher durch die Bodenmontage von Türpuffern ergebenden „Stolperfallen“ und Schmutzecken entfallen. Die Gefahr von Quetschungen zwischen Türblatt und Bodenpuffer, z.B. in Kindergärten oder Schulen, ist somit ausgeräumt.

Konzipiert ist die T-Stop-Gleitschiene für die obenliegenden Türschließer GEZE TS 5000, TS 5000 L und TS 3000 V. Die GEZE T-Stop-Gleitschiene ist aus einem speziell verstärkten Aluminiumprofil mit integriertem Begrenzungsmechanismus gefertigt. Die Begrenzungsposition ist frei einstellbar, die Installation erfolgt auf dem identischen Bohrbild der Standardgleitschiene. Eine Nachrüstung bei bereits im Einsatz befindlichen Türschließern ist durch den Austausch der Gleitschiene und des Hebels problemlos möglich. Bei schweren Türen und bei Türen unter Windlast ist eine Vorabklärung notwendig. Optional kann die T-Stop-Gleitschiene auch mit einer mechanischen Rastfeststellung ausgestattet werden, hierdurch können die Türen leicht in Offenstellung fixiert werden.

Anstelle eines Türschließers kann auch ein aufliegendes GEZE-Drehlager verwendet werden. Die Tür wird durch die T-Stop-Gleitschiene im Öffnungswinkel begrenzt. Die selbstschließende Eigenschaft entfällt.

\*in bestimmten Fällen muss zusätzlich ein Türstopper eingesetzt werden (siehe Diagramm)

### T-Stop-Gleitschiene TS 5000/TS 3000



#### Anwendungsbereich

- Für rechts und links angeschlagene Türen für Blattmontage auf der Band- und Bandgegenseite

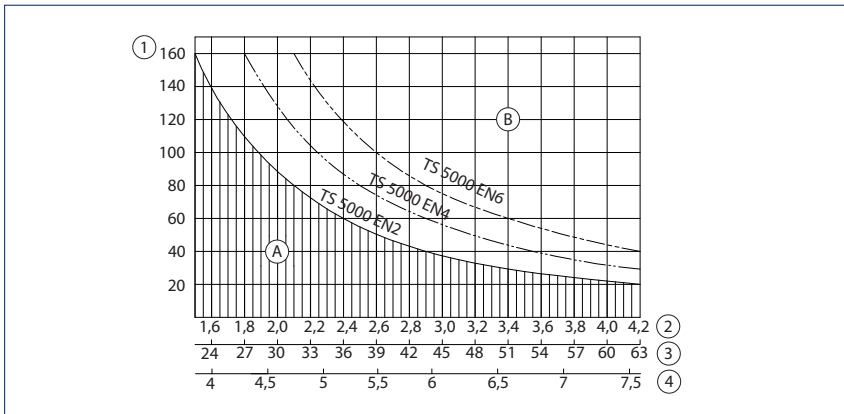
### GEZE T-Stop-Gleitschiene mit Drehlager



#### Anwendungsbereich

- Öffnungsbegrenzung für Anschlagtüren ohne Türschließer
- Für rechts und links angeschlagene Türen ohne Umstellung verwendbar
- Weitere Details zur Verwendung siehe Montageanleitung

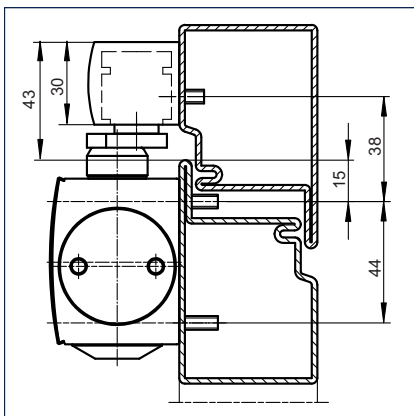
Wann muss ein Türstopper verwendet werden?



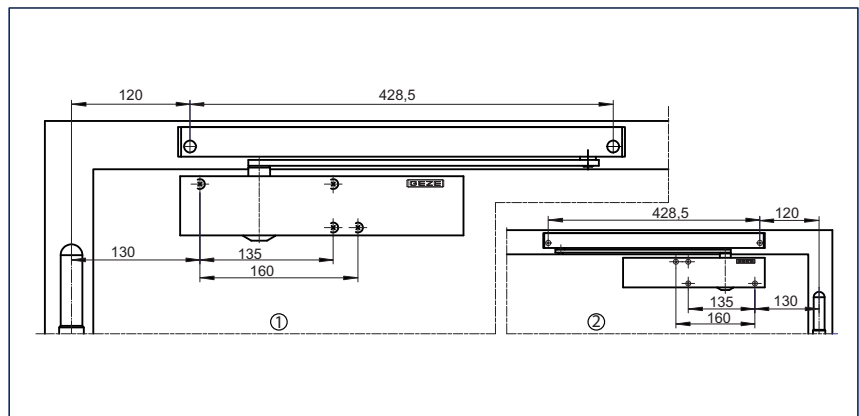
Türgröße: 1,00 x 2,20 m

- 1 = Türmasse kg
- 2 = Öffnungsgeschwindigkeit (m/s)
- 3 = Windgeschwindigkeit (km/h)
- 4 = Windstärke Bft
- A = Montage ohne Türstopper
- B = Montage mit Türstopper

### TS 5000 Direktmontage Türblattmontage/Bandseite mit T-Stop-Gleitschiene

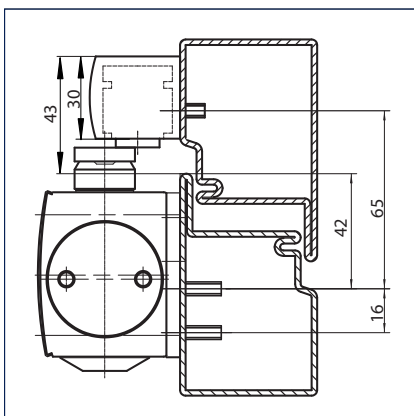


Schnitt = Direktmontage

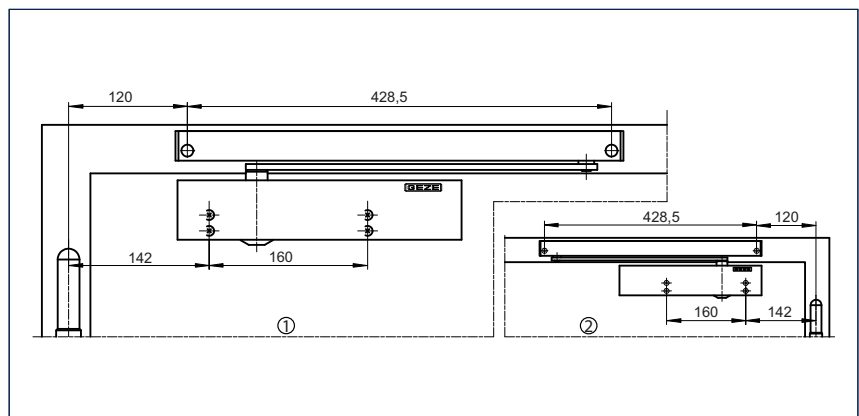


- 1 = Anschlagmaße DIN links
- 2 = DIN rechts

### TS 5000 Montage mit Montageplatte Türblattmontage/Bandseite mit T-Stop-Gleitschiene

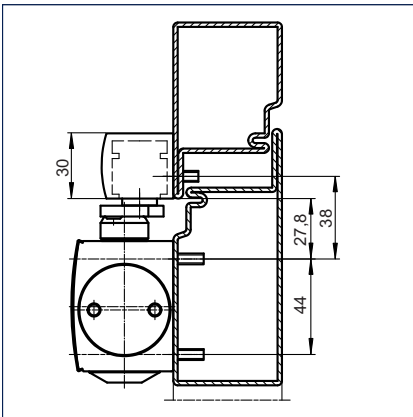


Schnitt = Montage mit Montageplatte

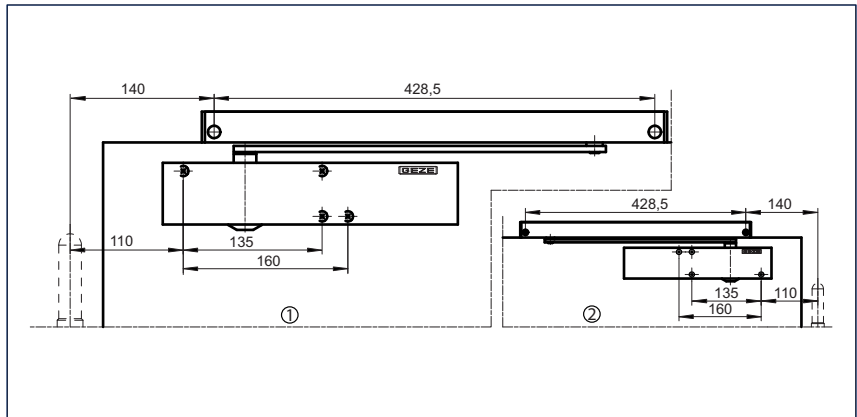


- 1 = Anschlagmaße DIN links
- 2 = DIN rechts

**TS 5000 L Direktmontage Türblattmontage/Bandgegenseite mit T-Stop-Gleitschiene BG**

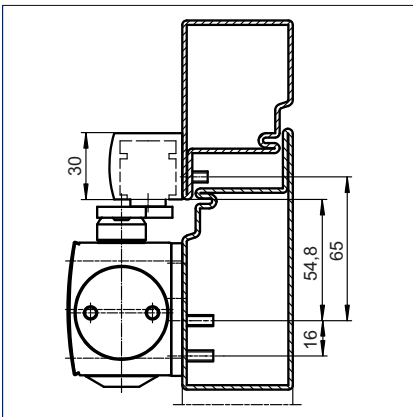


Schnitt = Direktmontage

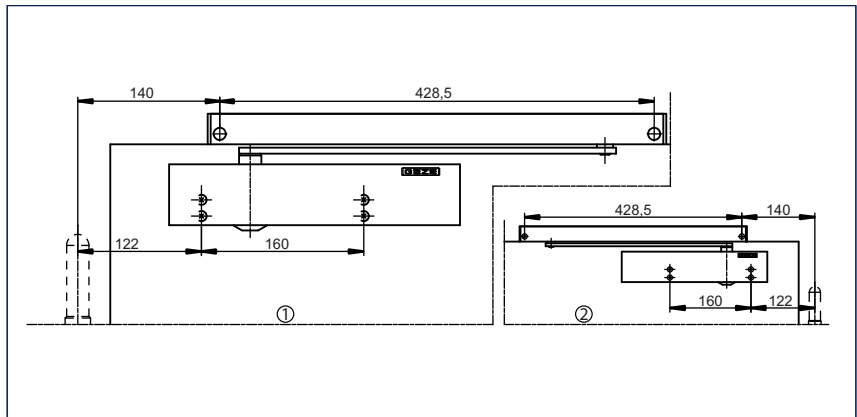


- 1 = Anschlagmaße DIN rechts
- 2 = DIN links

**TS 5000 L Montage mit Montageplatte Türblattmontage/Bandgegenseite mit T-Stop-Gleitschiene BG**

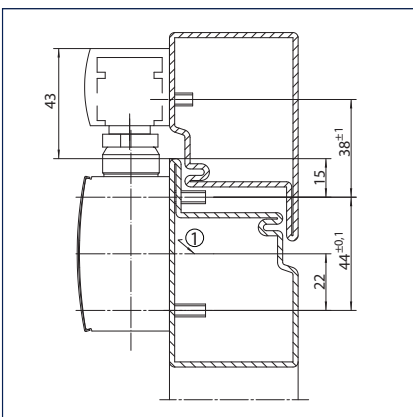


Schnitt = Montage mit Montageplatte



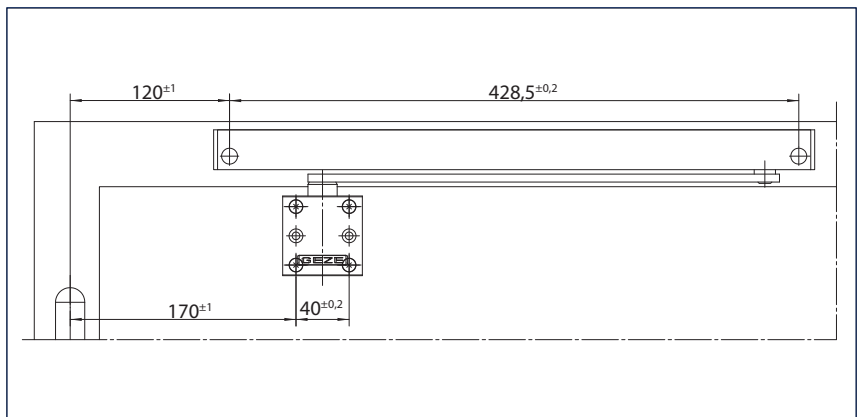
- 1 = Anschlagmaße DIN rechts
- 2 = DIN links

**Türblattmontage/Bandseite T-Stop-Gleitschiene mit Drehlager**

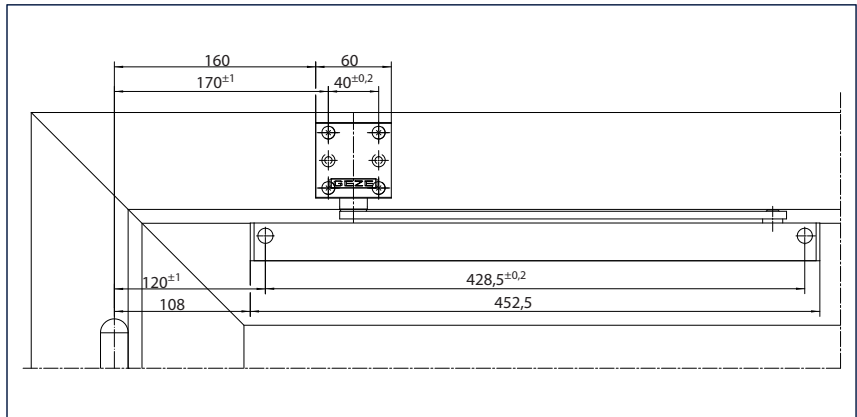
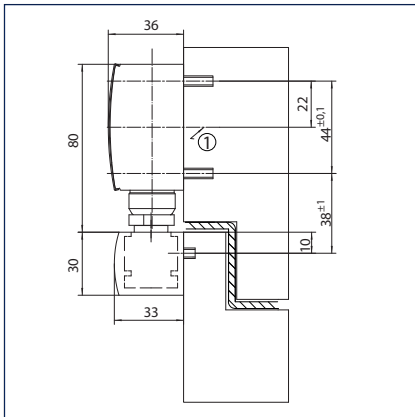


Schnitt = Direktmontage

- 1 = wahlweise



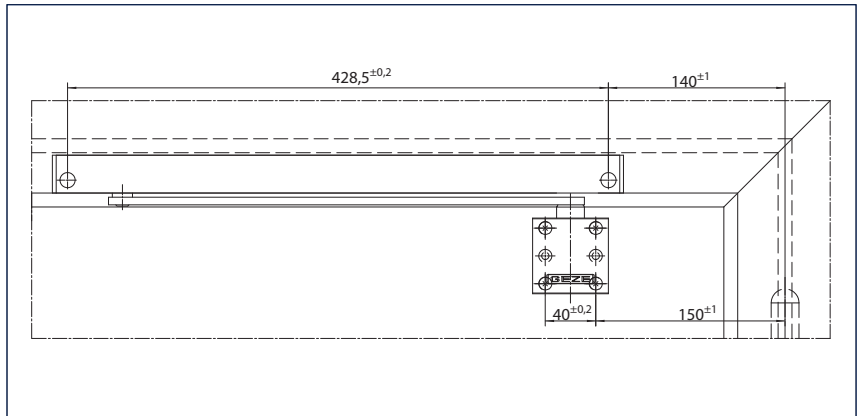
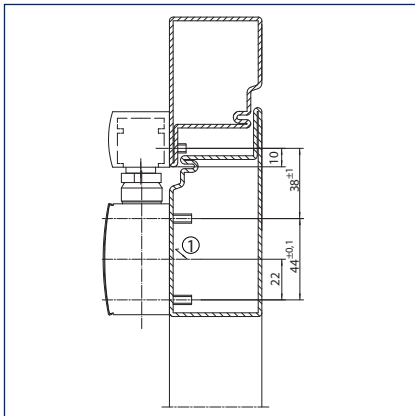
**Kopfmontage/Bandseite T-Stop-Gleitschiene mit Drehlager**



Schnitt = Direktmontage

1 = wahlweise

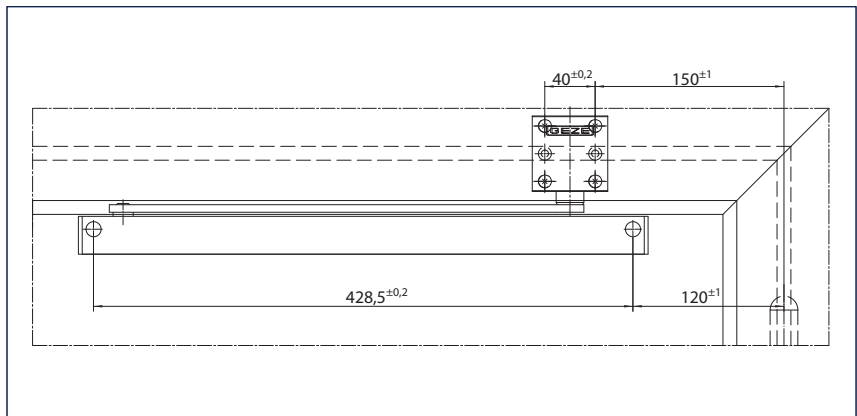
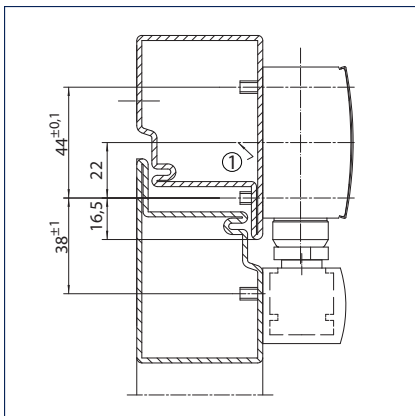
**Türblattmontage/Bandgegenseite T-Stop-Gleitschiene BG mit Drehlager**



Schnitt = Direktmontage

1 = wahlweise

**Kopfmontage/Bandgegenseite T-Stop-Gleitschiene BG mit Drehlager**



Schnitt = Direktmontage

1 = wahlweise

**GEZE T-Stop-Gleitschiene mit Drehlager - Bestellinformation**

Bezeichnung	Ausführung	Id.Nr.
T-Stop-Gleitschiene TS 5000/TS 3000 mit integrierter Öffnungsbegrenzung und Hebel	silberfarbig	102363
	weiß RAL 9016	108481
	Edelstahl ähnlich <sup>1)</sup>	102364
	nach RAL <sup>2)</sup>	102365
T-Stop-Gleitschiene BG TS 5000/TS 3000 mit integrierter Öffnungsbegrenzung und Hebel, Einsatz bei Schließer auf Blattmontage Band- gegenseite oder bei Drehlager in Blatt- und Kopfmontage Bandgegenseite	silberfarbig	102366
	weiß RAL 9016	108482
	Edelstahl ähnlich <sup>1)</sup>	102367
	nach RAL <sup>2)</sup>	102368
Drehlager für T-Stop-Gleitschiene aufliegend	silberfarbig	112688
	weiß RAL 9016	112689
	nach RAL <sup>2)</sup>	112690
<b>Montagematerial</b>		
Montageplatte Gleitschiene BG für Standard- / Ecline- / T-Stop- / EFS-Gleitschiene	silberfarbig	124683
	nach RAL <sup>2)</sup>	124684
Montageplatte Gleitschiene für Standard- / Ecline- / T-Stop- / EFS-Gleitschiene	silberfarbig	001512
	weiß RAL 9016	129252
	nach RAL <sup>2)</sup>	104515
Sturzfutterwinkel Gleitschiene BG für Ecline- und T-Stop-Gleitschiene	silberfarbig	115006
	nach RAL <sup>2)</sup>	115007

1) Nur für trockene Räume

2) Zuschlag für RAL-Sonderfarben siehe Allgemeine Hinweise in der Preisliste.



TS 5000 mit T-Stop-Gleitschiene, Verwaltung Katholische Kirche, Stuttgart, Deutschland (Foto: Dirk Wilhelmy)

## GEZE Rauchschalterzentrale RSZ 6 / RSZ 6 ECwire

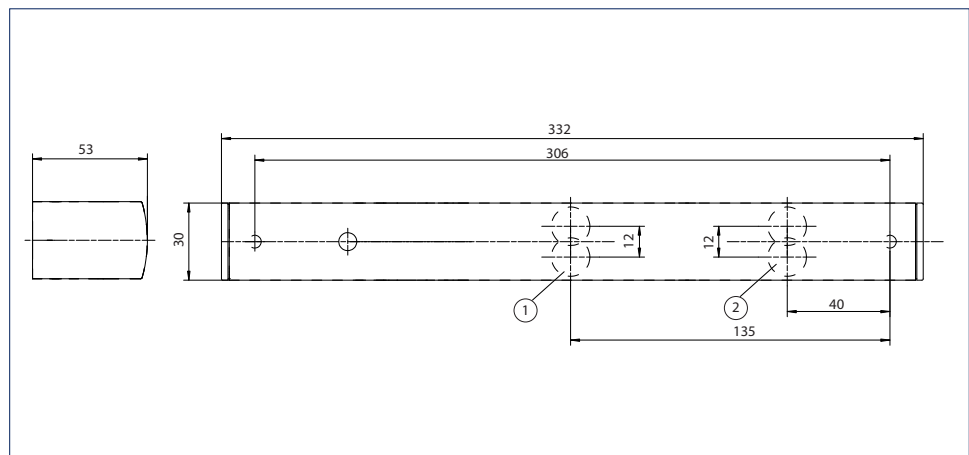
### Rauchschalter und Energieversorgung für alle GEZE Feststellvorrichtungen

Die GEZE Rauchschalterzentrale RSZ 6 im typischen GEZE Design hat eine Bauhöhe von 30 mm. Sie wird an das 230 V-Stromnetz angeschlossen und versorgt die angeschlossenen Feststellvorrichtungen zuverlässig mit 24 V DC Spannung (max. 200 mA).

Die Rauchschalterzentrale wird über der Türöffnung an der senkrechten Wand montiert und ermöglicht dadurch die Früherkennung von Feuer und Rauch (bitte mindestens 10 mm Deckenabstand einhalten). Bei Alarm wird die Spannungsversorgung der Feststellvorrichtungen (z.B. elektrische Feststellung in der Gleitschiene oder Haftmagnet) unterbrochen und die Türen schließen sofort. Der Anschluss von zwei zusätzlichen Deckenmeldern ist je nach Anforderung möglich. Der integrierte Rauchschalter verfügt über eine automatische Alarmschwellennachführung. Damit wird eine leichte Verschmutzung der Rauchkammer kompensiert und die Lebensdauer erhöht. Der aktuelle Zustand des Rauchschalters wird optisch angezeigt.



### GEZE Rauchschalterzentrale RSZ 6



- 1 = Zusatzanschlüsse
- 2 = Stromzuführung UP 230 V AC

### Anwendungsbereich

- Zugelassen zur Verwendung mit allen GEZE Feststellvorrichtungen

**GEZE Rauchschalterzentrale RSZ 6 - Bestellinformation**

Bezeichnung	Ausführung	Id.Nr.
GEZE Rauchschalterzentrale RSZ 6 Rauchschalter und Energieversorgung für alle GEZE Feststellvorrichtungen	silberfarbig	099851
	weiß RAL 9016	099858
	Edelstahl ähnlich <sup>1)</sup>	099856
	nach RAL <sup>2)</sup>	099859
GEZE Rauchschalterzentrale RSZ 6 ECwire (Set) Rauchschalterzentrale ECwire zur einfachen Verdrahtung mit 2-Draht Technik inkl. 2 St. Deckenrauchmelder Typ GC 162 (weiß)	silberfarbig	154976
	weiß RAL 9016	154979
	Edelstahl ähnlich <sup>1)</sup>	154991
	nach RAL <sup>2)</sup>	154980
<b>Zubehör</b>		
GEZE Rauchmelder GC 152 Komplett mit Sockel, 24 V DC, 20 mA, geprüft nach EN54-7, allgemein bauaufsichtlich zugelassen zur Verwendung mit allen GEZE Feststellanlagen, integrierte Leitungsüber- wachung, DIN EN 14637 konform	weiß	139850
GEZE Temperaturmelder GC 153 Komplett mit Sockel, 24 V DC, 20 mA, geprüft nach EN54-5, allgemein bauaufsichtlich zugelassen zur Verwendung mit allen GEZE Feststellanlagen, integrierte Leitungsüber- wachung, DIN EN 14637 konform	weiß	139881
GEZE Handauslösetaster Unterputz-Ausführung zur manuellen Auslösung von elektrisch steuerbaren Feststellvorrichtungen inklusive Abschlusswiderstand zur Leitungsüberwachung	alpinweiß	116266
Aufputzdose 1-fach passend zum AS 500 Schalterprogramm		120503
GEZE Handauslösetaster mit Glasscheibe und 5 wechselbaren Beschriftungen Unterputz-Ausführung zur manuellen Auslösung von elektrisch steuerbaren Feststellvorrichtungen inklusive Abschlusswiderstand zur Leitungsüberwachung	alpinweiß	120880
Ersatzglasscheibe für GEZE Handauslösetaster 120880 und 120881		010994

1) Nur für trockene Räume

2) Zuschlag für RAL-Sonderfarben siehe Allgemeine Hinweise in der Preisliste.



HafenCity Universität Hamburg, Deutschland (Foto: S. Dauth)

GEZE Referenzen



BMW Welt, München, Deutschland (Foto: Robert Sprang)



Textil- und Industriemuseum, Augsburg, Deutschland (Foto: Dirk Wilhelmy)





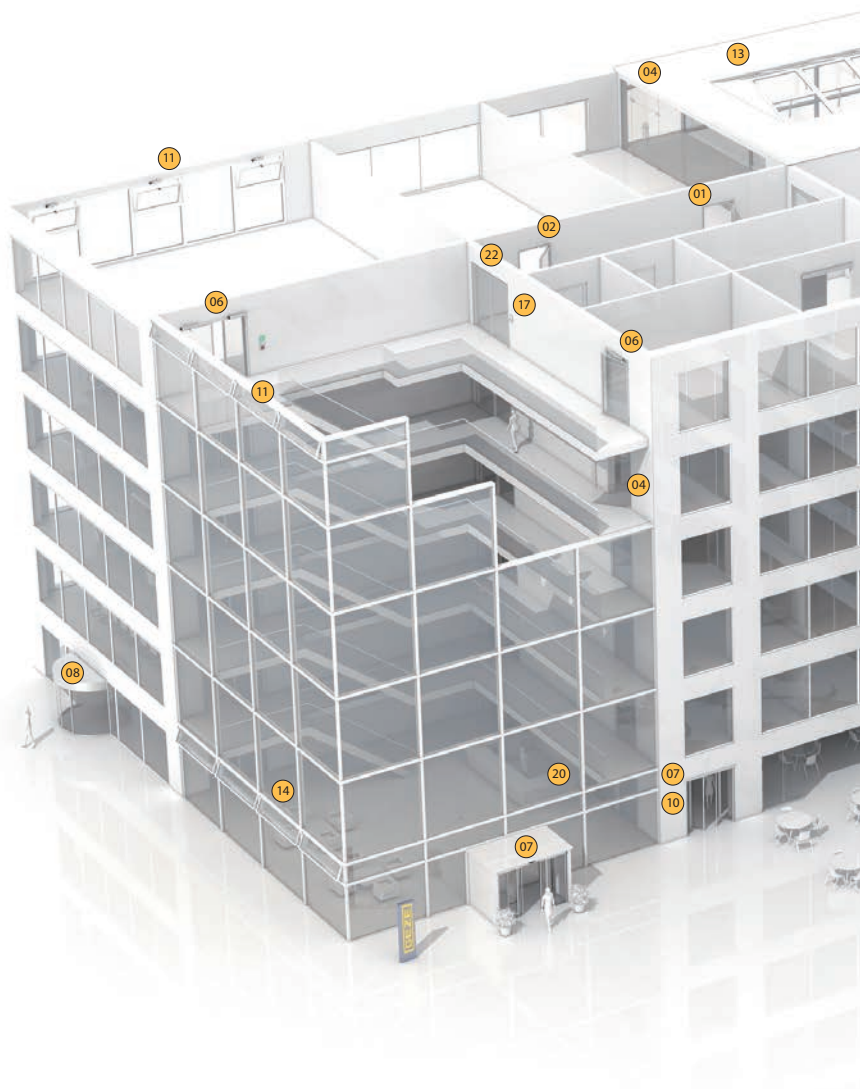
Berufsschule, Friedrichshafen, Deutschland (Foto: Dirk Wilhelmy)



Augustinum Pflegeheim, Stuttgart, Deutschland (Foto: Dirk Wilhelmy)

Weitere Produktinformationen sind im jeweiligen Prospekt zu finden, siehe ID Nummern.

<b>Türtechnik</b>	
<b>01</b>	Obenliegende Türschließer ID 091586, ID 091587
<b>02</b>	Feststellanlagen ID 091586, ID 091587
<b>03</b>	Integrierte Türschließer ID 091592
<b>04</b>	Bodentürschließer und Ganzglasbeschläge ID 091590
<b>05</b>	Schiebebeschlagsysteme und Linearführungen ID 123180, ID 004477
<b>Automatische Türsysteme</b>	
<b>06</b>	Drehtüren ID 143725
<b>07</b>	Schiebe-, Teleskop- und Falttüren ID 143059
<b>08</b>	Rund- und Halbrundschiebetüren ID 134398
<b>09</b>	Karusselltüren ID 131929
<b>10</b>	Ansteuerelemente und Sensorik ID 142648
<b>RWA und Fenstertechnik</b>	
<b>11</b>	Oberlichtöffnersysteme ID 127786
<b>12</b>	Elektrische Öffnungs- und Verriegelungssysteme ID 152257
<b>13</b>	Elektrospindel- und -linearantriebe ID 152257
<b>14</b>	Elektrokettantriebe ID 152257
<b>15</b>	Rauch- und Wärmeabzugsanlagen (RWA) ID 152257
<b>Sicherheitstechnik</b>	
<b>16</b>	Rettungswegsysteme ID 132167
<b>17</b>	Zutrittskontrollsysteme ID 131413
<b>18</b>	Panikschlösser ID 132847
<b>19</b>	Elektrische Türöffner ID 146453
<b>20</b>	Gebäudemanagementsystem ID 132167
<b>Glassysteme</b>	
<b>21</b>	MSW Manuelle Schiebewandsysteme ID 104164
<b>22</b>	IGG Integrierte Ganzglassysteme ID 090108





### Türtechnik

Türschließer von GEZE überzeugen durch Funktionsvielfalt, hohe Leistungsfähigkeit und Lebensdauer. Ein einheitliches Design, die Kombination mit allen gängigen Türflügelbreiten und -gewichten und individuelle Einstellungen machen die Auswahl leicht. Sie werden stets weiterentwickelt und mit zeitgemäßen Features ergänzt. Beispielsweise können die Anforderungen des Brandschutzes und der Barrierefreiheit mit einem Türschließersystem erfüllt werden.

### Automatische Türsysteme

Automatische Türsysteme von GEZE eröffnen die vielfältigsten Möglichkeiten in der Türgestaltung. Modernste innovative und hoch leistungsfähige Antriebstechnik, Sicherheit, barrierefreier Begehkomfort und erstklassiges durchgängiges Antriebsdesign zeichnen sie aus. GEZE bietet Komplettlösungen für individuelle Anforderungen.

### RWA und Fenstertechnik

Rauch- und Wärmeabzugsanlagen und Lüftungstechnik von GEZE stehen für Systemlösungen, die unterschiedliche Anforderungen rund um das Fenster verbinden. Das Komplettangebot reicht von energieeffizienten Antriebssystemen zur natürlichen Be- und Entlüftung bis zu vollständigen Zu- und Abluftlösungen, auch als zertifizierte NRWGs.

### Sicherheitstechnik

Die GEZE Sicherheitstechnik ist maßgeblich, wenn es um vorbeugenden Brandschutz, Zutrittskontrolle und Diebstahlsicherheit in Flucht- und Rettungswegen geht. Für jedes dieser Ziele bietet GEZE individuelle Lösungen und abgestimmte Lösungskonzepte, die einzelne Sicherheitsanforderungen in einem intelligenten System verbinden und Türen und Fenster im Gefahrenfall koordiniert schließen.

### Gebäudesysteme

Mit dem Gebäudesystem können Systemlösungen der Tür-, Fenster- und Sicherheitstechnik von GEZE in die Gebäudesicherheit und -kontrolle integriert werden. Als zentrales Steuerungs- und Visualisierungssystem überwacht es unterschiedliche Automatisierungskomponenten in der Gebäudetechnik und bietet Sicherheit durch vielfältige Vernetzungsmöglichkeiten.

### Glassysteme

Glassysteme von GEZE stehen für eine offene und transparente Raumgestaltung. Sie fügen sich dezent in die Gebäudearchitektur oder treten akzentuiert aus ihr heraus. GEZE bietet die verschiedensten Technologien für funktionale, hoch belastbare und ästhetische Schiebewand- oder Schiebetürsysteme mit viel Gestaltungsspielraum und Sicherheit.

**GEZE GmbH**  
P.O. Box 1363  
71226 Leonberg  
Germany

**GEZE GmbH**  
Reinhold-Vöster-Straße 21-29  
71229 Leonberg  
Germany  
Telefon +49 7152 203 0  
Telefax +49 7152 203 310  
www.geze.com

**Germany**  
GEZE GmbH  
Niederlassung Süd-West  
Breitwiesenstraße 8  
71229 Leonberg  
Tel. +49 7152 203 594  
Fax +49 7152 203 438  
leonberg.de@geze.com

GEZE GmbH  
Niederlassung Süd-Ost  
Parkring 17  
85748 Garching bei München  
Tel. +49 7152 203 6440  
Fax +49 7152 203 77050  
muenchen.de@geze.com

GEZE GmbH  
Niederlassung Ost  
Albert-Einstein-Ring 5  
14532 Kleinmachnow bei Berlin  
Tel. +49 7152 203 6840  
Fax +49 7152 203 76849  
berlin.de@geze.com

GEZE GmbH  
Niederlassung Mitte/Luxemburg  
Adenauerallee 2  
61440 Oberursel (b. Frankfurt)  
Tel. +49 7152 203 6888  
Fax +49 7152 203 6891  
frankfurt.de@geze.com

GEZE GmbH  
Niederlassung West  
Heltorfer Straße 12  
40472 Düsseldorf  
Tel. +49 7152 203 6770  
Fax +49 7152 203 76770  
duesseldorf.de@geze.com

GEZE GmbH  
Niederlassung Nord  
Haus 11, 1. OG - Theodorstr. 42-90  
22761 Hamburg-Bahrenfeld  
Tel. +49 7152 203 6600  
Fax +49 7152 203 76608  
hamburg.de@geze.com

GEZE Service GmbH  
Niederlassung Süd-West  
Reinhold-Vöster-Straße 25  
71229 Leonberg  
Tel. +49 7152 203 3392  
Fax +49 7152 9233 359  
service-leonberg.de@geze.com

GEZE Service GmbH  
Niederlassung Süd  
Parkring 17  
85748 Garching bei München  
Tel. +49 1802 923392  
Fax +49 7152 9233 859  
service-muenchen.de@geze.com

GEZE Service GmbH  
Niederlassung Mitte  
Oberurseler Str. 69  
61440 Oberursel  
Tel. +49 1802 923392  
Fax +49 7152 9233 659  
service-oberursel.de@geze.com

GEZE Service GmbH  
Niederlassung West  
Heltorfer Straße 12  
40472 Düsseldorf  
Tel. +49 1802 923392  
Fax +49 7152 9233 559  
service-duesseldorf.de@geze.com

GEZE Service GmbH  
Niederlassung Ost  
Albert-Einstein-Ring 5  
14532 Kleinmachnow bei Berlin  
Tel. +49 1802 923392  
Fax +49 7152 9233 759  
service-berlin.de@geze.com

GEZE Service GmbH  
Niederlassung Nord  
Theodorstr. 42-90, Haus 11  
22761 Hamburg  
Tel. +49 1802 923392  
Fax +49 7152 9233 459  
service-hamburg.de@geze.com

**Austria**  
GEZE Austria  
Wiener Bundesstrasse 85  
A-5300 Hallwang  
Tel: +43 6225 87180  
Fax: +43 6225 87180 299  
austria.at@geze.com

**Baltic States –  
Lithuania / Latvia / Estonia**  
Tel. +371 678960 35  
baltic-states@geze.com

**Benelux**  
GEZE Benelux B.V.  
Industrieterrein Kapelbeemd  
Steenoven 36  
5626 DK Eindhoven  
Tel. +31 4026290 80  
Fax +31 4026290 85  
benelux.nl@geze.com

**Bulgaria**  
GEZE Bulgaria - Trade  
Representative Office  
Nickolay Haitov 34 str., fl. 1  
1172 Sofia  
Tel. +359 247043 73  
Fax +359 247062 62  
office-bulgaria@geze.com

**China**  
GEZE Industries (Tianjin) Co., Ltd.  
Shuangchenzhong Road  
Beichen Economic Development  
Area (BEDA)  
Tianjin 300400, P.R. China  
Tel. +86 22 26973995  
Fax +86 22 26972702  
chinasales@geze.com.cn

GEZE Industries (Tianjin) Co., Ltd.  
Branch Office Shanghai  
Jia Little Exhibition Center  
Room C 2-102  
Shenzhuan Rd. 6000  
201619 Shanghai, P.R. China  
Tel. +86 21 52340960  
Fax +86 21 64472007  
chinasales@geze.com.cn

GEZE Industries (Tianjin) Co., Ltd.  
Branch Office Guangzhou  
Room 17 C 3  
Everbright Bank Building, No.689  
Tian He Bei Road  
510630 Guangzhou, P.R. China  
Tel. +86 20 38731842  
Fax +86 20 38731834  
chinasales@geze.com.cn

GEZE Industries (Tianjin) Co., Ltd  
Branch Office Beijing  
Room 04-05, 7th Floor  
Red Sandalwood Plaza  
No. 27 Jianguo Road  
Chaoyang District  
100024 Beijing, P.R.China  
Tel. +86 10 85756009  
Fax +86 10 85758079  
chinasales@geze.com.cn

**France**  
GEZE France S.A.R.L.  
ZAC de l'Orme Rond  
RN 19  
77170 Servon  
Tel. +33 1 606260 70  
Fax +33 1 606260 71  
france.fr@geze.com

**Hungary**  
GEZE Hungary Kft.  
Hungary-2051 Biatorbágy  
Vendel Park  
Huber u. 1.  
Tel. +36 23532 735  
Fax +36 23532 738  
office-hungary@geze.com

**Iberia**  
GEZE Iberia S.R.L.  
C/ Andorra 24  
08830 Sant Boi de Llobregat  
(Barcelona)  
Tel. +34 902194 036  
Fax +34 902194 035  
info@geze.es

**India**  
GEZE India Private Ltd.  
MF 2 & 3, Guindy Industrial Estate  
Ekkattuthangal  
Chennai 600 097  
Tamilnadu  
Tel. +91 44 406169 00  
Fax +91 44 406169 01  
office-india@geze.com

**Italy**  
GEZE Italia S.r.l  
Sede di Vimercate  
Via Fiorbellina 20  
20871 Vimercate (MB)  
Tel. +39 0399530401  
Fax+39 039 9530459/419  
italia.it@geze.com

Sede di Roma  
Via Lucrezia Romana, 91  
00178 Roma  
Tel. +39 06 726531 1  
Fax +39 06 726531 36  
roma@geze.biz

**Poland**  
GEZE Polska Sp.z o.o.  
ul. Marywilska 24  
03-228 Warszawa  
Tel. +48 224 404 440  
Fax +48 224 404 400  
geze.pl@geze.com

**Romania**  
GEZE Romania S.R.L.  
IRIDE Business Park,  
Str. Dimitrie Pompeiu nr. 9-9a,  
Building 10, Level 2, Sector 2,  
020335 Bucharest  
Tel.: +40 212507 750  
Fax: +40 316201 258  
office-romania@geze.com

**Russia**  
OOO GEZE RUS  
Gamsonovskiy Per. 2  
115191 Moscow  
Tel. +7 495 93306 59  
Fax +7 495 93306 74  
office-russia@geze.com

**Scandinavia – Sweden**  
GEZE Scandinavia AB  
Mallslingan 10  
Box 7060  
18711 Täby, Sweden  
Tel. +46 87323 400  
Fax +46 87323 499  
sverige.se@geze.com

**Scandinavia – Norway**  
GEZE Scandinavia AB avd. Norge  
Industriveien 34 B  
2073 Dal  
Tel. +47 63957 200  
Fax +47 63957 173  
norge.se@geze.com

**Scandinavia – Denmark**  
GEZE Danmark  
Branch office of GEZE Scandinavia AB  
Mårkærvej 13 J-K  
2630 Taastrup  
Tel. +45 463233 24  
Fax +45 463233 26  
danmark.se@geze.com

**Singapore**  
GEZE (Asia Pacific) Pte. Ltd.  
21 Bukit Batok Crescent  
#23-75 Wcega Tower  
Singapore 658065  
Tel: +65 6846 1338  
Fax: +65 6846 9353  
gezesea@geze.com.sg

**South Africa**  
Geze South Africa (Pty) Ltd.  
GEZE, Building 3, 1019 Morkels Close  
Midrand 1685  
Tel: +87 94337 88  
Fax: +86 66137 52  
info@gezesa.co.za

**Switzerland**  
GEZE Schweiz AG  
Zelglimatte 1A  
6260 Reiden  
Tel. +41 62 28554 00  
Fax +41 62 28554 01  
schweiz.ch@geze.com

**Turkey**  
GEZE Kapı ve Pencere Sistemleri  
San. ve Tic. Ltd. Sti.  
İstanbul Anadolu Yakası Organize  
Sanayi Bölgesi  
Gazi Bulvarı Caddesi 8.Sokak No:8  
Tuzla-İstanbul  
Tel. +90 216 45543 15  
Fax +90 216 45582 15  
office-turkey@geze.com

**Ukraine**  
LLC GEZE Ukraine  
ul. Viskoznaya, 17,  
Building 93-B, Office 12  
02660 Kiev  
Tel./Fax +38 445012225  
office-ukraine@geze.com

**United Arab Emirates/GCC**  
GEZE Middle East  
P.O. Box 17903  
Jebel Ali Free Zone  
Dubai  
Tel. +971 48833 112  
Fax +971 48833 240  
gezeme@geze.com

**United Kingdom**  
GEZE UK Ltd.  
Blenheim Way  
Fradley Park  
Lichfield  
Staffordshire WS13 8SY  
Tel. +44 15434430 00  
Fax +44 15434430 01  
info.uk@geze.com

GEZE REPRÄSENTANT