



Hahn KT-SV / SN

Für leichte Türen und schmale Profile

F Pour portes légères et profilés étroits
GB For lightweight PVC-U doors and narrow sections



Alle Dr. Hahn Anleitungen
jetzt als APP erhältlich:
dr-hahn.eu/hahn-anleitungen



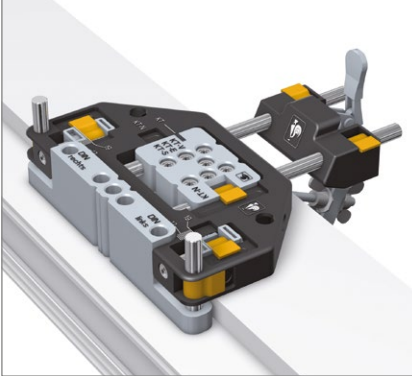
- Einbauanleitung
- Notice de montage
- *Installation instructions*





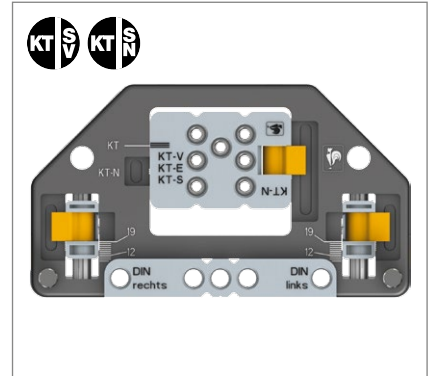
Einbauanleitung Notice de montage Installation instructions

Bohrlehre (Darstellung DIN links) · Gabarit de perçage (Illustration pose à gauche) · Drilling jig (Pictured DIN left)



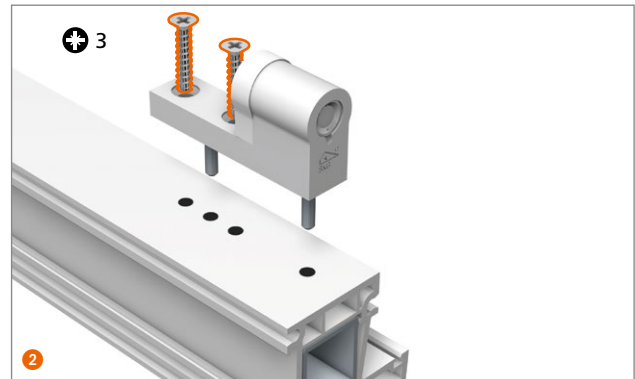
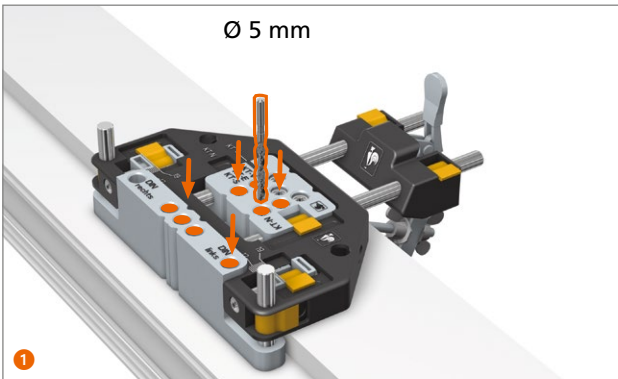
Bohrlehre mit Spanner
Gabarit de perçage avec levier de serrage
Drilling jig with tensioner
Art.-Nr./No. d'article/Item no.: **T315A0001**

Bohrlehre ohne Spanner
Gabarit de perçage sans levier de serrage
Drilling jig without tensioner
Art.-Nr./No. d'article/Item no.: **T315A0000**



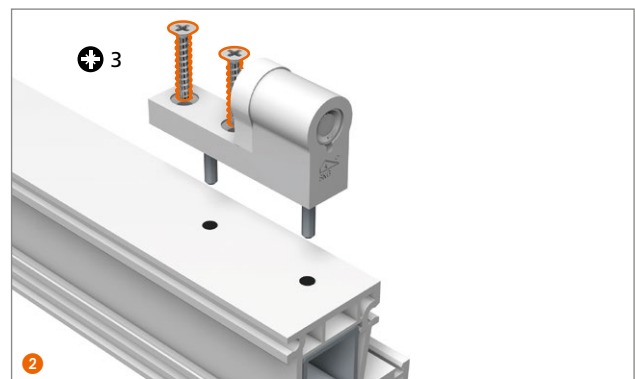
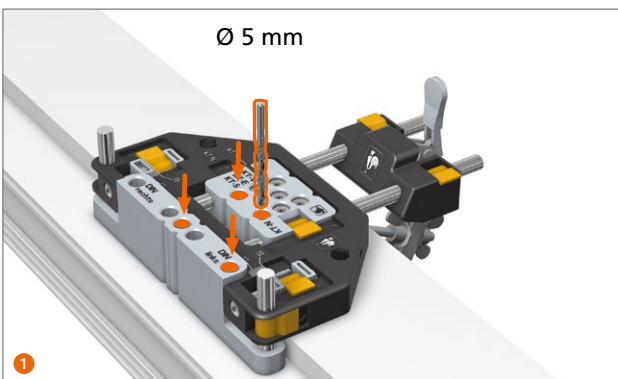
Rahmenbandteil montieren · Montage de l'élément dormant · Installing the hinge part for frame

! Mit Standardschrauben · Avec vis standard · With standard screws

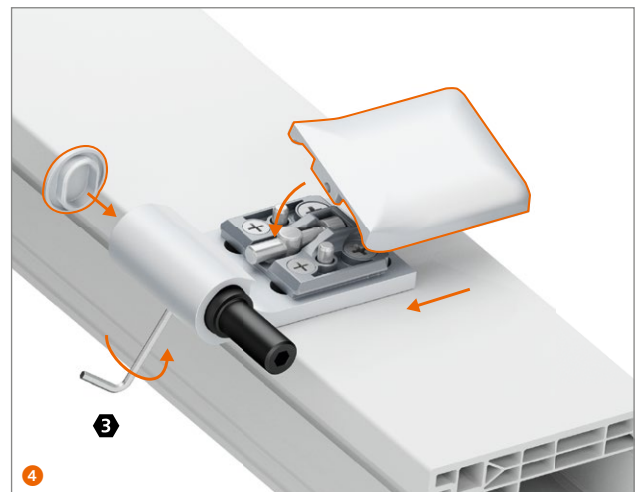
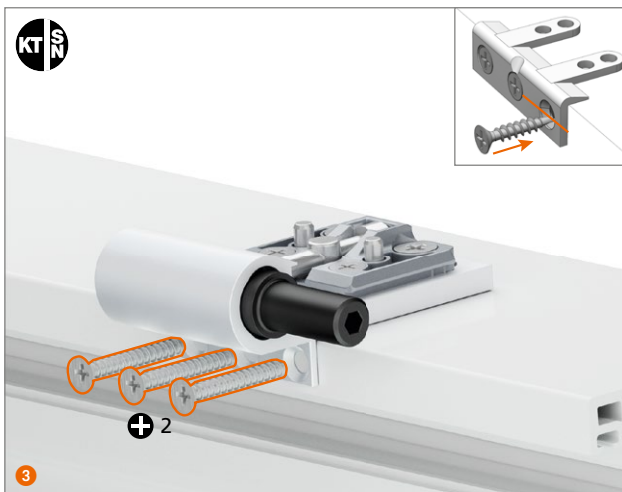
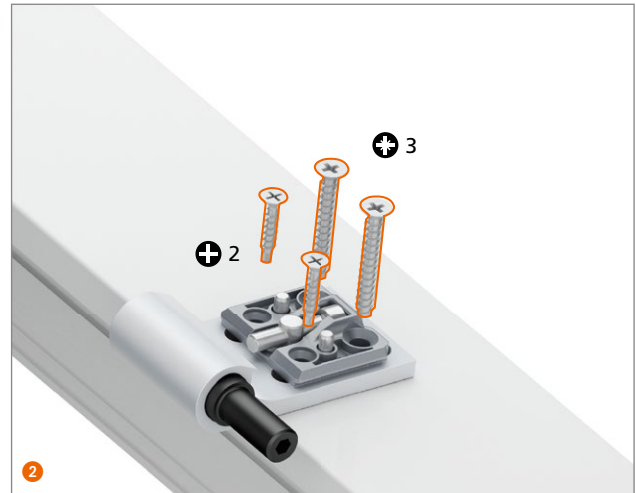
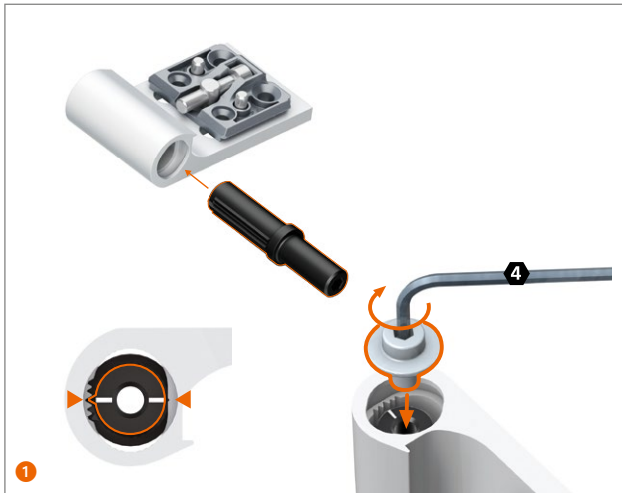


Rahmenbandteil montieren · Montage de l'élément dormant · Installing the hinge part for frame

! Mit selbstbohrenden Schrauben · Avec vis auto-foreuses · With self-tapping screws



Flügelbandteil montieren · Montage de l'élément ouvrant · Assembling the sash part of the hinge



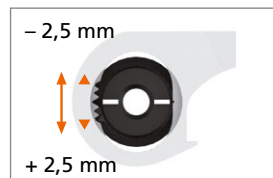
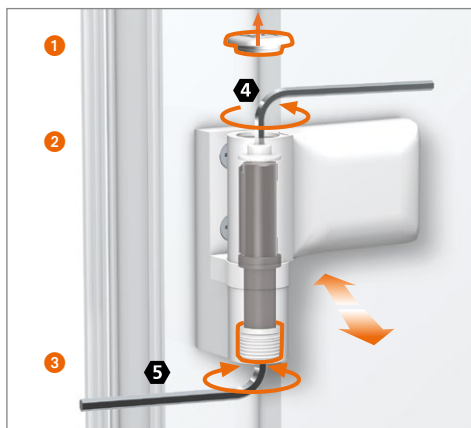


Einstellanleitung Notice de réglage Adjustment instructions

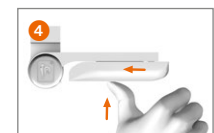
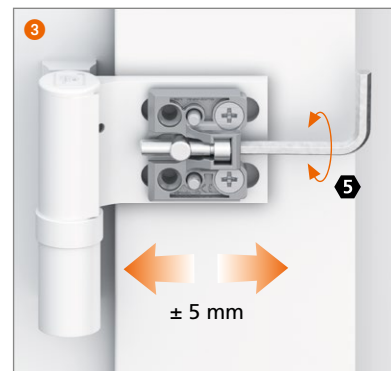
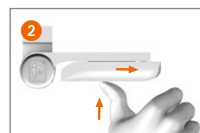
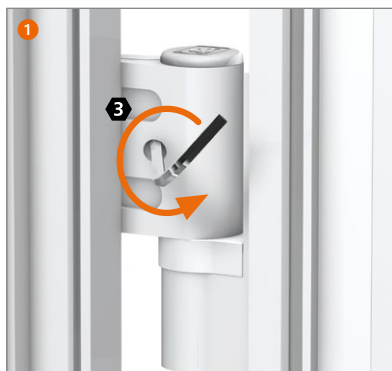


Verstellung der Bänder nur durch im Türenbau erfahrene Fachhandwerker.
Réglage et montage des paumelles uniquement par des professionnels qualifiés.
Adjustment and regulation only to be done by an experienced tradesman.

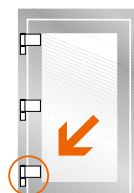
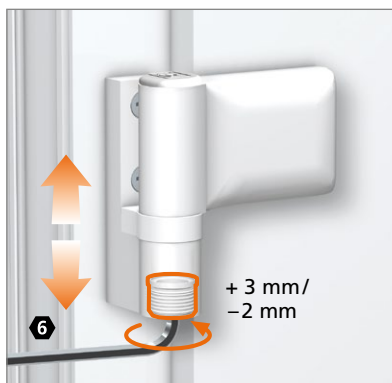
Dichtungsdruck einstellen · Réglage en continu de la compression du joint · Adjusting the sealing pressure



Horizontalverstellung · Réglage horizontal · Horizontal adjustment



Höhenverstellung · Réglage en hauteur · Height adjustment



Achtung:
unteres Band soll tragen, obere Bänder nur nachstellen.
Attention :
La paumelle inférieure doit porter; effectuez le réglage sur cette paumelle et réajustez seulement les paumelles supérieures, si nécessaire.
Caution:
The bottom hinge should bear the weight, only readjust the top hinge.

Lagerbuchse aus wartungsfreiem teflonhaltigen Kunststoff
– **keinesfalls schmieren!**
Douille en matière plastique à teneur en téflon ne requérant aucun entretien – **ne graisser en aucun cas !**
Bearing bushes made of maintenance-free PVC containing Teflon
– **do not lubricate!**