



Aufschaub-Türdämpfer Silent System für Intermat/Ecomat Schnellmontage-Topfscharniere Zinkdruckguss vernickelt



- Für **aufliegende** oder **einliegende** Türanschläge einsetzbar
- Scharnierseitige Montage
- Einfache Schraubbefestigung am Korpusober- oder -unterboden
- Dämpfungswirkung stufenlos über Einstellrad regulierbar
- Nachrüstbar

Einsatzbereich des Aufschaub-Türdämpfers Silent System

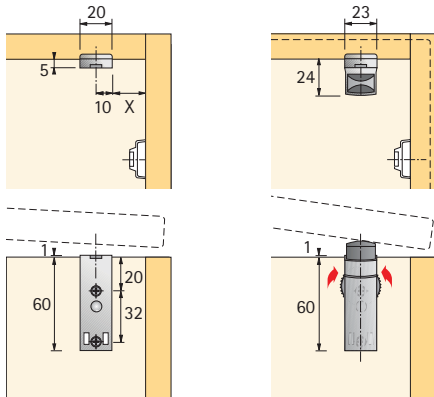
Aufschaub-Türdämpfer Silent System	0 060 579	0 060 579	0 060 580
Scharnier		Kröpfung mm	
Intermat 9943/9943 FIX	0	9,5	16
Ecomat 9843/9843 FIX	0	9,5	16
Intermat 9944/9944 FIX	0	9,5	-
Intermat 9956/9956 FIX	0	9,5	-
Intermat 9936/9936 FIX	0	9,5	16
Intermat 9936 W20/W20 FIX	7	-	- 9
Intermat 9936 W30/W30 FIX	7	-	-10
Intermat 9936 W45/W45 FIX	0	6,0	-17
Intermat 9936 W90/W90 FIX	5	-	-

Artikel-Zuordnung: Dämpfer <-> Scharnier, siehe Seite 3.1.111

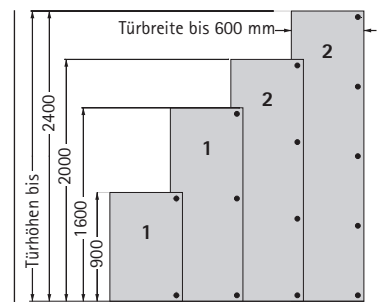
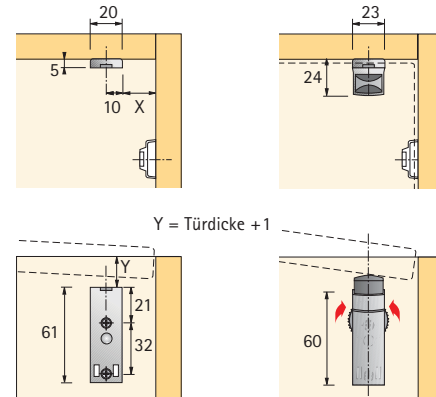


Türanschlag	Bestell-Nr.	VE
aufliegend	0 060 579	1/50 Sets
einliegend	0 060 580	1/50 Sets

Dämpfer für aufliegende Tür



Dämpfer für einliegende Tür



Empfohlene Anzahl Dämpfer pro Tür

Richtwerte für 19 mm dicke Spanplatten mit einer Dichte von 750 kg/m³

Berechnungsformel Maß X

Maß X = Z + Distanz Montageplatte + Scharnierkröpfung

Scharnier	Türbreite mm	Z mm
Intermat 9943	bis 300	10
Ecomat 9843	bis 450	18
Intermat 9944	bis 600	24
Intermat 9936/9936 W20-W90	bis 600	24
Intermat 9956	bis 300	26
	bis 450	34
	bis 600	40

Montage

