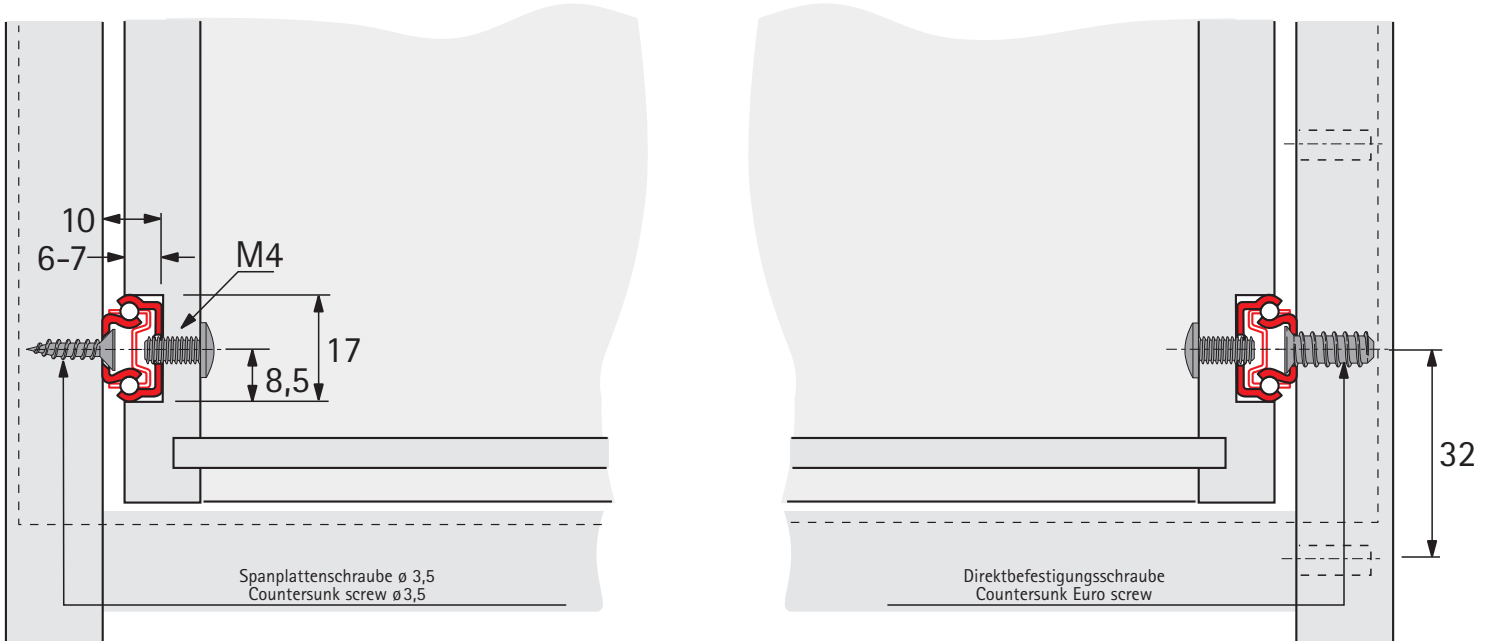
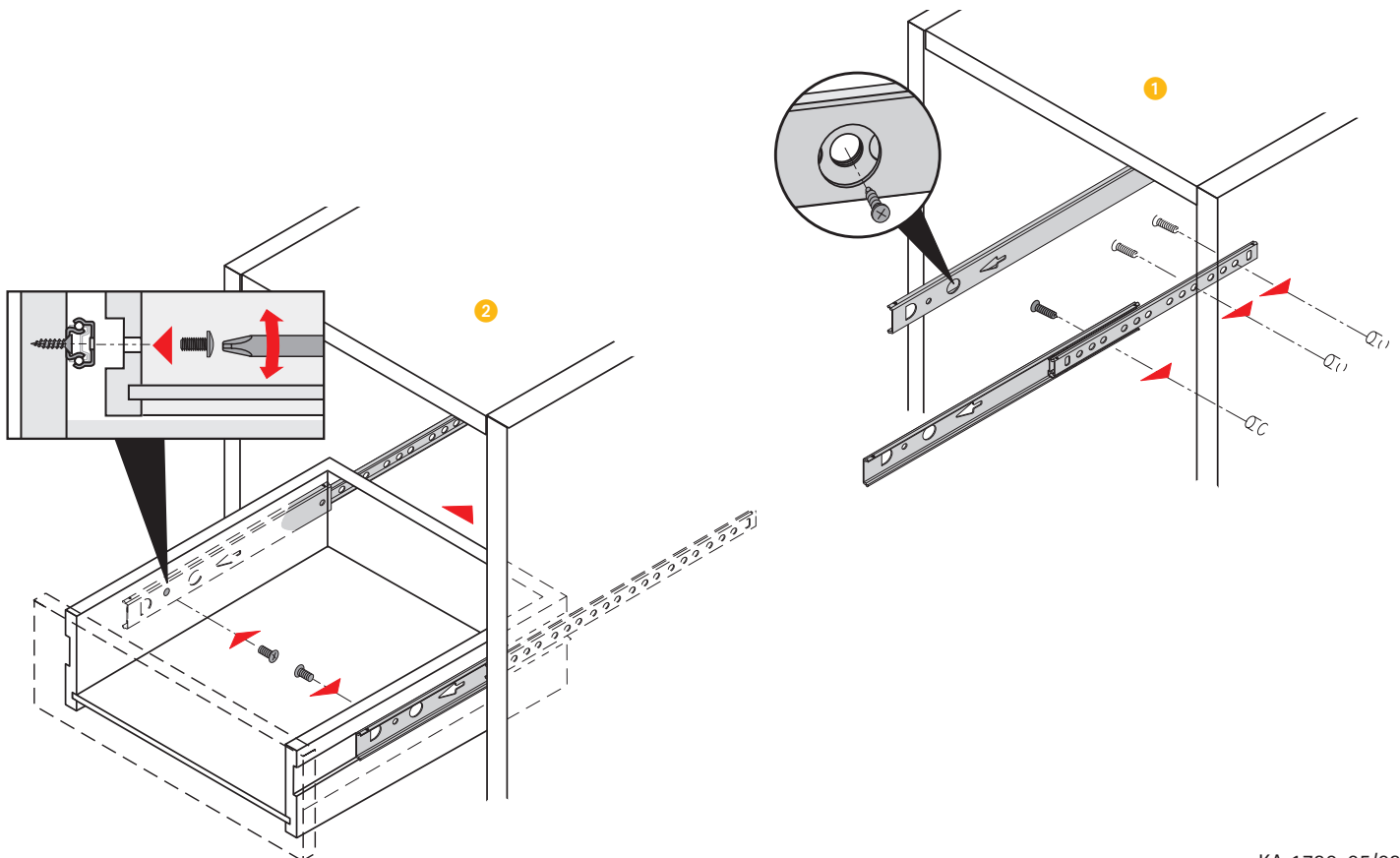


Schnitt- und Montagehinweis
Sizing and assembly

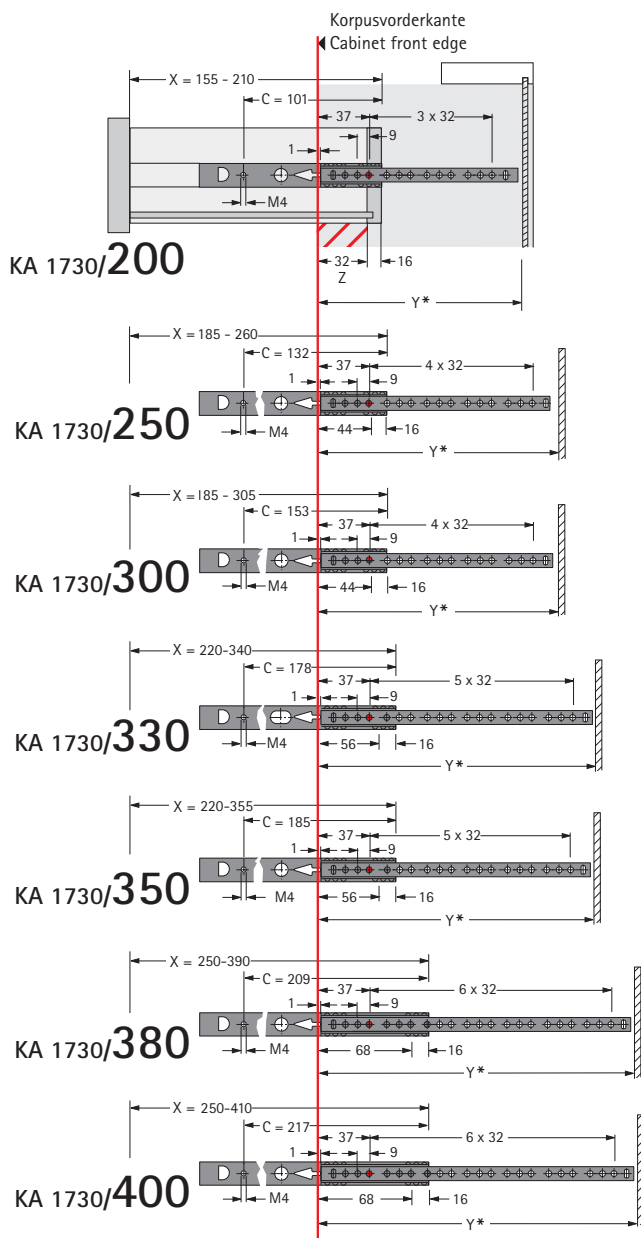


Montagefolge
Assembly steps

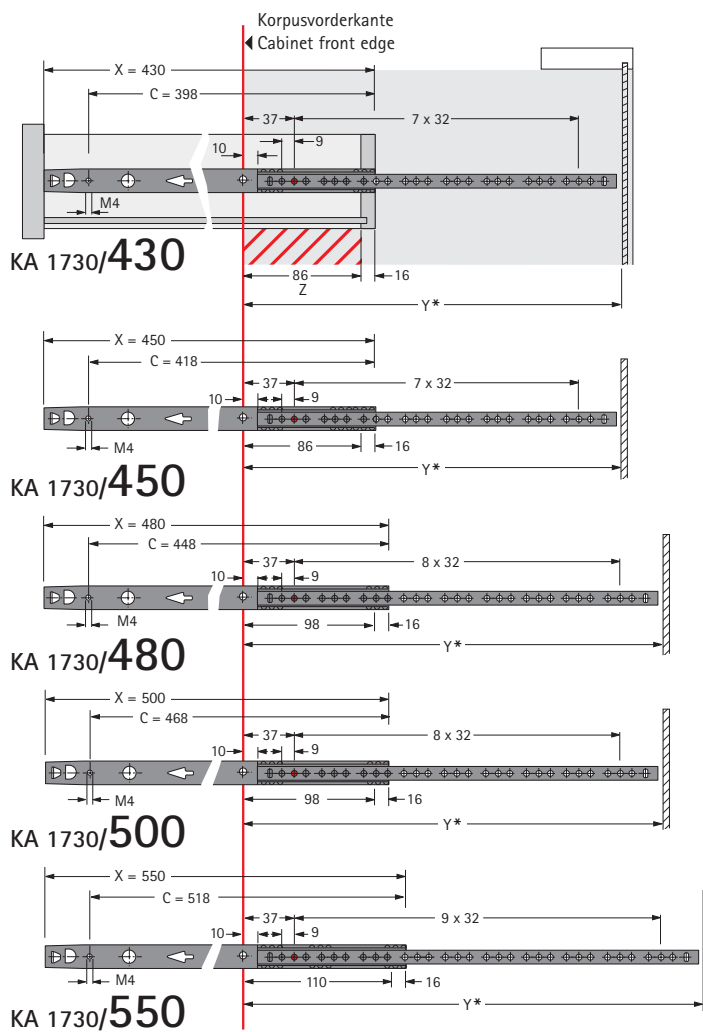


Bohrposition für Schubkästen (mm)
Hole pattern for drawers (mm)

KA 1730



KA 1730 mit Frontabstützung
KA 1730 with front support



- C = Lochabstand
Hole distance
- X = Schubkastenlänge
Drawer length
- Y = Mindestkorpustiefe
Min. cabinet depth
- Z = Auszugsverlust
Extension loss

* Mindestkorpustiefe = Schubkastenlänge + 1 mm
* Min. cabinet depth = Drawer length + 1 mm