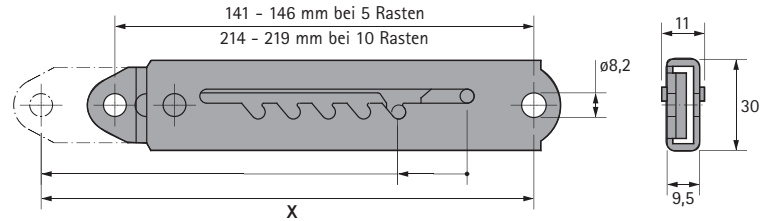
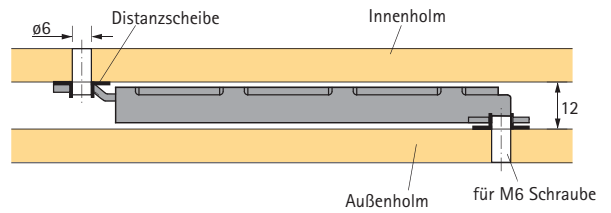


Rastomat

- Verstellbeschlag für Kopf- und Fußteile
- Auch für höhenverstellbare Schreibtischplatten, Liegestühle und Klappen aller Art einsetzbar
- Der Beschlag rastet ohne Rückführung in jeder Stellung ein
- Stabile Konstruktion
- Überziehen durch Stahlsicherung ausgeschlossen
- Erforderliche Distanzscheiben liegen den Verpackungseinheiten bei
- Stahl blau passiviert

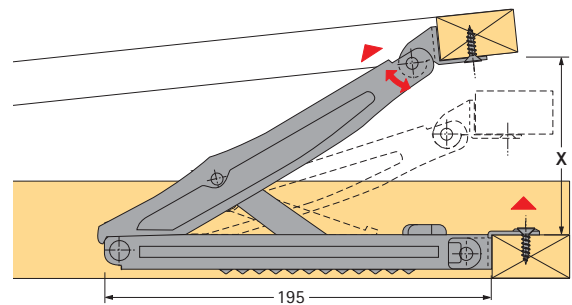
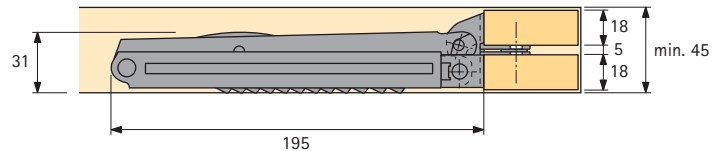


Anzahl Rasten	Bestell-Nr.	VE
10	0 025 174	1/10
5	0 025 175	1/10

	Maß X mm 5 Rasten	10 Rasten
1 R	164	234,5
5 R	214,5	288
10 R		354

Multiflex

- Verstellbeschlag für Kopf- und Fußteile
- 13 Verstellmöglichkeiten
- Besonders niedrige Bauhöhe
- Schnelle, einfache Montage
- Stahl blau passiviert



Bestell-Nr.	VE
0 025 173	1/4

Stellung	0	1	2	3	4	5	6	7	8	9	10	11	12	13	Anschlag mm (max. Öffnung)
Abstand X mm	5	29	69	99	124	143	160	176	193	207	223	240	257	278	332