

Unten laufender Schiebetür-Beschlag
Slide Line 55/56





Plug & Play Schiebetür-Beschlag

Der Schiebetür-Beschlag Slide Line 55/56 ist universell einsetzbar, unkompliziert in der Technik und bedienungsfreundlich im täglichen Gebrauch.

Dazu kommt die denkbar einfache Montage: in die identischen Ober- und Unterböden werden je zwei Nuten eingefräst, in die abgelängte Kunststoffprofile eingepresst werden. Zum Einhängen wird der Türflügel mit den Führungsnasen an den Laufteilen in das untere Profil eingesetzt.

- Einsetzbar im Büro sowie im gesamten Wohnbereich für kleinere bis mittelgroße Türen
- Einliegende Konstruktion
- 2-bahnig, untenlaufend
- Für Holztüren
- Optional mit Silent System kombinierbar



Die Technik in Kürze:

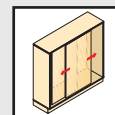
Slide Line 55

- Türgewicht max. 30 kg mit Lauf-/Führungsprofil aus Aluminium
- Türgewicht max. 15 kg mit Lauf-/Führungsprofil aus Kunststoff
- Führungsteile mit federndem Riegel zur einfachen Montage/Demontage
- Höhenverstellung ± 1 mm im Laufteil

Slide Line 56

- Türgewicht max. 40 kg
- Lauf- und Führungsprofil aus Aluminium

Unten laufender Schiebetür-Beschlag Slide Line 55 Systemteile



Lauf- und Führungsprofil

- Für max. Türgewicht 15 kg
- Länge 4000 mm
- Kunststoff



Oberfläche	Bestell-Nr.	VE
weiß	0 025 120	30
braun	0 025 121	30
kieferfarbig	0 025 660	30
grau	0 061 546	30
schwarz	0 066 900	30

Lauf- und Führungsprofil, 2-bahnig

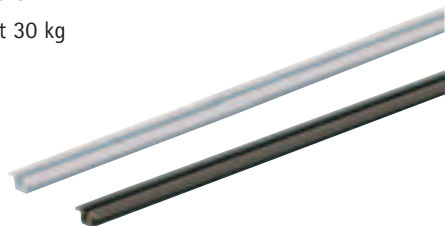
- Für max. Türgewicht 15 kg
- Länge 2000 mm
- Kunststoff



Oberfläche	Bestell-Nr.	VE
weiß	0 001 468	1
braun	0 001 469	1

Lauf- und Führungsprofil

- Für max. Türgewicht 30 kg
- Länge 4000 mm
- Aluminium



Oberfläche	Bestell-Nr.	VE
silber eloxiert	1 079 090	4
dunkel eloxiert	0 070 961	4

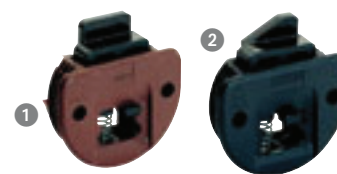
Hartmetall-Bohrer für Führungsteil und Türanschlag zum Eindrücken

- Schaft 10 mm, zylindrisch
- Nur für Ständer- und Handbohrmaschinen



Führungsteil mit federndem Riegel

- Pro Tür sind 2 Führungsteile einzusetzen
- Kunststoff



Artikel	Oberfläche	Bestell-Nr.	VE
1 Führungsteil	braun	0 025 123	1/100
2 Führungsteil mit abgeschrägtem Riegel	schwarz	0 043 662	1/100

Laufteil zum Anschrauben

- Höhenverstellbar
- Mit doppelt gelagerter Achse
- Pro Tür sind 2 Laufteile einzusetzen
- Kunststoff braun



Max. Türgewicht	Bestell-Nr.	VE
15 kg	0 025 122	1/100
30 kg	0 070 962	1/100

Laufteil zum Eindrücken

- Für max. Türgewicht 15 kg
- Pro Tür sind 2 Laufteile einzusetzen
- Kunststoff braun



Bestell-Nr.	VE
0 046 641	1/100

Türanschlag/Abstandhalter zum Eindrücken

- Für max. Türgewicht 15 kg
- 1 Türanschlag/Abstandhalter bei 2-türigem Schrank erforderlich
- Kunststoff braun



Bestell-Nr.	VE
0 047 392	1/100

Türanschlag/Abstandhalter zum Anschrauben

- Für max. Türgewicht 30 kg
- 1 Türanschlag/Abstandhalter bei 2-türigem Schrank erforderlich
- Stahl verzinkt



Bestell-Nr.	VE
0 070 963	1/100

Hartmetall-Bohrer für	Bohr ø mm	Bestell-Nr.	VE
Lauf-/Führungsteil	30	0 046 072	1
Türanschlag	10	0 046 079	1



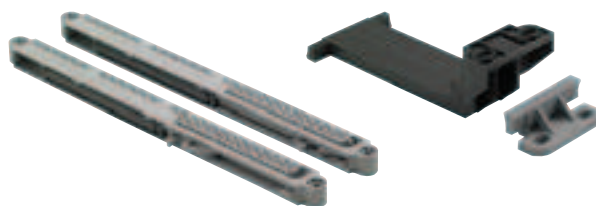
Unten laufender Schiebetür-Beschlag Slide Line 55 mit Silent System Systemteile/Montage

Dämpfungssystem Silent System für Slide Line 55

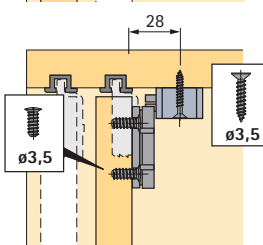
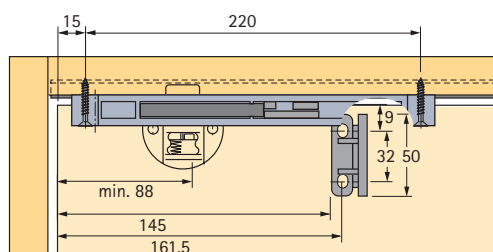
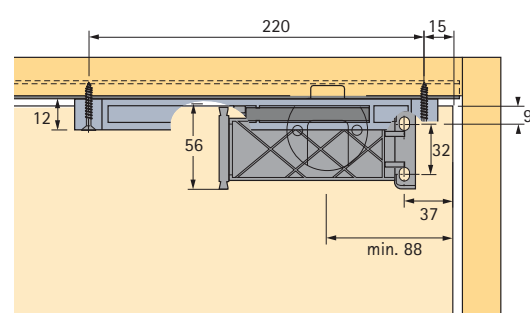
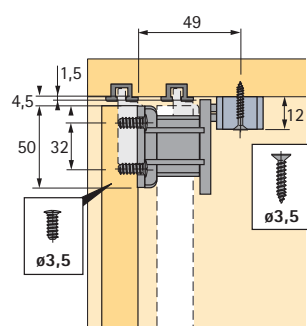
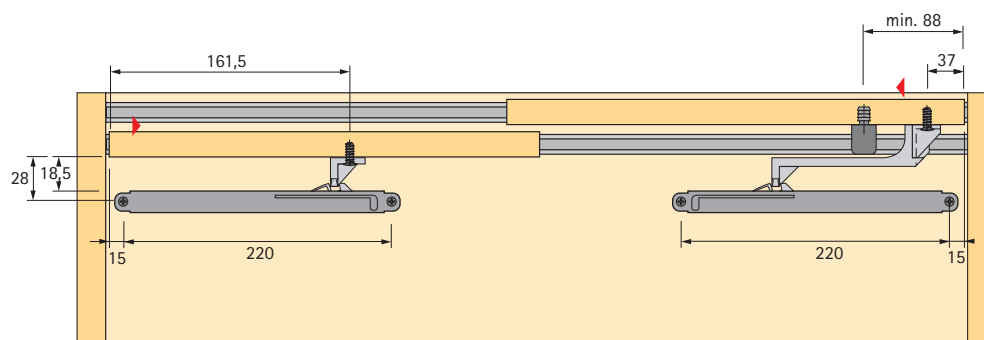
- Einsetzbar nur in Verbindung mit Holztüren oder Holz-Rahmentüren (Mindestrahmenbreite 55 mm)
- Max. Türgewicht 20 kg/Tür
- Max. Türhöhe 900 mm
- Für Türdicken 15 - 22 mm
- Kunststoff grau

Set besteht aus:

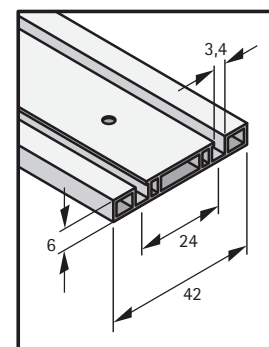
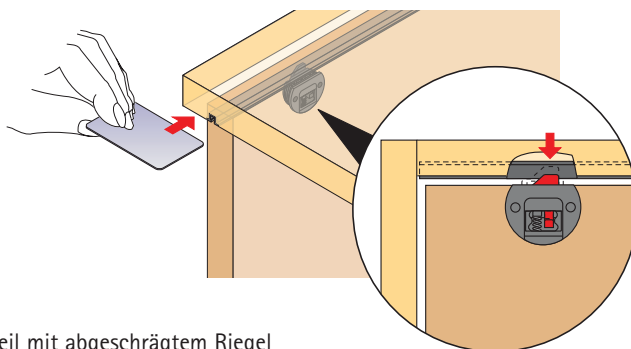
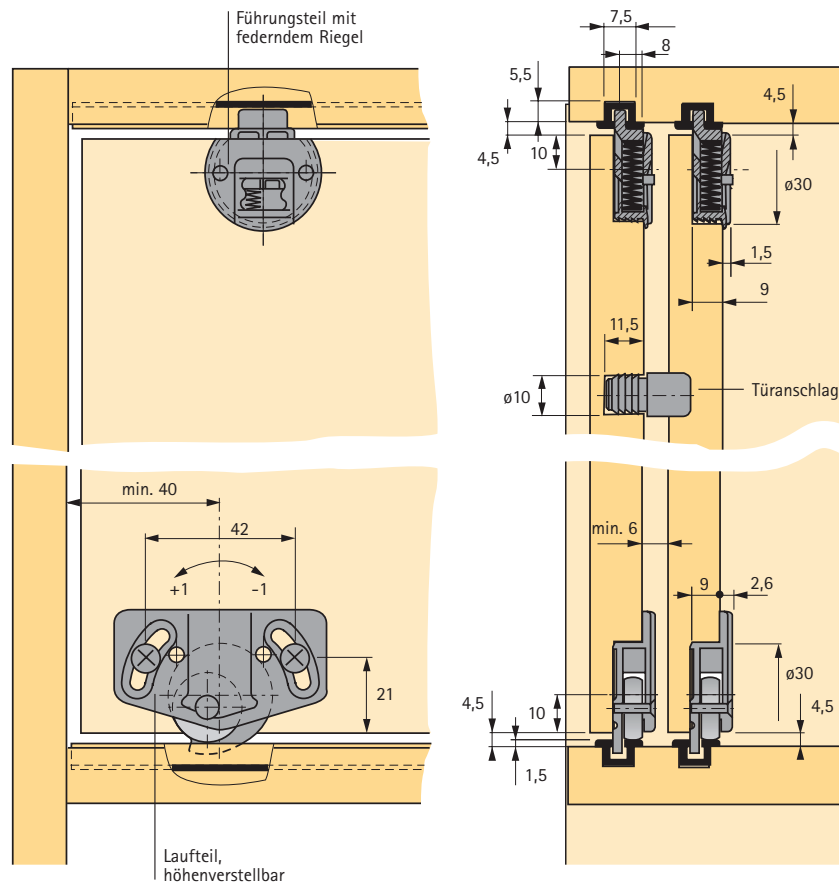
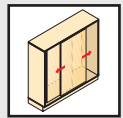
- 2 Dämpfungseinheiten rechts/links
- 2 Aktivatoren
- 1 kurzer Aktivator (hintere Tür)
- 1 langer Aktivator (vordere Tür)



Bestell-Nr.	VE
9 079 731	1 Set

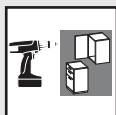


Unten laufender Schiebetür-Beschlag Slide Line 55 ohne Silent System Montage



Das Führungsteil mit abgeschrägtem Riegel ist speziell entwickelt für die Demontage von vorn. Notwendig, wenn baulich bedingt die rückwärtige Demontage über den federnden Riegel nicht möglich ist. Zuerst an der vorderen Tür mit einem flachen, dünnen Gegenstand (Scheckkarte, Messer o.ä.) beide federnden Riegel herunterdrücken und die Tür entnehmen. Anschließend die hintere Tür entriegeln.

Lauf- und Führungsprofil, 2-bahinig, zum Anschrauben



Hett
CAD



Unten laufender Schiebetür-Beschlag Slide Line 55 Montage

