

Unten laufender Glasschiebetür-Beschlag
Slide Line 97





Der ideale Glasschiebetür-Beschlag für Glasvitrinen aller Art

Slide Line 97 – das ist die sichere Verbindung von Glas und Metall. Ein Glasschiebetür-Beschlag für innenliegende, untenlaufende Glastüren.

Die Glastüren werden präzise in gewölbten Profil-Laufflächen sicher zwangsgeführt.

Kugellager mit Stahlaußenring und Kunststoffummantelung sorgen für dauerhaft leichten und geräuscharmen Lauf.

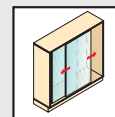
- Einsetzbar im gesamten Wohnbereich sowie im Büro, Hotel, Objekt- und Ladenbau
- Einliegende Konstruktion
- 2-bahnig untenlaufend
- Für Glastüren
- Variable Einbaumöglichkeiten durch Baukastensystem



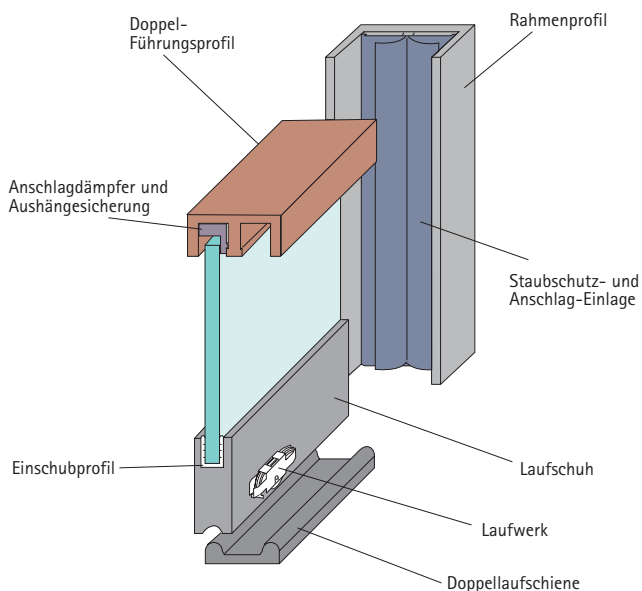
Die Technik in Kürze:

- Türgewicht max. 25 kg bzw. 50 kg pro Glastür
- Einsetzbar für Glasdicken 5, 6 und 8 mm
- Laufteile mit Kugellager und Kunststoffummantelung
- Verschießbar über Zylinder-Druckschloss Prestige 2000

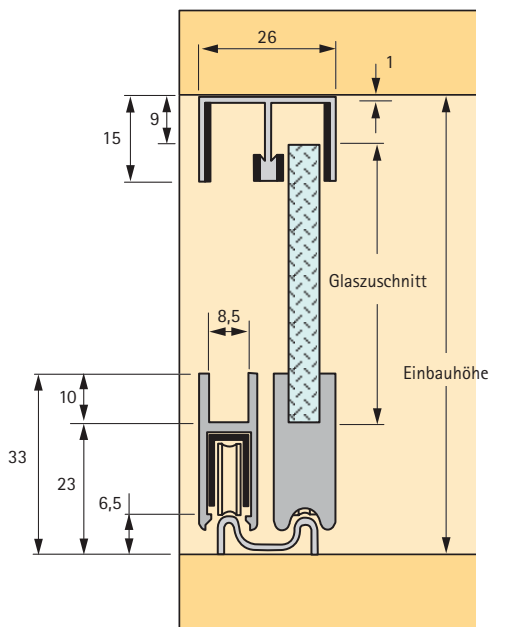
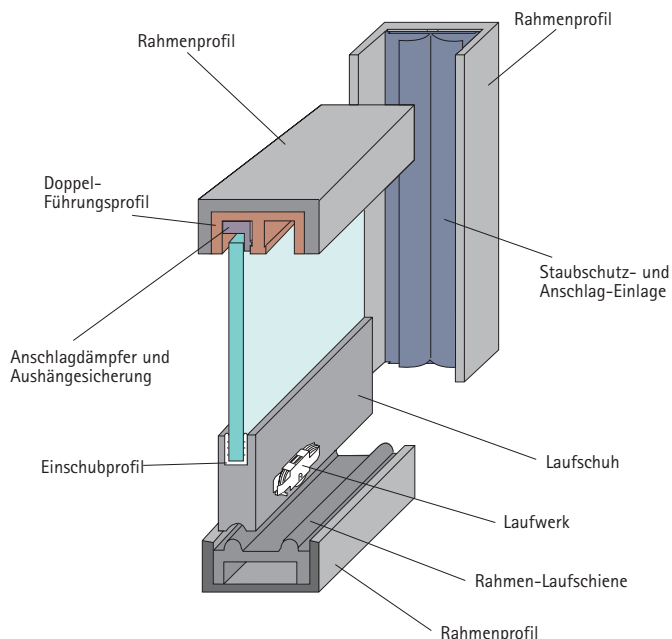
Unten laufender Glasschiebetür-Beschlag Slide Line 97 Einbauvarianten



Basisvariante

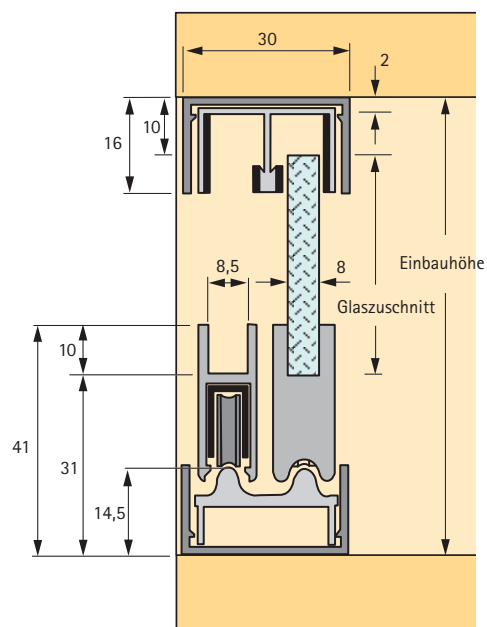


Basisvariante mit umlaufendem Rahmenprofil



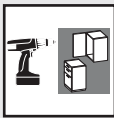
Glaszuschnittmaß
ohne Einschubprofil: Einbauhöhe – 32 mm

Maximale Belastung pro Tür:
bei 2 Laufwerken ca. 25 kg
bei 4 Laufwerken ca. 50 kg



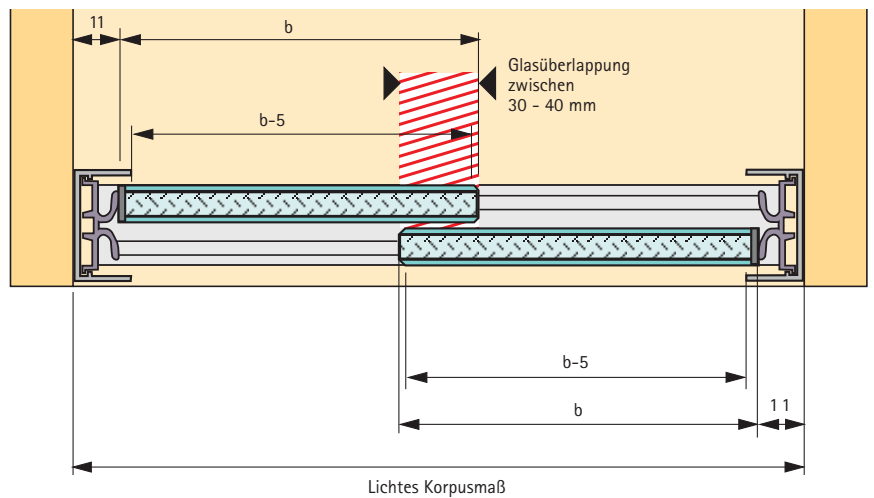
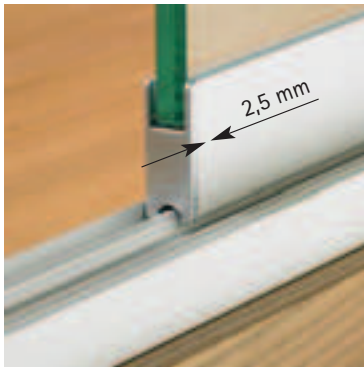
Glaszuschnittmaß
ohne Einschubprofil: Einbauhöhe – 41 mm

Maximale Belastung pro Tür:
bei 2 Laufwerken ca. 25 kg
bei 4 Laufwerken ca. 50 kg



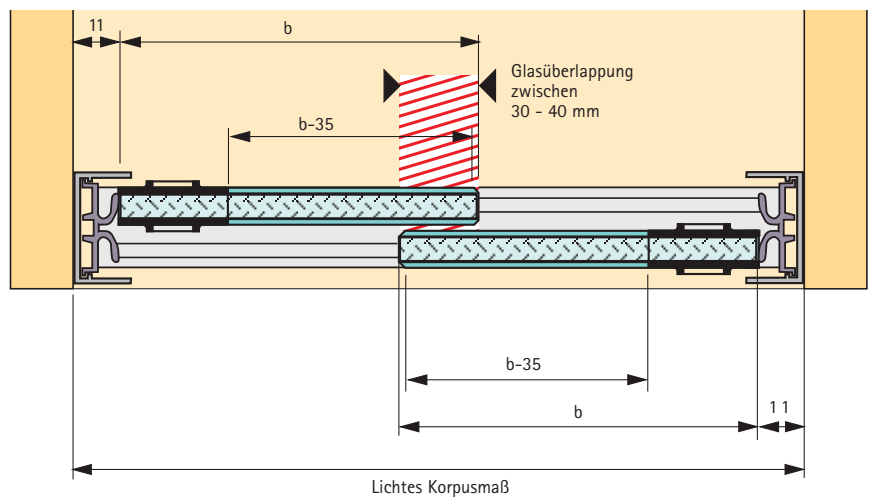
Unten laufender Glasschiebetür-Beschlag Slide Line 97 Einbauvarianten

Einbauvariante mit
Endplatten 0076 480



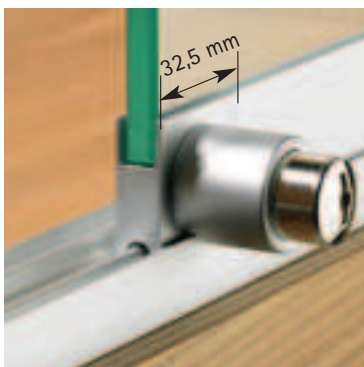
b = Glaszuschnittmaß

Einbauvariante mit
Laufschuhgriff 0076 481
und Endplatte 0076 480

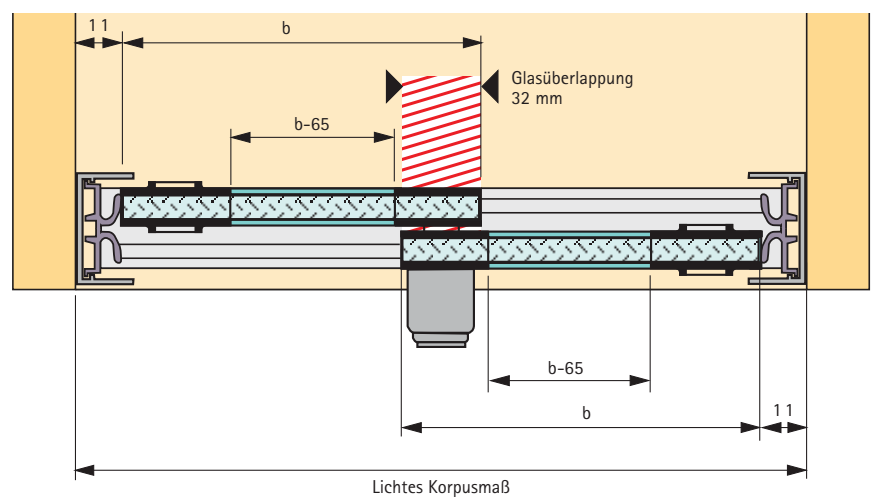


b = Glaszuschnittmaß

Einbauvariante mit
Adapter 0076 482 und
Zylinder-Druckschloss 0076 483

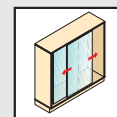


Wenn das lichte Korpusmaß eine ungerade Zahl ist, dann auf nächste gerade Zahl abrunden.



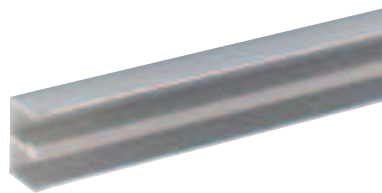
b = Glaszuschnittmaß

Unten laufender Glasschiebetür-Beschlag Slide Line 97 Systemteile



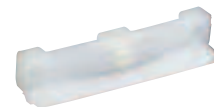
Doppel-Führungsprofil beflocht

- Länge 5000 mm
- Mit Schutzfolie abgeklebt
- Aluminium silber eloxiert



Anschlagdämpfer und Aushängesicherung

- Bis 8 mm Glasdicke für Doppel-Führungsprofile
- Kunststoff transparent

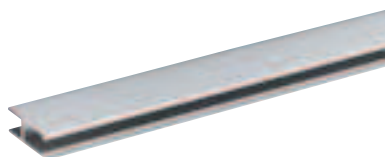


Bestell-Nr.	VE
0076 470	4

Bestell-Nr.	VE
0076 475	1/10

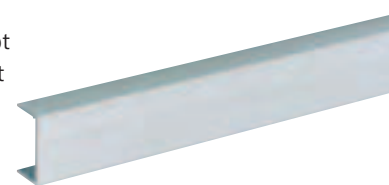
Laufschuh

- Länge 5000 mm
- Bis 8 mm Glasdicke, mit Schutzfolie abgeklebt
- Länge 5000 mm
- Aluminium silber eloxiert



Rahmenprofil

- Länge 5000 mm
- Mit Schutzfolie abgeklebt
- Aluminium silber eloxiert



Bestell-Nr.	VE
0076 471	4

Bestell-Nr.	VE
0076 476	4

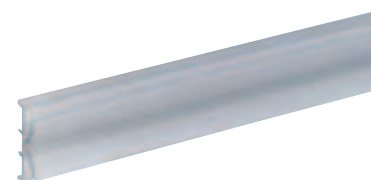
Laufwerk

- Mit Stahl-Kugellagerrolle, kunststoffummantelt
- Federstahlgehäuse verzinkt



Staubschutz und Anschlag-Einlage für Rahmenprofil

- Länge 5000 mm
- Kunststoff transparent

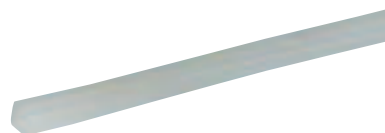


Bestell-Nr.	VE
0076 472	1/4

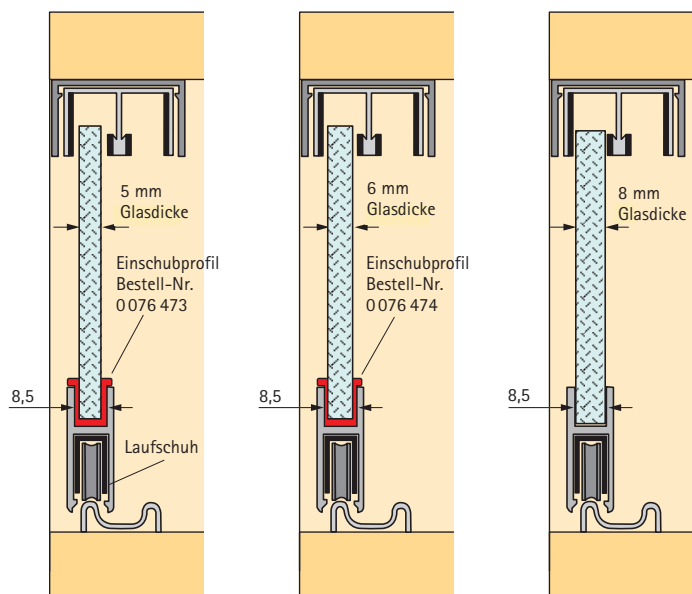
Bestell-Nr.	VE
0076 477	4

Einschubprofil

- Länge 5000 mm
- Kunststoff transparent



Für Glasdicke mm	Bestell-Nr.	VE
5	0076 473	4
6	0076 474	4

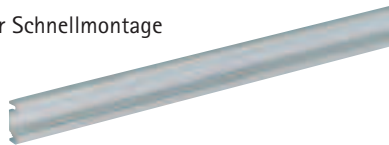




Unten laufender Glasschiebetür-Beschlag Slide Line 97 Systemteile

Doppel-Laufschiene

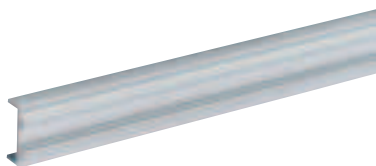
- Länge 5000 mm
- Mit Doppel-Klebeband zur Schnellmontage
- Aluminium silber eloxiert



Bestell-Nr.	VE
0 076 478	4

Rahmen-Laufschiene

- Länge 5000 mm
- Aluminium silber eloxiert



Bestell-Nr.	VE
0 076 479	4

Endplatte

- Ausgeklinkt
- Bis 8 mm Glasdicke
- Kunststoff verchromt



Bestell-Nr.	VE
0 076 480	1/10

Laufschuhgriff

- Bis 8 mm Glasdicke
- Links und rechts ansetzbar
- Kunststoff verchromt



Bestell-Nr.	VE
0 076 481	1/10

Adapter für Zylinder-Druckschloss

- Bis 8 mm Glasdicke
- Links und rechts ansetzbar
- Zink verchromt



Bestell-Nr.	VE
0 076 482	1

Zylinder-Druckschloss Prestige 2000

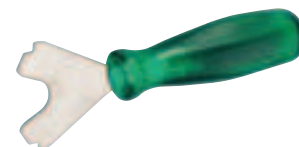
- Bis 8 mm Glasdicke
- Links und rechts ansetzbar
- Für auswechselbare Innenzylinder Z23 siehe Gruppe 7.2
- Zink verchromt



Bestell-Nr.	VE
0 076 483	1

Laufwerksetzer

- Verzinkt



Bestell-Nr.	VE
0 076 484	1