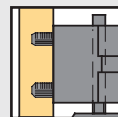


# Sockelversteller Systema Top 2000 für Büromöbel



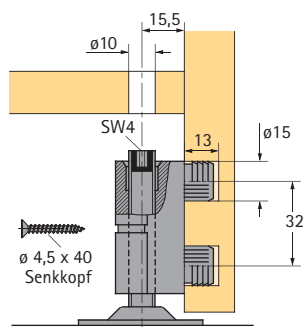
- Für Schränke mit einer Sockelhöhe von mindestens 60 mm, durchgehender Seitenwand oder separatem Sockel
- Besonders geeignet für Büromöbel in Korpusbauweise, Stellwände und Schränke in Endlosbauweise
- Verstellbereich von 60 - 80 mm oder von 80 - 120 mm  
Die Verstellung kann durch den Korpusboden erfolgen (Inbus SW 4)
- Rationelle Verarbeitung im System 32 in Kombination mit Exzenter-Verbindungsbeschlägen VB 18/19/20/21
- Die Verstellung kann durch den Verbindungsbeschlag hindurch erfolgen. Darstellung siehe Seite 8.2.16
- Der Sockelklips ist für den Abstand Hinterkante Sockel bis Spindelmitte von 37 mm ausgelegt
- Die Lage der Nute im Vordersockel zur Aufnahme des Klipses ist auf die Mitte des Gehäuses fixiert. Der Klips hält aber auch in jeder anderen Höhenlage innerhalb des Gehäuses, siehe Zeichnung (A).

Artikel	Bestell-Nr.	VE
Sockelversteller Systema Top 2000 für Außenwand Zapfenlänge 12,8 mm		
Verstellbereich von 60 - 80 mm	<b>0 040 438</b>	1/100
80 - 120 mm	<b>0 047 647</b>	1/100
Sockelversteller Systema Top 2000 für Mittelwand Zapfenlänge 9 mm		
Verstellbereich von 60 - 80 mm	<b>0 040 439</b>	1/100
80 - 120 mm	<b>0 047 648</b>	1/100

Jeder Verpackungs-Einheit (VE) sind 50 Sockelklipse beigelegt.

- Der Sockelversteller ist so hoch belastbar, dass er der Norm für Büromöbel nach DIN 68874 L 125 gerecht wird
- Die direkte Spindelführung im Gehäuse gewährt einen guten Stand der Möbel
- Durch den Tellerdurchmesser von 45 mm ist eine große Auflagefläche gegeben
- Der Sockelversteller ist symmetrisch und deshalb rechts und links einsetzbar
- Stahl/Kunststoff weiß

## Sockelversteller für Außenwand



## Sockelversteller für Außenwand Zapfenlänge 12,8 mm



## Sockelversteller für Mittelwand Zapfenlänge 9 mm



## Sockelversteller für Mittelwand

