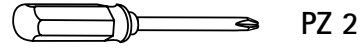


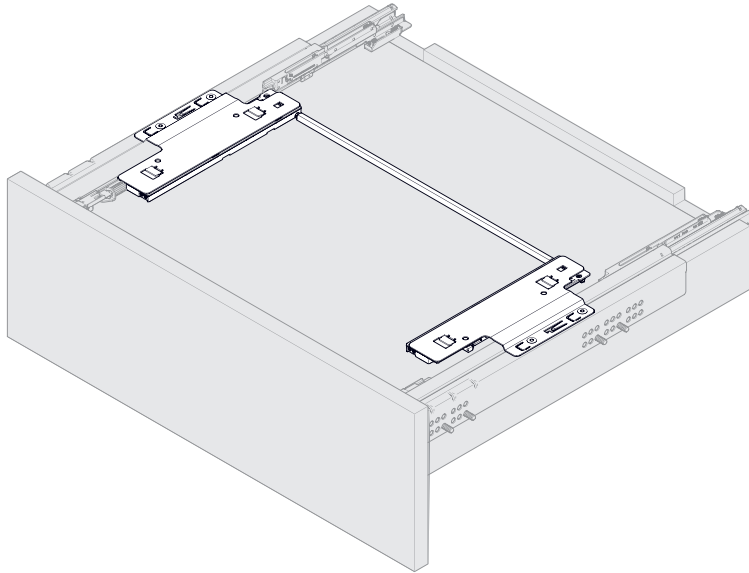
# Quadro 4D V6

## Push to open Silent

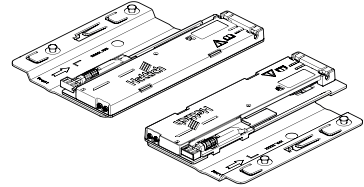
Technik für Möbel



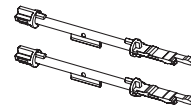
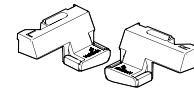
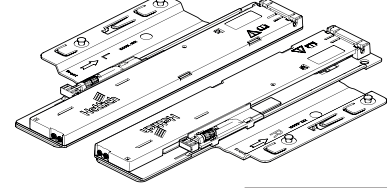
PZ 2



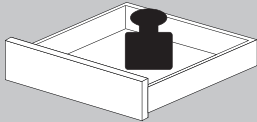
PTO 10/20



PTO 30



i 1

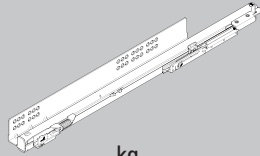


kg

3 - 10

8 - 20

10 - 30

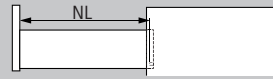


kg

10

30

30

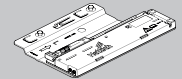


mm

250 - 350

250 - 600

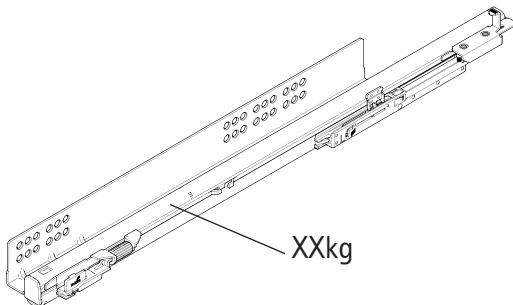
350 - 600



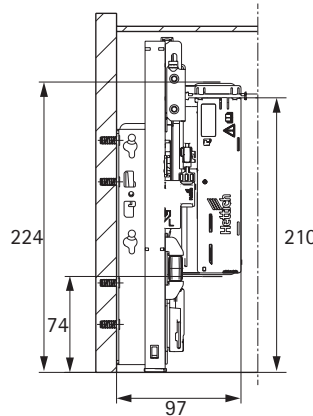
PTO 10

PTO 20

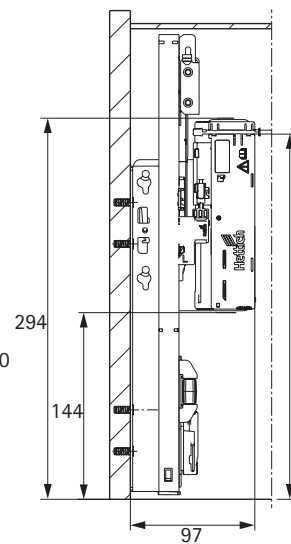
PTO 30



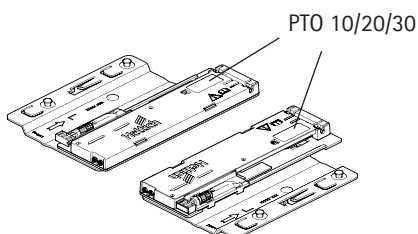
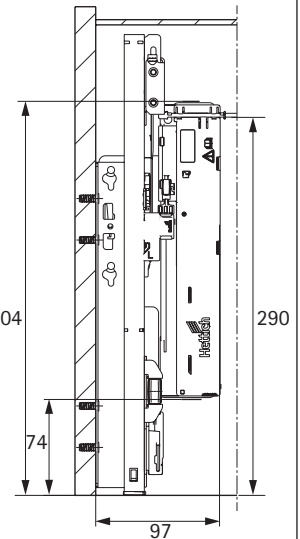
NL 250 - PTO 10/20

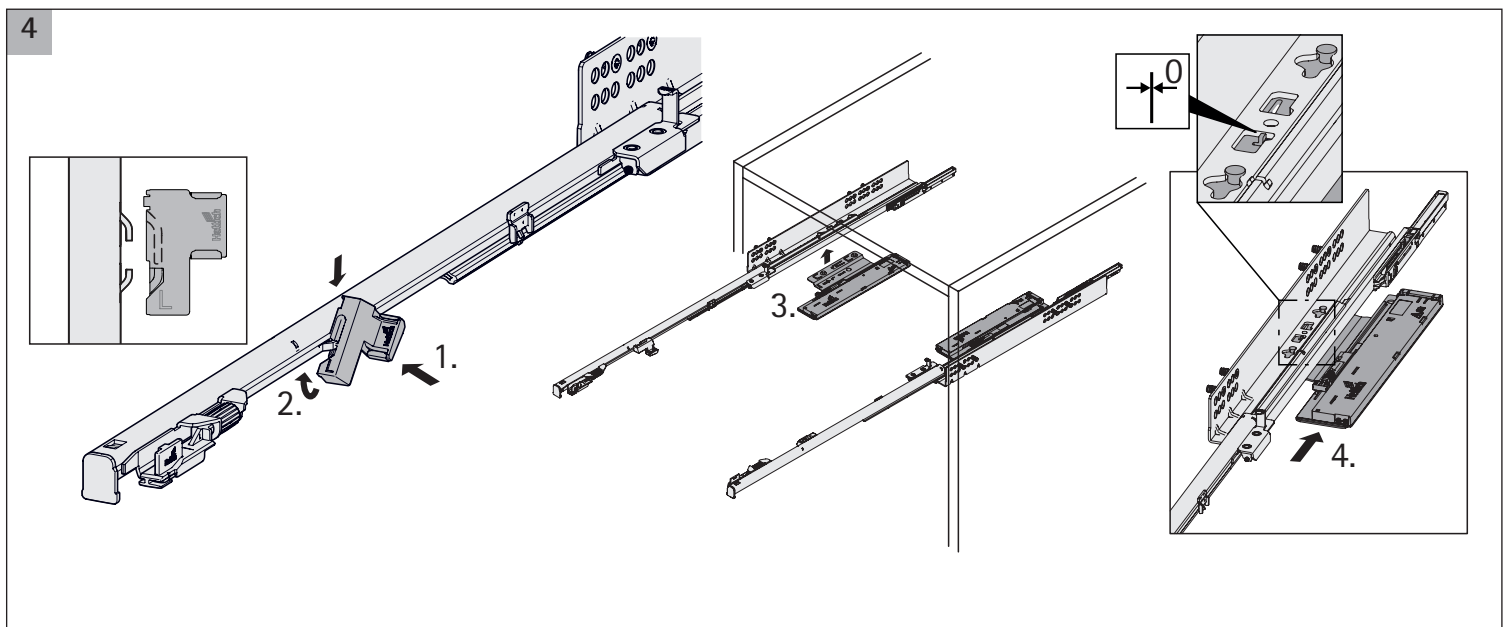
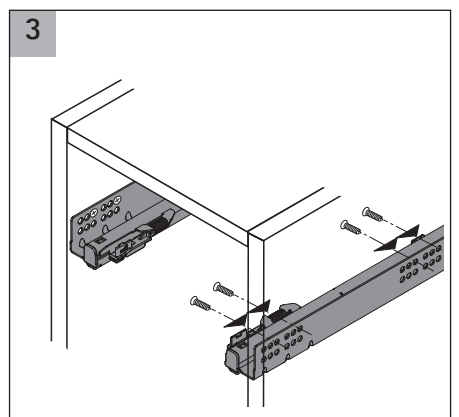
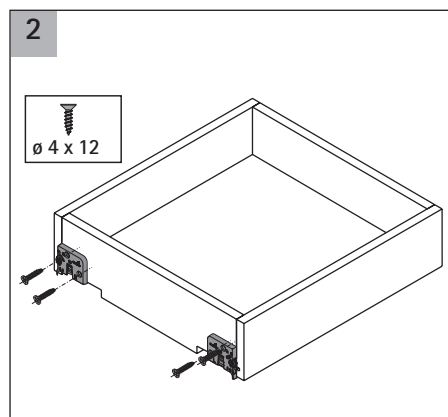
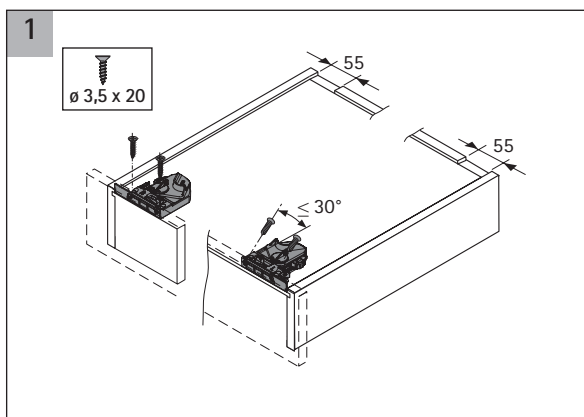
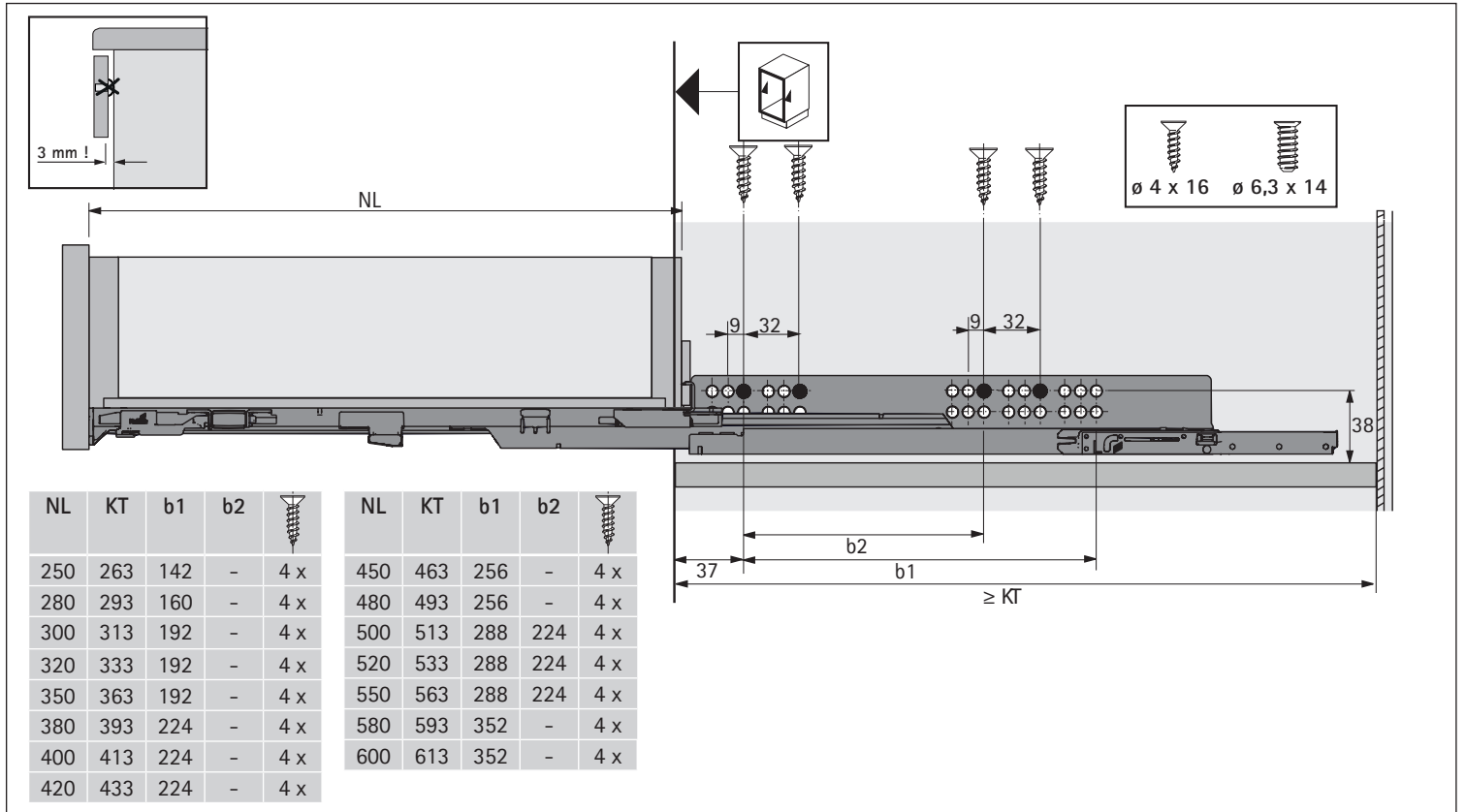


NL 350 - PTO 10/20

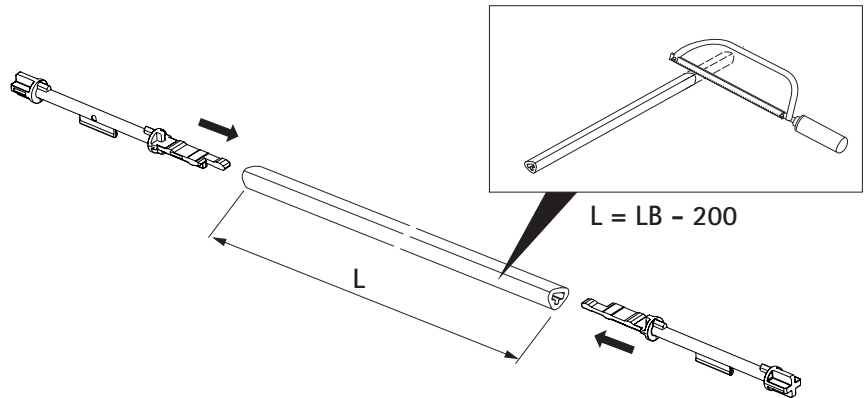
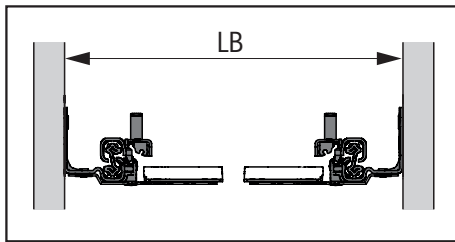


NL 350 - PTO 30

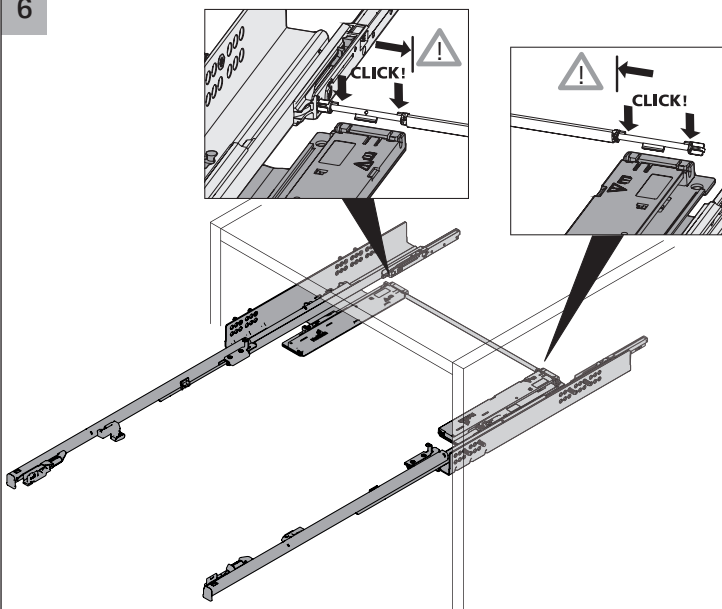




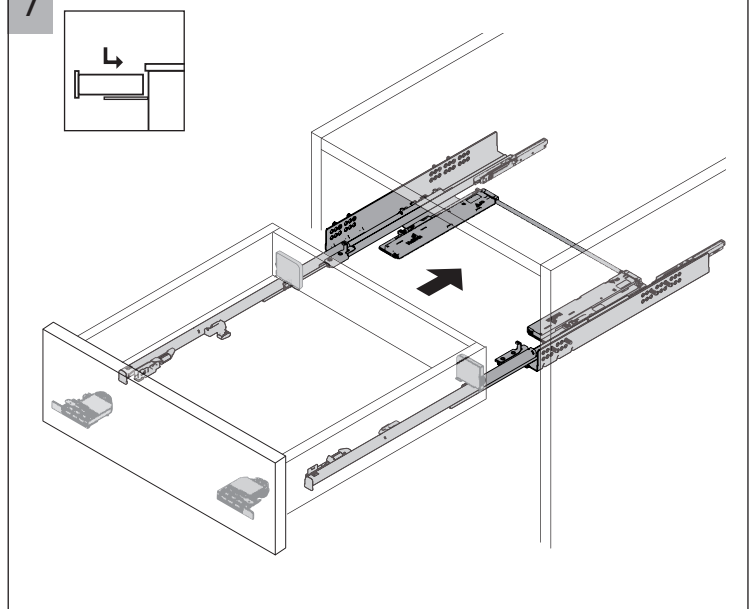
5



6



7



i

