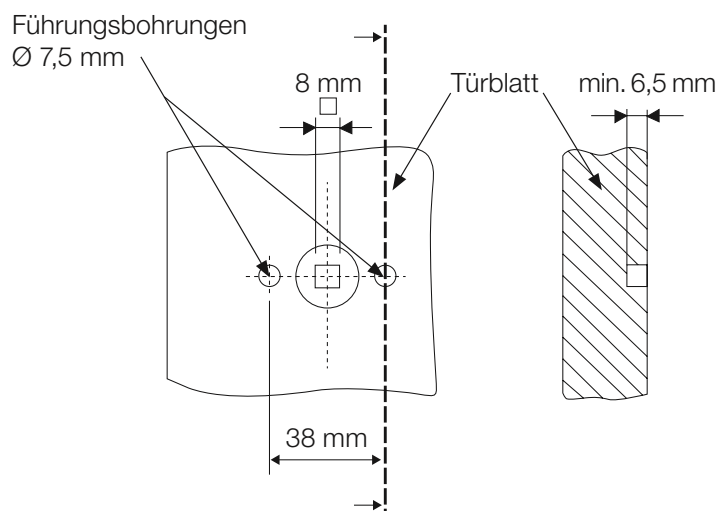
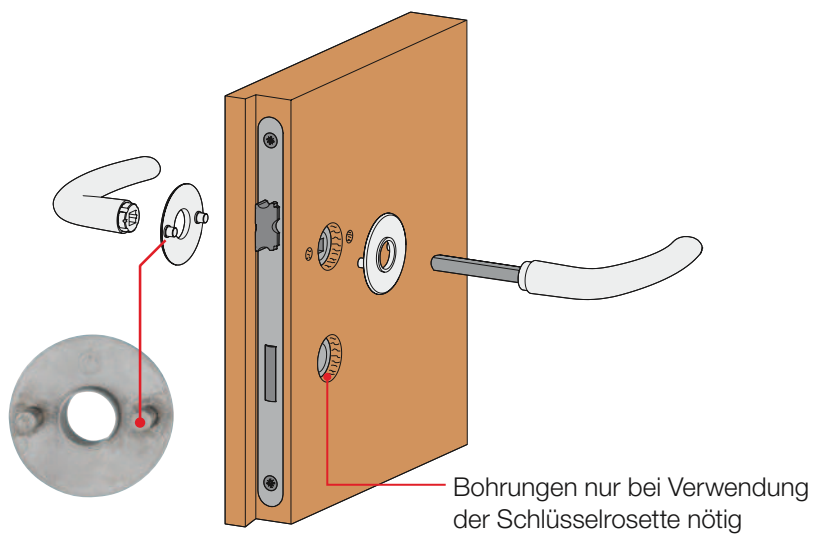


Türvorbereitung (Griffrosette mit kurzen Stütznocken)

Diese Systemlösung ist auf Standardtüren mit Standardschlössern einsetzbar. Es ist keine aufwändige Türvorbereitung notwendig. Für die kurzen Stütznocken der Rosetten sind lediglich zwei Führungsbohrungen (Ø 7,5 mm) erforderlich.



So einfach montieren Sie HOPPE-Schnellstift^{plus} (Griffrosette mit kurzen Stütznocken)

Griffrosetten und Türgriffe werden lediglich zusammengesteckt und bei Bedarf die selbstklebenden Schlüsselrosetten angebracht. Die komplette Garnitur wird also ohne jegliche Verschraubung montiert.



Griffrosetten aufstecken



Türgriffe zusammenstecken



Bei Bedarf Schlüsselrosetten aufkleben – fertig!