

DE	RolloTube C-line Rohrmotoren	
	Original Betriebs- und Montageanleitung	1
EN	RolloTube C-line Tubular Motors	
	Translation of the Original Operating and Assembly Manual	29

Gültig für die Serien / Applicable for the following series: RolloTube C-line Small (CLIS) /Medium (CLIM)

Artikelnummern / Item numbers: 2240 06 56 / 2240 10 56 / 2260 10 56 / 2260 20 56 / 2260 30 56 / 2260 40 56 / 2260 50 56



Bitte notieren: / Please note:

Montageort: / Site of installation:

.....

Seriennummer: / Serial number:

.....

1. Diese Anleitung.....	3	8. Sicherheitshinweise zum elektrischen Anschluss	18
2. Gefahrensymbole.....	3	8.1 Sichere Kabelführung durch Fixieren der Steckverbindung.....	19
2.1 Gefahrenstufen und Signalwörter.....	3	8.2 Das Motorkabel (15) anschließen	19
2.2 Verwendete Darstellungen und Symbole	3	8.3 Elektrischer Anschluss des Rohrmotors.....	20
3. Sicherheitshinweise	4	8.3.1 Steuerung eines Antriebs von einer Stelle mit 1 poligem Schalter / Taster.....	20
3.1 Bestimmungsgemäße Verwendung / Einsatzbedingungen	5	8.3.2 Parallelschaltung von mehreren Motoren	20
3.2 Nicht bestimmungsgemäße Verwendung.....	5	8.4 Anschluss des Universal-Einstellkabels zur manuellen Endpunkteinstellung	21
3.3 Erforderliches Fachwissen des Installateurs	5	8.5 Anschluss eines Schnurschaltersetzgerätes zur manuellen Endpunkteinstellung	21
3.4 Glossar - Begriffserklärung	6	9. Selbstlernender Betrieb mit Sanftanschlag	22
4. Lieferumfang RolloTube C-line Small/Medium	7	10. Manuelle Einstellung der Endpunkte	22
5. Gesamtansicht RolloTube C-line für Small/Medium	8	10.1 Probelauf / Verändern der Endpunkte.....	24
6. Funktionsbeschreibung	9	11. Die Werkseinstellungen laden	24
6.1 Funktion der Blockiererkennung.....	9	12. Was tun, wenn... ?	25
7. Wichtige Montagehinweise.....	10	13. Technische Daten	26
7.1 Einbau des Rohrmotors.....	10	14. Parametrierung von KNX/EIB-Jalousie-Aktoren für RADEMACHER Rohrmotoren	26
7.2 Montieren der Lager.....	11	15. Vereinfachte EU-Konformitätserklärung ..	27
7.3 Die Länge der Wickelwelle (5) ermitteln	11	16. Garantiebedingungen	27
7.4 Montage/Demontage des Adapters (10).....	12		
7.5 Montage/Demontage des Mitnehmers (8)	12		
7.6 Den Rohrmotor (9) in die Wickelwelle schieben	13		
7.7 Vorbereitungen bei Verwendung von Präzisionsrohren	13		
7.8 Die Walzenkapsel (4) montieren	15		
7.9 Einbau des Motors in die Lager.....	15		
7.9.1 Einbau in das Antriebslager als Clicklager (13)	15		
7.9.2 Einbau in andere Varianten von Antriebslagern	15		
7.9.3 Einbau in das Gegenlager (1)....	16		
7.10 Montage des Rollladens (17)	16		
7.10.1 Montage des Rollladens mit starren Wellenverbindern	16		

i 1. Diese Anleitung...



- ◆ ...beschreibt Ihnen die Montage, den elektrischen Anschluss und die Bedienung von RADEMACHER Rohrmotoren der Serien RolloTube C-line Small und Medium.
- ◆ Bitte lesen Sie diese Anleitung vollständig durch und beachten Sie alle Sicherheitshinweise sowie alle Montagehinweise, bevor Sie mit den Arbeiten beginnen.
- ◆ Diese Anleitung ist Bestandteil des Produktes. Bitte bewahren Sie diese Anleitung gut erreichbar auf.

- ◆ Übergeben Sie diese Anleitung bei Weitergabe des Rohrmotors auch dem Nachbesitzer.
- ◆ Bei Schäden, die durch Nichtbeachtung dieser Anleitung und der Sicherheitshinweise entstehen, erlischt die Garantie. Für Folgeschäden, die daraus resultieren, übernehmen wir keine Haftung.

i 2. Gefahrensymbole

In dieser Anleitung verwenden wir folgende Gefahrensymbole:



Lebensgefahr durch Stromschlag



Gefahrenstelle / gefährliche Situation

i 2.1 Gefahrenstufen und Signalwörter

GEFAHR!

Diese Gefährdung wird zu schweren Verletzungen oder zum Tod führen, sofern sie nicht vermieden wird.

ACHTUNG!

Diese Gefährdung kann zu Sachschäden führen.

WARNUNG!

Diese Gefährdung kann zu schweren Verletzungen oder zum Tod führen, sofern sie nicht vermieden wird.

VORSICHT!

Diese Gefährdung kann zu geringfügigen bis mittelschweren Verletzungen führen, sofern sie nicht vermieden wird.

i 2.2 Verwendete Darstellungen und Symbole

Darstellung / Beschreibung

- 1. Handlungsschritte
- 2. Aufzählung
- ◆ Aufzählung
- (1) Liste



weitere nützliche Informationen



Lesen Sie die zugehörige Anleitung



unzulässige Handlung oder Anordnung



3. Sicherheitshinweise



Lebensgefahr durch Stromschlag bei Berührung von elektrischen Komponenten.

- ◆ Der Netzanschluss des Rohrmotors und alle Arbeiten an elektrischen Anlagen dürfen nur durch eine zugelassene Elektrofachkraft nach den Anschlussplänen in dieser Anleitung erfolgen, s. Seite 19 / 20 ff.
- ◆ Führen Sie alle Montage- und Anschlussarbeiten im spannungslosen Zustand aus.



Lebensgefahr durch Stromschlag bei falscher Installation in Feuchträumen.

- ◆ Beachten Sie besonders beim Einsatz in Feuchträumen die DIN VDE 0100, Teil 701 und 702. Diese Vorschriften enthalten zwingende Schutzmaßnahmen.



Der Einsatz defekter Geräte kann zur Gefährdung von Personen und zu Sachschäden führen (Stromschlag, Kurzschluss).

- ◆ Verwenden Sie niemals defekte oder beschädigte Geräte.
- ◆ Prüfen Sie Antrieb und Netzkabel auf Unversehrtheit.
- ◆ Wenden Sie sich bitte an unseren Kundendienst (s. Seite 28), falls Sie Schäden am Gerät feststellen.

Nach der Norm DIN EN 13659 muss dafür Sorge getragen werden, dass die für die Behänge festgelegten Verschiebebedingungen nach EN 12045 eingehalten werden.

- ◆ In ausgerollter Stellung muss bei einer Kraft von 150 N in Aufwärtsrichtung an der Unterkante die Verschiebung mindestens 40 mm betragen.
- ◆ Dabei ist besonders darauf zu achten, dass die Ausfahrgeschwindigkeit des Behanges auf den letzten 0,4 m kleiner als 0,15 m/s sein muss.



Bei unkontrolliertem Anfahren des Antriebs besteht Lebensgefahr durch Quetschen.

- ◆ Versuchen Sie nie bei unkontrollierter Bewegung den Motor/Behang manuell zu stoppen.
- ◆ Schalten Sie in diesem Fall den Antrieb spannungslos und sichern Sie diesen gegen eine weitere Inbetriebnahme.
- ◆ Lassen Sie die Anlage unbedingt von einer Elektrofachkraft überprüfen.



Das Überschreiten der maximal zulässigen Laufzeit (KB = Kurzzeitbetrieb) kann zur Überlastung des Rohrmotors führen.

- ◆ Die maximal zulässige Laufzeit für eine Fahrt darf im Betrieb nicht überschritten werden. Der Rohrmotor verfügt dazu über eine Laufzeitbegrenzung (KB = Kurzzeitbetrieb) von vier Minuten.
- ◆ Hat die Laufzeitbegrenzung angesprochen, muss der Rohrmotor mindestens 20 Minuten lang abkühlen.



Bei unsachgemäßem Gebrauch besteht erhöhte Verletzungsgefahr.

- ◆ Unterweisen Sie alle Personen im sicheren Gebrauch des Rohrmotors.
- ◆ Verbieten Sie Kindern mit ortsfesten Steuerungen zu spielen und halten Sie Fernsteuerungen von Kindern fern.
- ◆ Reinigung und Benutzer-Wartung dürfen nicht von Kindern ohne Beaufsichtigung durchgeführt werden.

Bei Rollläden:

- ◆ Beobachten Sie während der Einstellungen den Rollladen und halten Sie Personen fern, die durch plötzliches Nachrutschen zu Schaden kommen können.
- ◆ Beobachten Sie den sich bewegenden Rollladen im Betrieb und halten Sie Personen fern, bis die Bewegung beendet ist.
- ◆ Führen Sie alle Reinigungsarbeiten am Rollladen im spannungslosen Zustand aus.

Bei Markisenanlagen, die außerhalb der Sichtweite betrieben werden können:

- ◆ Die Markise nicht betreiben, wenn Arbeiten in der Nähe ausgeführt werden (z. B. Fenster putzen).

Bei automatisch betriebenen Markisen:

- ◆ Trennen Sie die Markise vom Versorgungsnetz, wenn Arbeiten in der Nähe durchgeführt werden.



Eine mangelhafte Wartung kann zur Gefährdung von Personen durch Beschädigung Ihres Rohrmotors und der Rollladen- oder Markisenanlage führen:

- ◆ Kontrollieren Sie bitte regelmäßig alle Komponenten Ihrer Rollladenanlage auf Beschädigung.
- ◆ Prüfen Sie die Rollladenanlage regelmäßig auf korrekte Funktion.
- ◆ Der Behang darf nicht beschädigt sein.
- ◆ Lassen Sie beschädigte Komponenten von einem Rollladenfachbetrieb austauschen.

Bei Markisenanlagen:

- ◆ Kontrollieren Sie die Markise regelmäßig auf mangelhafte Balance oder beschädigte Leitungen und Federn.
- ◆ Lassen Sie beschädigte Markisen von einem Markisenfachbetrieb instand setzen.



Das Anfassen des Antriebsgehäuses kann zu Verbrennungen führen.

- ◆ Der Rohrmotor erhitzt sich während des Betriebs. Lassen Sie den Motor abkühlen, bevor Sie weitere Arbeiten am Motor durchführen.
- ◆ Fassen Sie nie das heiße Antriebsgehäuse an.

Verwenden Sie die Rohrmotoren nur zum Öffnen und Schließen von handelsüblichen glatten Rollläden und von Markisen.



Die Verwendung falscher Rohrmotoren oder Bauteile kann zu Sachschäden führen.



- ◆ Das Motorkabel muss bei Verwendung im Außenbereich durch ein geeignetes Lehrrohr bis zur Abzweigdose unter Beachtung der örtlichen Elektrovorschriften verlegt werden.
- ◆ Verwenden Sie nur Original-Bauteile und -Zubehör des Herstellers.
- ◆ Verwenden Sie nur Rohrmotoren, die in Ihrer Leistung den örtlichen Anforderungen entsprechen. Falsch dimensionierte Rohrmotoren können Schäden verursachen:
 - > Ein unterdimensionierter Rohrmotor kann durch Überlastung beschädigt werden.
 - > Ein überdimensionierter Rohrmotor kann zum Beispiel im selbstlernenden Betrieb den Rollläden bzw. den Rollladenkasten beschädigen.
- ◆ Lassen Sie sich bei der Auswahl eines Rohrmotors von einem Fachhändler beraten und beachten Sie die entsprechenden Zugkraftangaben auf unserer Internetseite: www.rademacher.de

Einsatzbedingungen

- ◆ Für den elektrischen Anschluss muss am Einbauport ständig ein 230 V / 50 Hz Stromanschluss mit bauseitiger Freischaltvorrichtung (Sicherung) vorhanden sein.
- ◆ Der Rollladen muss sich leichtgängig heben und senken lassen. Er darf nicht klemmen.

Einsatzbedingungen für den selbstlernenden Betrieb und für eine korrekte Funktion der Blockiererkennung.

- ◆ Der Rollladen muss mit starren Wellenverbindern (6) an der Wickelwelle montiert sein, s. Seite 16.
- ◆ Am Rollladen müssen Stopper oder eine Endschiene montiert sein, s. Seite 16.

3.2 Nicht bestimmungsgemäße Verwendung

Die Verwendung des RolloTube C-line für andere als den zuvor genannten Anwendungsbereich ist nicht zulässig.



Verwenden Sie den Rohrmotor nie in Anlagen mit erhöhten sicherheitstechnischen Anforderungen oder erhöhter Unfallgefahr.

- ◆ Dies bedarf zusätzlicher Sicherheitseinrichtungen. Beachten Sie die jeweiligen gesetzlichen Regelungen zum Errichten solcher Anlagen.



Verwenden Sie den Rohrmotor nie im Dauerbetrieb. Das kann zu seiner Zerstörung führen.



Verwenden Sie den Rohrmotor nie für Behänge mit Öffnungen ≥ 50 mm Durchmesser.

3.3 Erforderliches Fachwissen des Installateurs

Die Montage, der elektrische Anschluss und die Wartung dürfen nur durch eine sachkundige Person mit geeigneter Ausbildung bzw. durch einen Rollladenfachbetrieb nach den Anweisungen in dieser Anleitung erfolgen.

Behang

Rollladen / Jalousie oder ähnliches.

Blockierererkennung

Die Blockierererkennung ist eine Sicherheitsfunktion. Bei Blockierung des Rollladens stoppt der Rohrmotor.

DIN EN 13659

„Abschlüsse außen - Leistungs- und Sicherheitsanforderungen.“

Diese Norm legt die Leistungsanforderungen fest, die an einem Gebäude befestigte Abschlüsse außen erfüllen müssen. Sie behandelt auch signifikante Gefährdungen für Konstruktion, Transport, Einbau, Betrieb und Wartung der Abschlüsse.

DIN VDE 0100, Teil 701 und 702

„Errichten von Niederspannungsanlagen - Teil 7-701 und 7-702“

Diese Norm definiert Anforderungen für Betriebsstätten, Räume und Anlagen besonderer Art, Räume mit Badewanne oder Dusche / Becken etc.

Drehmomentüberwachung

Die Drehmomentüberwachung schützt den Rollladen und das komplette System vor Zerstörung sowie den Menschen vor Verletzung. Sie dient unter anderem auch zur Findung der Endpunkte.

Endpunkte

In jede Laufrichtung des Rollladens wird ein Endpunkt definiert und eingestellt bei deren Erreichen der Rohrmotor abschaltet und den Rollladen anhält.

Kurzzeitbetrieb (KB)

Rohrmotoren sind nicht für den Dauerbetrieb ausgelegt. Der Kurzzeitbetrieb definiert die maximal zulässige Laufzeit.

Magnetring

Der Magnetring (**18**) befindet sich im Bereich des Antriebskopfes (**12**). Er wird von der Wickelwelle (**5**) und dem Adapter (**10**) angetrieben und dient zur Findung der Endpunkte, sowie im Normalbetrieb zur Überwachung/Kontrolle der Wellendrehungen.

Parametrierung von KNX/EIB-Jalousie-Aktoren

- ◆ KNX/EIB Jalousie-Aktoren dienen zum Ansteuern von elektrisch betriebenen Jalousien, Rollläden etc.
- ◆ Zur Sicherstellung eines problemlosen Betriebs müssen vor der Inbetriebnahme einige Parameter eingestellt werden.

Rollladenkasten

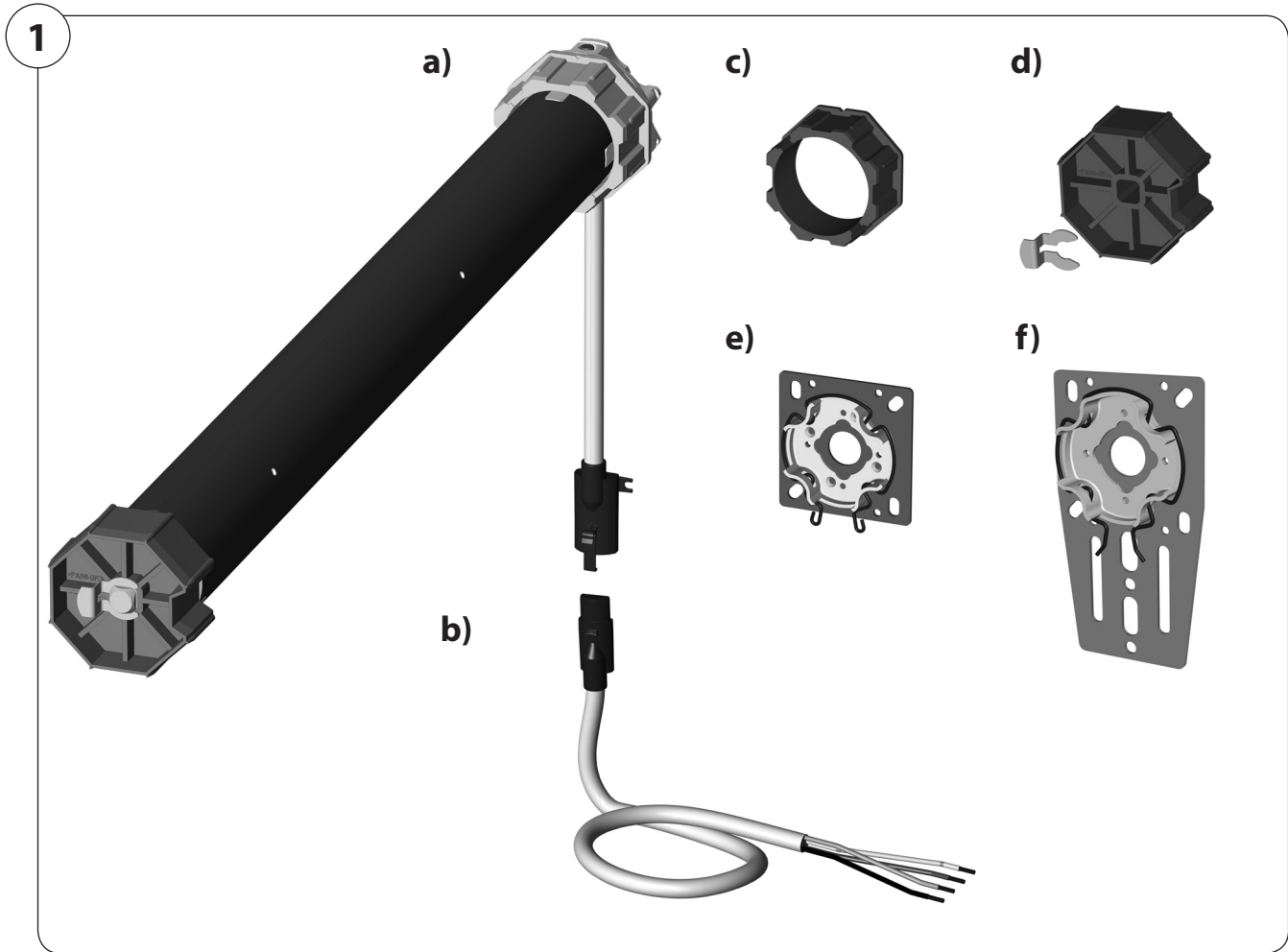
Der Rohrmotor wird in einen vorhandenen oder nachzurüstenden Rollladenkasten über dem Fenster eingebaut.

Schnurschaltersetzgerät

RADEMACHER-Zubehör für den Rollladenfachbetrieb zur Einstellung der Endpunkte.

Starre Wellenverbinder

Montagehilfe zur Befestigung des Rollladens an der Wickelwelle. Man unterscheidet starre Wellenverbinder oder Hochschiebesicherungen und biegsame Befestigungsfedern (aus Metall).



Lieferumfang

RolloTube C-line	Small	Medium
(a) Rohrmotor, inklusive Kabel mit Stecker	1 x	1 x
(b) Anschlusskabel (2,5 m), vorkonfektioniert mit Buchse	1 x	1 x
(c) Adapter		
(d) Mitnehmer, inkl. Rastbügel	1 x	1 x
(e) Click Universalantriebslager	1 x	-
(f) Click-Fertigkastenlager	-	1 x

Bitte beachten:

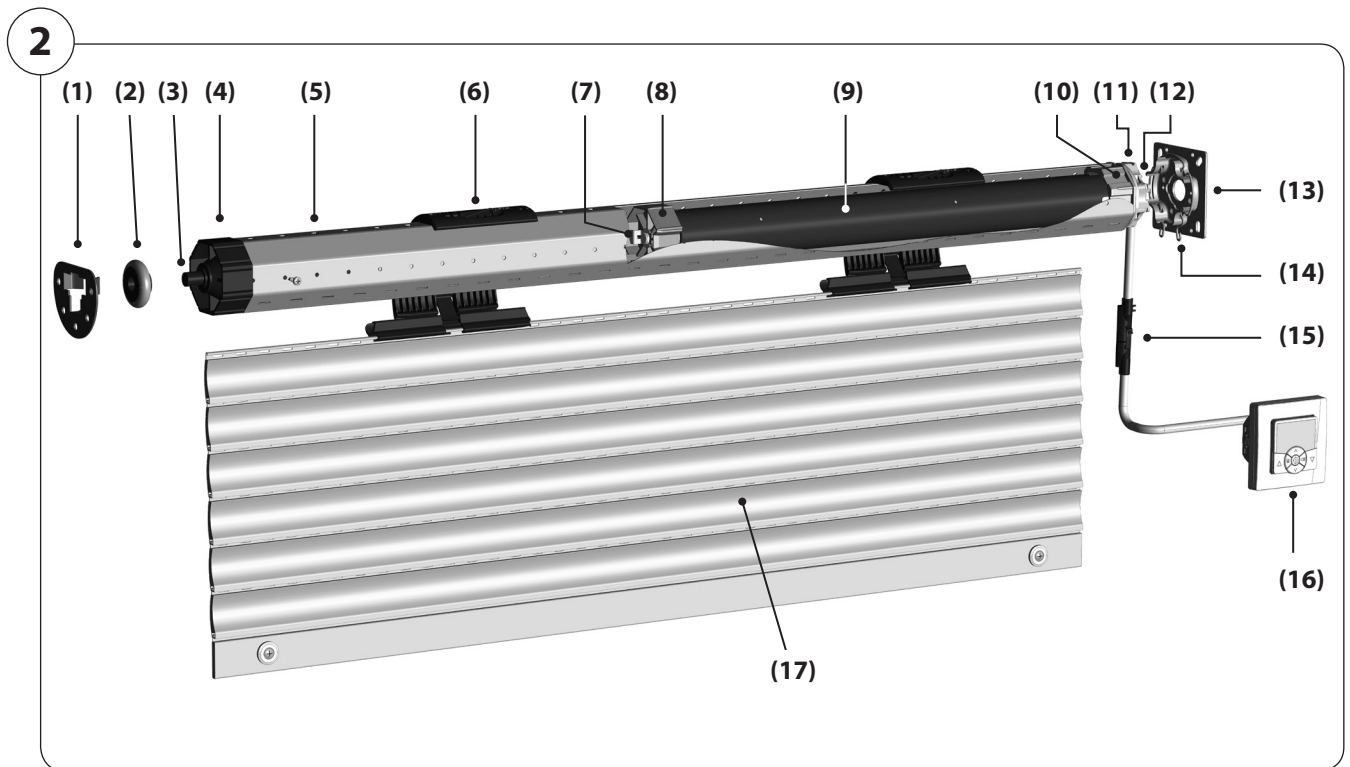
Kundenspezifischer Lieferumfang

Vergleichen Sie nach dem Auspacken:

den Packungsinhalt mit den Angaben zum Lieferumfang auf der Verpackung.

Prüfen Sie die Angaben auf dem Typenschild

- ◆ Vergleichen Sie die Angaben zum Motortyp.
- ◆ Vergleichen Sie die Angaben zur Spannung/Frequenz mit denen des örtlichen Netzes.



Legende zur Gesamtansicht

- (1) Gegenlager *
- (2) Kugellager *
- (3) Achsstift der Walzenkapsel
- (4) Walzenkapsel *
- (5) Wickelwelle *
- (6) starre Wellenverbinder *
- (7) Rastbügel *
- (8) Mitnehmer *
- (9) Rohrmotor
- (10) Adapter *
- (11) Setztaste
- (12) Antriebskopf
- (13) Click-Antriebslager *
- (14) Federring *
- (15) Motorkabel (inkl. Stecker und steckbarem Anschlusskabel) *
- (16) Steuerung (z.B. Troll Comfort) *
- (17) Rollladen *



* Das erforderliche Zubehör sowie alle Rohrmotorsteuerungen für diesen Rohrmotortyp inkl. der technischen Informationen und Anleitungen finden Sie auf unserer Internetseite. www.rademacher.de

Die RADEMACHER Rohrmotoren RolloTube C-line dienen zum Öffnen und Schließen von Rollläden und Markisen.

Die RolloTube C-line Rohrmotoren sind selbstlernende Motoren mit Sanftanschlag an beiden Endpositionen. Die Endpositionen für den Sanftanschlag werden automatisch während der ersten Fahrzyklen gelernt. Dadurch entfällt die Einstellung von Endpunkten oder eine Lernfahrt.

Selbstverständlich können die Endpunkte aber auch manuell gesetzt werden, siehe Seite .

Bei der Verwendung als Markisenantrieb muss der untere Endpunkt manuell eingestellt werden, s. Seite 22.

Die kompakte Bauweise und der selbstlernende Sanftanschlag sorgen für eine einfache und schnelle Montage.

Im täglichen Betrieb überzeugt der RolloTube C-line durch die Blockiererkennung in beide Laufrichtungen für höchste Sicherheit und einen behagschönenden Lauf.



Zur Nutzung des RolloTube C-line im selbstlernenden Betrieb müssen Sie den Rollladen mit starren Wellenverbindern und mit Stoppnern ausrüsten, siehe Seite 16.

Funktionsübersicht:

- ◆ Selbstlernender Betrieb mit Sanftanschlag an beiden Endpositionen, s. Seite 22.
- ◆ Drehmomentüberwachung
- ◆ Blockiererkennung in beide Laufrichtungen
- ◆ Einfacher und schneller Einbau durch die kurze Bauform
- ◆ Die manuelle Einstellung von beiden oder einzelnen Endpunkten ist bei Bedarf möglich. Auch in Kombination mit dem selbstlernenden Betrieb.

6.1 Funktion der Blockiererkennung

Der Rohrmotor stoppt wenn der Rollladen in einer der beiden Laufrichtungen durch ein Hindernis (z. B. durch einen vereisten/verklebten Rollladen blockiert wird).



Das Bewegen eines blockierten (z.B. vereisten/verklebten) Rollladens kann zur Überlastung und Beschädigung des Rohrmotors und der Rollladenanlage führen.

- ◆ Den vereisten/verklebten Rollladen nicht bewegen und die Störung bzw. das Hindernis beseitigen.

Bedingungen für die korrekte Funktion der Blockiererkennung:

- ◆ Der Rollladen muss mit starren Wellenverbindern an der Wickelwelle montiert sein.
- ◆ Der Rollladen muss immer senkrecht sowie leichtgängig und frei in die Führungsschiene des Fensters einlaufen.



7. Wichtige Montagehinweise

Montagevorbereitungen

- ◆ Vergleichen Sie vor der Montage die Angaben zur Spannung/Frequenz auf dem Typenschild mit denen des örtlichen Netzes.
- ◆ Sie müssen vor dem Einbau des Rohrmotors alle nicht zum Betrieb benötigten Leitungen und Einrichtungen abbauen bzw. außer Betrieb setzen.
- ◆ Bewegliche Teile von Antrieben, die unter einer Höhe von 2,5 m vom Boden betrieben werden, müssen geschützt werden.
- ◆ Wird der Rohrmotor mit einem Schalter mit AUS-Voreinstellung gesteuert, ist dieser Schalter in Sichtweite des Rohrmotors von sich bewegenden Teilen entfernt in mindestens 1,5 m Höhe anzubringen.
- ◆ Der Deckel des Rollladenkastens muss leicht zugänglich und beschädigungsfrei abnehmbar sein.



- ◆ Demontieren Sie auf keinen Fall die Stopper der letzten Rollladenlamelle. Der Rollladen kann sonst eventuell bis in den Rollladenkasten durchrutschen und beschädigt werden.



Beim Betrieb ohne eingestellte Endpunkte besteht Lebensgefahr durch Quetschen.

- ◆ Für einen sicheren Betrieb müssen unbedingt die Endpunkte eingestellt sein. Lesen Sie dazu das entsprechende Kapitel in dieser Anleitung auf Seite 22.



Die falsche Montage kann zu Verletzungen (Stoß- und Schlagverletzungen) führen.

- ◆ Der Motor kann bei falscher Montage/Sicherung aus den Antriebslagern springen. Sichern Sie daher den Rohrmotor mit den beiliegenden Sicherungsvorrichtungen.



Der schiefe Einbau des Rohrmotors kann zu Schäden am Rohrmotor oder am Rollladen führen. Zum Beispiel kann ein schief aufgewickelter Rollladen den Antrieb blockieren und zerstören.

- ◆ Bauen Sie den Rohrmotor und die Lager unbedingt waagrecht ein.
- ◆ Achten Sie bitte darauf, dass die Wickelwelle (5) und der Rollladen (17) nach der Montage leichtgängig und frei abwärts laufen.
- ◆ Der Rollladen (17) darf während des Betriebs nicht über die Lager, die Walzenkapsel (4) oder den Antriebskopf (12) laufen.
- ◆ Achten Sie darauf, dass die Wickelwelle (5) und die starren Wellenverbinder (6) den Antrieb (9) nicht berühren. Sie dürfen während des Betriebs nicht über den Rohrmotor (9) schleifen.



Bei automatisch betriebenen Markisen:

- ◆ Bei Markisen ist der Mindestabstand von 0,4 m zu den Teilen in der Umgebung bei voll ausgerollter Markise zu beachten.
- ◆ Bei Einsatz in Markisenanlagen darf der unterste Punkt der Markise 1,8 m nicht unterschreiten.



Falsch dimensionierte Antriebs- und Gegenlager können zur Beschädigung der Rollladenanlage führen.

- ◆ Verwenden Sie nur die vom Hersteller gelieferten Original-Lager. Bei der Verwendung von herstellereigenen Antriebs- und Gegenlagern müssen diese nach den Drehmomentangaben des jeweiligen Rohrmotors ausgewählt werden.



7.1 Einbau des Rohrmotors

Die folgenden Einbauhinweise gelten für Standard-einbausituationen in Verbindung mit RADEMACHER-Rohrmotoren und -Zubehör.

Der Antriebskopf (12) des Motors kann auf der rechten oder der linken Seite des Rollladenkastens eingebaut werden. In dieser Anleitung ist der Einbau für die rechte Seite dargestellt.

Notwendige Mindestbreite des Rollladenkastens:

Rohrmotortyp:	Small	Medium
Mindestbreite ca.:	56 cm	67 cm



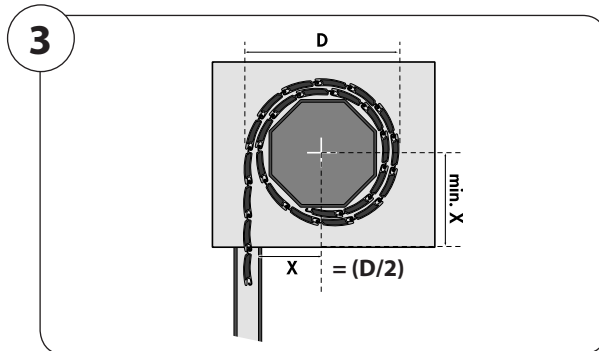
7.2 Montieren der Lager

DE

ACHTUNG!

Ein schief aufgewickelter Rollladen kann den Antrieb blockieren und zerstören.

◆ Bauen Sie die Lager möglichst waagrecht ein.



1. Bestimmen Sie zuerst die Position von Antriebs (13) - und Gegenlager (1) im Rollladenkasten.
2. Wickeln Sie den Rollladenpanzer vollständig auf die Wickelwelle und messen Sie den Durchmesser [D]. Siehe Abbildung [3] zur Bestimmung der Position der Lagermitte zur Führungsschiene.



Im eingebauten Zustand muss der aufgewickelte Rollladen senkrecht in die Führungsschiene des Fensters einlaufen.

3. Befestigen Sie die Lager je nach Lagertyp und bauseitigen Gegebenheiten.
4. Montieren Sie das Antriebslager (13) so, dass die Setztaste (11) am Antriebskopf später gut zugänglich ist und das Motorkabel (15) ohne Knick verlegt werden kann.



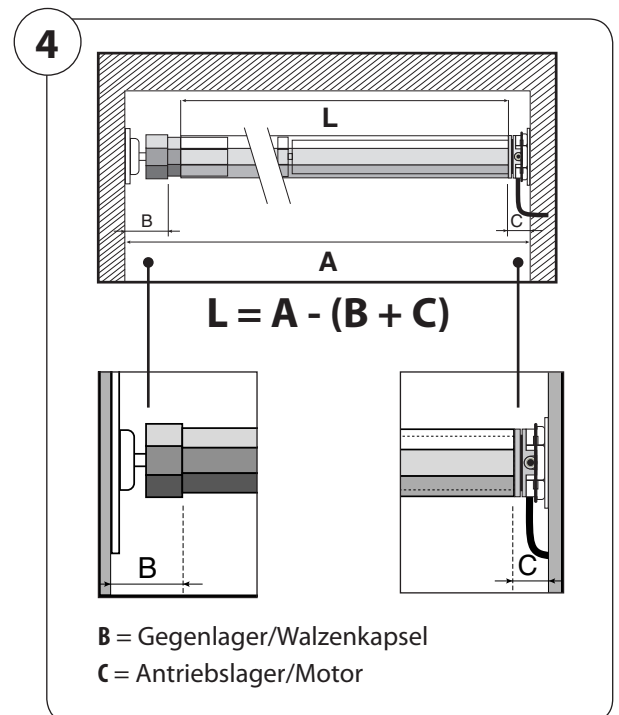
7.3 Die Länge der Wickelwelle (5) ermitteln

1. Messen Sie den Wandabstand von Antriebs (13) - und Gegenlager (1) wie dargestellt.
2. Messen Sie den Rollladenkasten aus und ermitteln Sie die nötige Wellenlänge [L].
3. Länge der Wickelwelle: $L = A - (B + C)$.

Empfehlung

Kürzen Sie **L** um ca. **5 mm** mehr als mit der Formel ermittelt, um beim Einschieben der Walzenkapsel (4) ein ausreichend großes Spiel von 2 bis 3 mm in der Gesamtlänge sicherzustellen.

4. Die Wickelwelle (5) auf das nötige Maß kürzen.
Sägen Sie die Welle mit einer Eisensäge rechtwinklig auf Maß. Entgraten Sie die Welle innen und außen mit einer Feile.



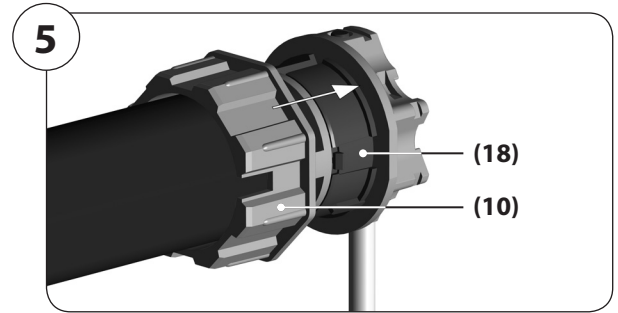


7.4 Montage/Demontage des Adapters (10)

DE

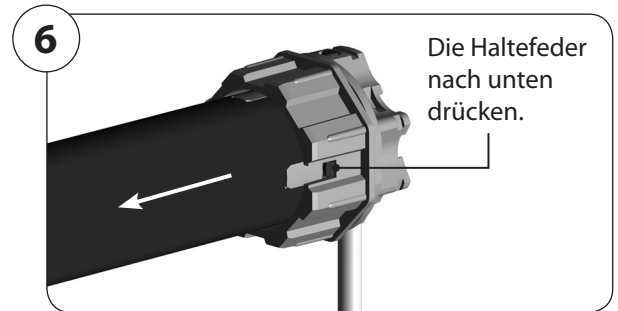
Montage des Adapters (10)

1. Schieben Sie den Adapter (10) über den Magnetring (18) am Antriebskopf bis er einrastet. Achten Sie dabei auf die richtige Lage der Nut im Adapter (10) (Auslieferungszustand).



Demontage des Adapters (10)

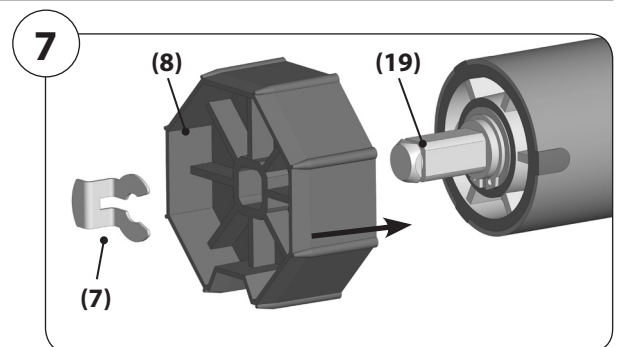
1. Drücken Sie beide Haltefedern am Magnetring (18) nach unten und ziehen Sie den Adapter (10) vom Magnetring (18) ab.



7.5 Montage/Demontage des Mitnehmers (8)

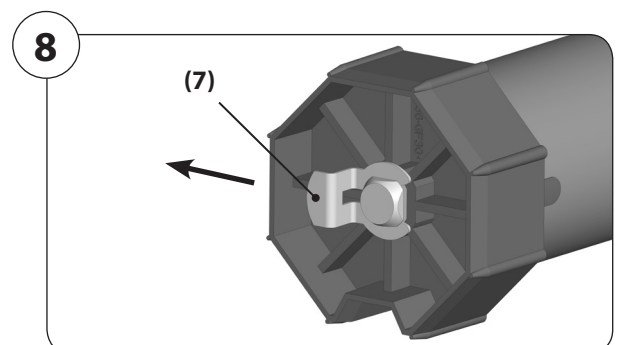
Montage des Mitnehmers (8)

1. Schieben Sie den Mitnehmer (8) bis zum Anschlag auf die Getriebeabtriebswelle (19) und sichern Sie ihn mit dem beiliegenden Rastbügel (7) (Auslieferungszustand).



Demontage des Mitnehmers (8)

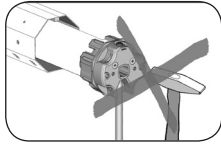
1. Lösen Sie den Rastbügel (7) von der Getriebeabtriebswelle (19) und ziehen den Mitnehmer (8) wieder ab.





7.6 Den Rohrmotor (9) in die Wickelwelle schieben

ACHTUNG!



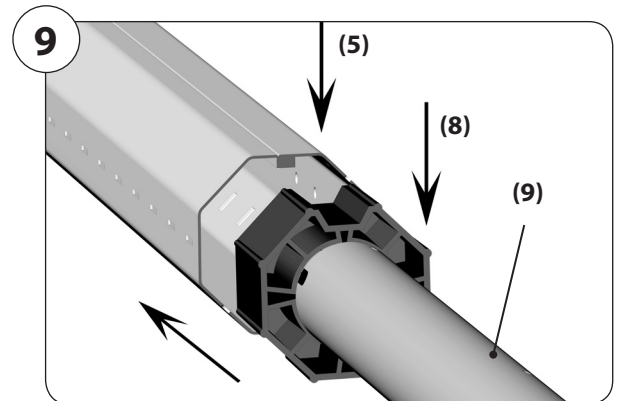
Das gewaltsame Einstecken des Rohrmotors (9) in die Wickelwelle (5) führt zu seiner Zerstörung.

- ◆ Schlagen Sie nie den Rohrmotor (9) mit Gewalt in die Wickelwelle (5) ein.

1. Schieben Sie zuerst den Mitnehmer (8) in die Wickelwelle (5).



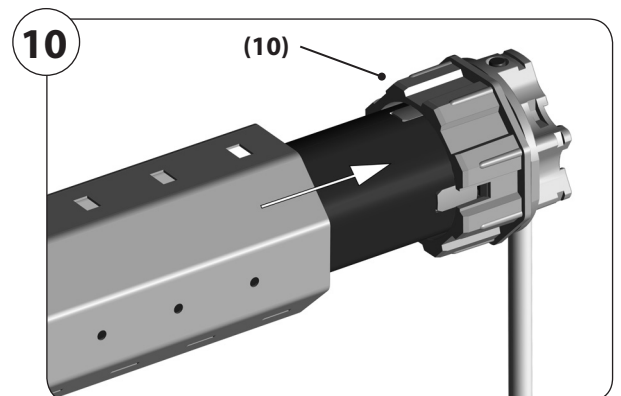
Bei Wickelwellen mit innenliegender Falz muss der Motor (9) ausreichend Freiraum haben.



2. Drücken Sie danach die Wickelwelle (5) vollständig auf den Adapter (10).

ACHTUNG!

- ◆ Achten Sie darauf, dass der Adapter (10) während der Montage nicht vom Magnetring (18) am Antriebskopf (12) abrutscht. Es kommt sonst zu Fehlfunktionen, s. Seite 25.
- ◆ Der Motor muss immer komplett in die Wickelwelle eingeschoben werden. Der Längenausgleich bzw. die Korrektur wird über die Position der Walzenkapsel eingestellt, siehe Seite 16.



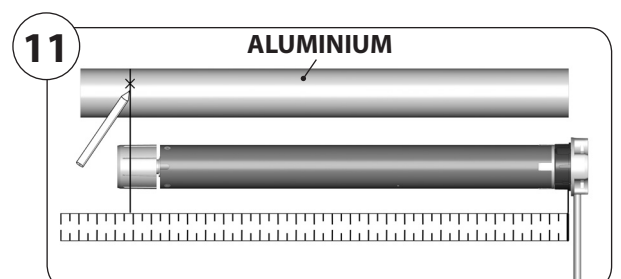
7.7 Vorbereitungen bei Verwendung von Präzisionsrohren



Bitte verwenden Sie ausschließlich Präzisionsrohre aus Aluminium.

- ◆ Bei Verwendung von Achtkant-Stahlwellen entfallen die folgenden Schritte.

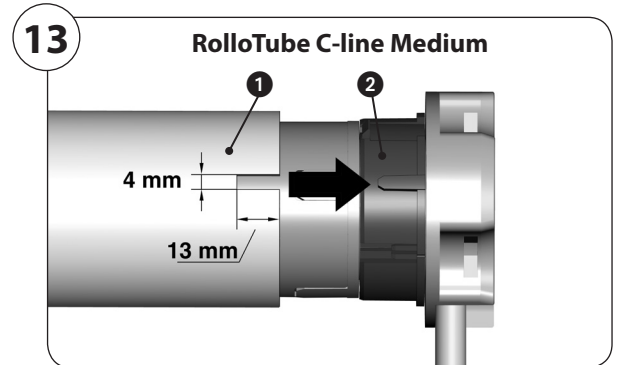
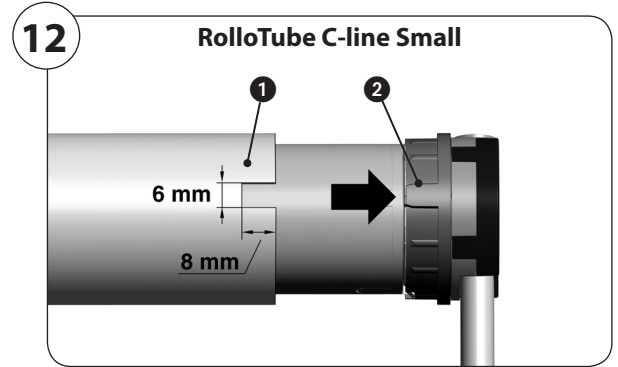
1. Messen Sie den Abstand zwischen Adapter (10) und dem hinteren Drittel des Mitnehmers (8) und zeichnen Sie diesen Abstand auf das Präzisionsrohr.



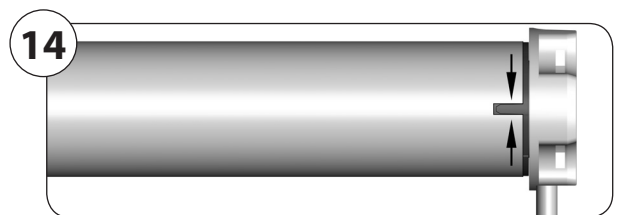


2. Sägen Sie am Ende des Präzisionsrohrs eine Nut **1** aus, damit der Nocken **2** des Adapters (10) ganz in das Rohr geschoben werden kann.

- ◆ Zwischen der Nut **1** und dem Nocken **2** darf kein Spiel vorhanden sein.
- ◆ Die Abmessungen für die Nut **1** sind vom jeweiligen Rohrmotortyp abhängig, s. Abbildungen.



3. Schieben Sie den Rohrmotor in das Präzisionsrohr.



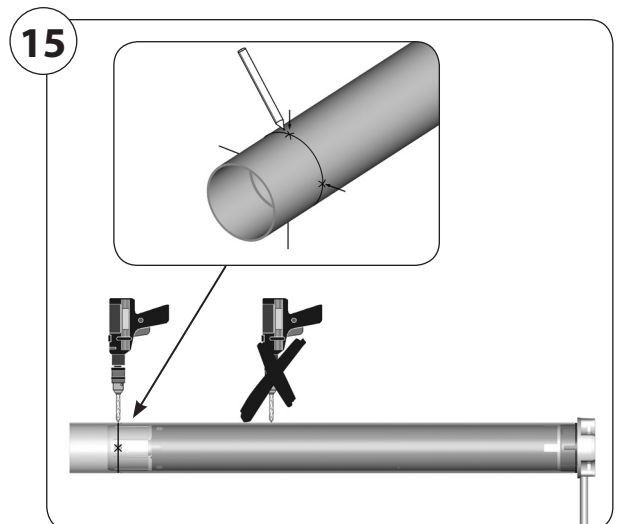
4. Markieren Sie vier Befestigungslöcher und bohren Sie diese anschließend durch das Präzisionsrohr in den Mitnehmer (8).

- ◆ Bohren Sie nie tiefer als 10 mm in den Mitnehmer (8).

⚠ ACHTUNG!

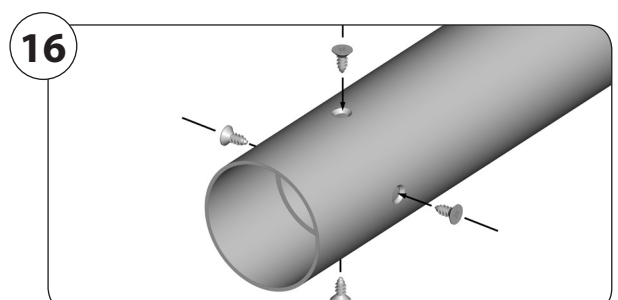
Bohren im Bereich des Antriebs führt zu seiner Zerstörung.

- ◆ Bohren Sie nie im Bereich des Antriebs (9).



5. Das Präzisionsrohr am Mitnehmer (8) festschrauben oder vernieten.

Verwenden Sie dazu vier selbstschneidende Blechschrauben oder vier Blindnieten.

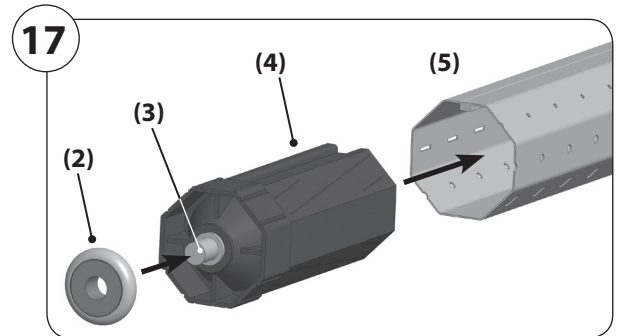




7.8 Die Walzenkapsel (4) montieren

DE

1. Schieben Sie die Walzenkapsel (4) in die Wickelwelle (5) und stecken Sie anschließend das Kugellager (2) auf den Achsstift (3) der Walzenkapsel.



7.9 Einbau des Motors in die Lager

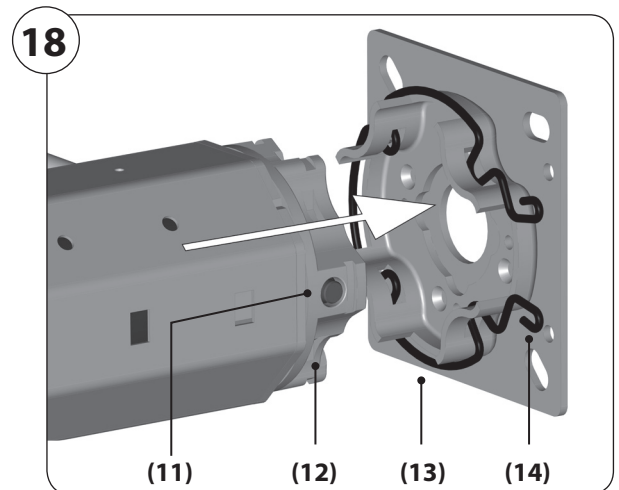
7.9.1 Einbau in das Antriebslager als Clicklager (13)

1. Drücken Sie den Antriebskopf (12) leicht in das Clicklager (13), bis er eingerastet ist. Die Setztaste (11) muss gut zugänglich sein.



Die Rohrmotoren können in 4 Stellungen in das Clicklager (13) eingebaut werden.

- ◆ Durch Spreizen des Federrings (14) können Sie die Motoren jederzeit wieder aus dem Clicklager (13) lösen.

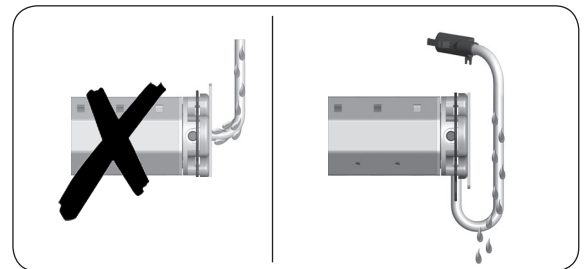


WARNUNG!



Kurzschlussgefahr durch Wasser bei falscher Kabelführung.

- ◆ Verlegen Sie das Motorkabel (15) nie direkt senkrecht nach oben, sonst kann evtl. Wasser über das Kabel in den Motor laufen und diesen zerstören.
- ◆ Verlegen Sie das Kabel in einer Schlaufe. Die Schlaufe bewirkt, dass am Kabel ablaufendes Wasser am tiefsten Punkt der Schlaufe gesammelt wird und dort abtropft.



7.9.2 Einbau in andere Varianten von Antriebslagern

Hängen Sie den Antriebskopf (12) in das jeweilige Antriebslager und sichern Sie ihn entsprechend, z.B. mit einem Splint.



7.9 Einbau des Motors in die Lager

DE

7.9.3 Einbau in das Gegenlager (1)

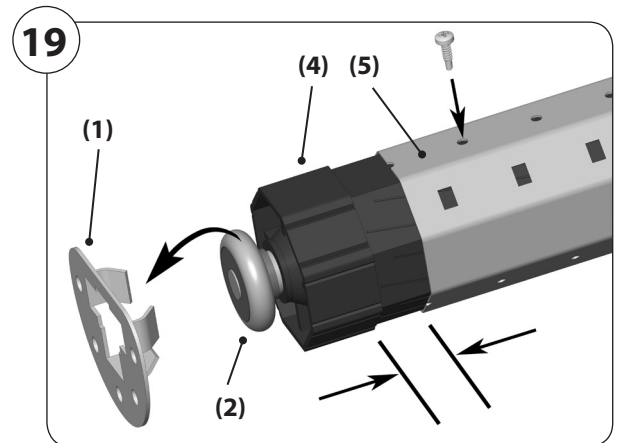
1. Stecken Sie das andere Ende der Wickelwelle (5) mit dem Kugellager (2) in das Gegenlager (1).
2. Falls Sie ein anderes Antriebslager als das Clicklager (13) von RADEMACHER verwenden, müssen Sie jetzt ggf. den Antrieb mit einem zweiten Splint sichern.
3. Korrigieren Sie leichte Maßungenauigkeiten durch Einschieben oder Herausziehen der Walzenkapsel (4).



Die Walzenkapsel (4) muss mindestens mit $\frac{2}{3}$ ihrer Länge in der Wickelwelle (5) stecken.

Achten Sie auf ausreichend großes Spiel in der Achslänge um die Leichtgängigkeit sicherzustellen.

4. Sichern Sie die Walzenkapsel (4) zum Schluss mit einer Schraube.



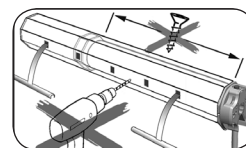
7.10 Montage des Rollladens (17)

⚠ ACHTUNG!

Ohne starre Wellenverbinder und ohne Stopper kann der Rollladen im selbstlernenden Betrieb den Rollladenkasten fahren und beschädigt werden.

- ◆ Verbinden Sie den Rollladen (17) mit starren Wellenverbindern (6) an der Wickelwelle (5).
- ◆ Montieren Sie immer zwei Stopper oder eine Endschiene an den Rollladen (17).

⚠ ACHTUNG!



Das Bohren und Eindrehen von Schrauben im Bereich des Antriebs führt zur Zerstörung des Antriebs.

- ◆ Nie im Bereich des Antriebs (9) bohren oder schrauben, um den Rollladen (17) zu befestigen.

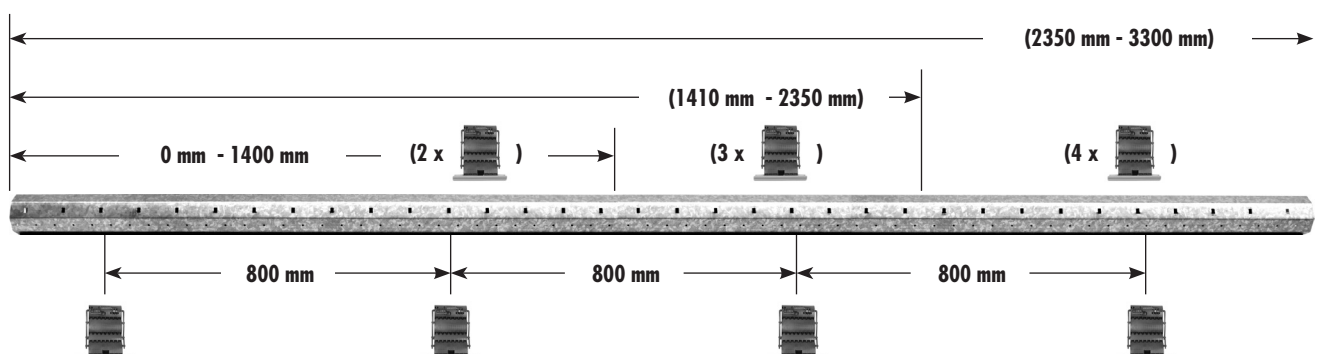
7.10.1 Montage des Rollladens mit starren Wellenverbindern

Die Anzahl der benötigten starren Wellenverbinder festlegen



Montieren Sie mindesten zwei starre Wellenverbinder pro Rollladen an den beiden Enden der jeweiligen Achtkantwelle. Je nach Einsatzbedingung kann die Anzahl und der Typ der starren Wellenverbinder von den folgenden Empfehlungen abweichen.

Rollladenbreite / Mindestanzahl:



Empfehlung: Montieren Sie alle 800 mm einen weiteren starren Wellenverbinder.

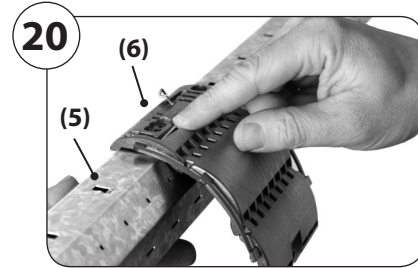


7.10 Montage des Rollladens (17)

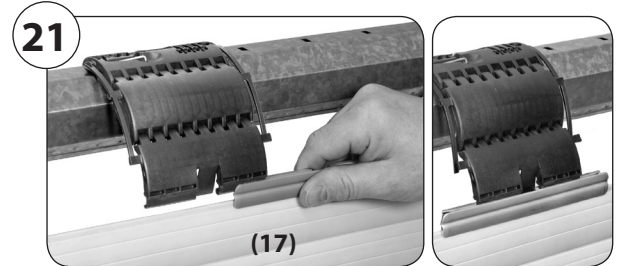
1. Montieren Sie die Wellenverbinder (6) an der Wickelwelle (5).



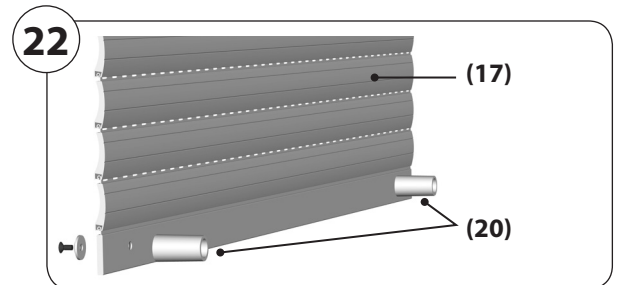
Lesen Sie dazu die Angaben in der Montageanleitung für Wellenverbinder.



2. Schieben Sie das Aufnahmeprofil für jeden Wellenverbinder (6) auf die oberste Lamelle des Rollladens (17).
3. Schieben Sie anschließend jedes Aufnahmeprofil über einen Wellenverbinder (6).



4. Montieren Sie zum Schluss zwei Rollladenstopper (20) oder eine Endschiene an die untersten Lamelle oder Schiene des Rollladens (17).





GEFÄHR!



Lebensgefahr durch Stromschlag bei Berührung von elektrischen Komponenten.

- ◆ Führen Sie alle Montage- und Anschlussarbeiten nur im spannungslosen Zustand aus.
- ◆ Trennen Sie die Zuleitung allpolig vom Netz und sichern Sie sie gegen Wiedereinschalten.
- ◆ Prüfen Sie die Anlage auf Spannungsfreiheit.

Bei festinstallierten Geräten...

...muss gemäß DIN VDE 0700 installationsseitig eine Trennvorrichtung für jede Phase vorhanden sein. Als Trennvorrichtung gelten Schalter mit einer Kontaktöffnungsweite von min. 3 mm (z. B. LS-Schalter, Sicherungen od. FI-Schalter).

WARNUNG!



Kurzschlussgefahr durch beschädigte Kabel.

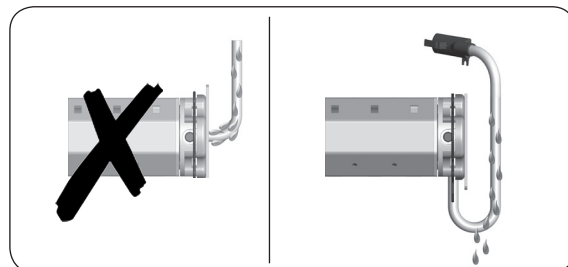
- ◆ Verlegen Sie alle Kabel im Rollladenkasten so, dass diese nicht durch bewegliche Teile beschädigt werden können.
- ◆ Die Netzanschlussleitung dieses Antriebs darf nur durch den gleichen Leitungstyp angeschlossen werden. Wenden Sie sich ggf. an den Kundendienst.

WARNUNG!



Kurzschlussgefahr durch Wasser bei falscher Kabelführung.

- ◆ Verlegen Sie das Motorkabel (15) nie direkt senkrecht nach oben, sonst kann evtl. Wasser über das Kabel in den Motor laufen und diesen zerstören.
- ◆ Verlegen Sie das Kabel in einer Schlaufe. Die Schlaufe bewirkt, dass am Kabel ablaufendes Wasser am tiefsten Punkt der Schlaufe gesammelt wird und dort abtropft.



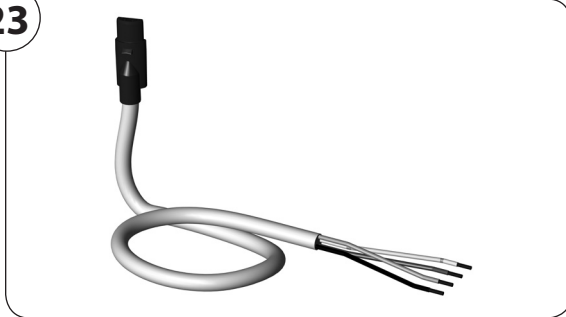


8.1 Sichere Kabelführung durch Fixieren der Steckverbindung

DE

Das Motorkabel des RolloTube C-line wird per Stecker mit dem beiliegenden Anschlusskabel verbunden und an die gewünschte Steuerung (Rollladentaster oder Troll Comfort etc.) angeschlossen.

23

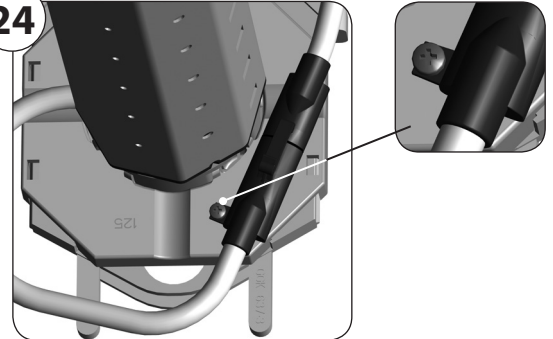


Beiliegendes Anschlusskabel.

Zur Sicherung des Kabels kann die Steckverbindung bei Bedarf am Antriebslager fixiert werden.

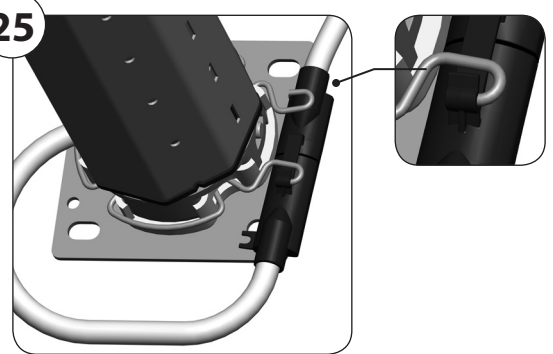
Fixierung der Steckverbindung durch Festschrauben z.B. an Kunststofflagern

24



Fixierung der Steckverbindung durch Festklemmen am Federring eines Click-Antriebslagers

25





Der Federring (14) sollte bei Bedarf um 90 °gedreht aufgesteckt und wieder eingerastet werden.



8.2 Das Motorkabel (15) anschließen

1. Verbinden Sie das Motorkabel (15) per Stecker mit dem beiliegenden Anschlusskabel und führen Sie den Anschluss gemäß der folgenden Adernbelegung durch.

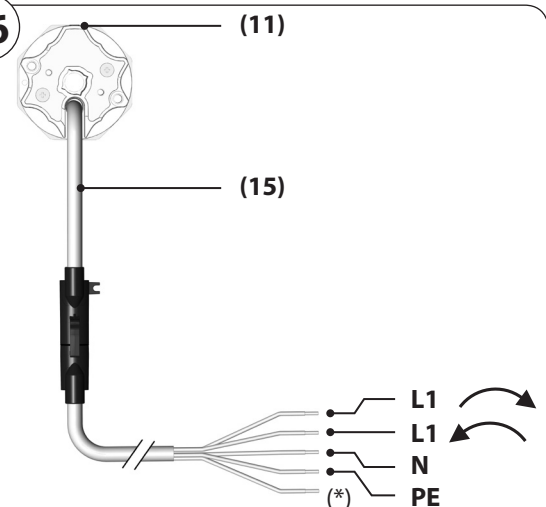
Farbskala des Motorkabels (15)

- L1 =  (schwarz) *
- L1 =  (braun) *
- N = Neutralleiter (blau)
- PE = Erdung (grün/gelb)
- (11) = Setztaste am Rohrmotor



* Die tatsächliche Laufrichtung des Rohrmotors und des Behangs hängt von der Einbaurichtung und von der Verdrahtung des Rohrmotors ab.

26



* Die graue Ader ist ohne Funktion und sollte am Neutralleiter angeschlossen werden.

Hinweis zum Lösen der Steckverbindung

Verwenden Sie zum Lösen der Steckverbindung ein entsprechendes Werkzeug (z.B. einen kleinen Schraubendreher).



8.3.1 Steuerung eines Antriebs von einer Stelle mit 1poligem Schalter / Taster

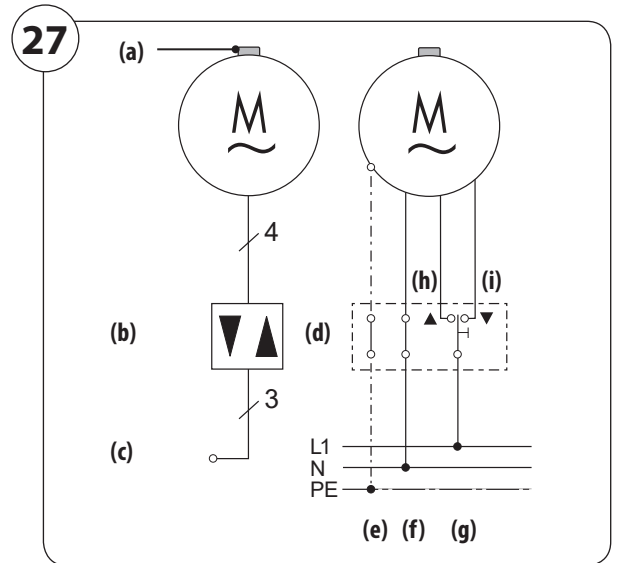
Legende

- (a) = Setztaste (11)
- (b) = Steuergerät (z. B. 1poliger Schalter/Taster)
- (c) = Netz 230 V/50 Hz
- (d) = Schaltdose

Anschlussbelegung

- (e) = PE grün/gelb
- (f) = N blau
- (g) = L1 schwarz
- (h) = schwarz (Laufrichtung 1)
- (i) = braun (Laufrichtung 2)

* Die graue Ader ist ohne Funktion und sollte am Neutralleiter angeschlossen werden.



Bei Verwendung eines Schalters ist es empfehlenswert, nach Erreichen der Endpunkte den Motor spannungsfrei (Schalter in Null-Stellung) zu schalten. Dadurch werden Störquellen oder Überspannungen vom Motor ferngehalten.

8.3.2 Parallelschaltung von mehreren Motoren

Die Parallelschaltung mehrerer RADEMACHER Rohrmotoren ist möglich. Die Anzahl der parallel zu schaltenden Motoren ist von der Belastbarkeit der Schaltstelle und der Sicherung abhängig.



Im Falle der Parallelschaltung ist jedoch keine individuelle Steuerung des einzelnen Motors mehr möglich.

Endpunkteinstellung von parallelgeschalteten Rohrmotoren:

◆ RolloTube C-line im selbstlernenden Betrieb:

- > Keine Endpunkteinstellung erforderlich, siehe Seite 22.
- > Bei Anwendung als Markisenantrieb ist die manuelle Einstellung des unteren Endpunktes erforderlich, siehe Seite 22.

◆ RolloTube C-line in Parallelschaltung mit anderen Rohrmotoren:

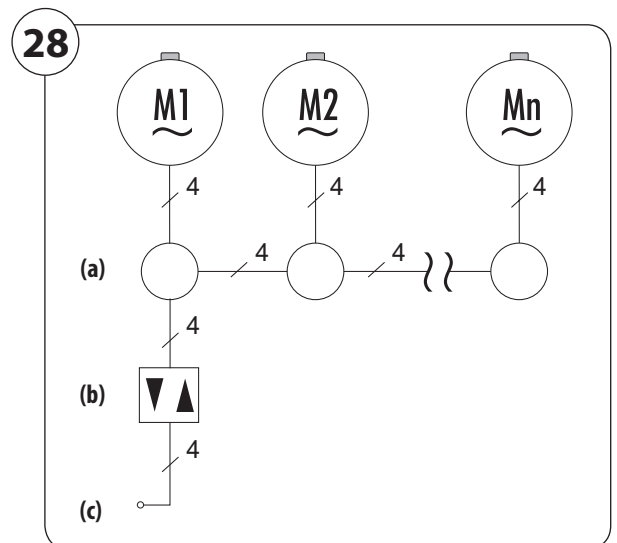
- > Die Endpunkte müssen für jeden anderen Rohrmotor gemäß der jeweiligen Bedienungsanleitung eingestellt werden.



Starre Wellenverbinder und Stopper verwenden

RolloTube C-line im selbstlernenden Betrieb und Rohrmotoren mit automatischer Endpunkteinstellung müssen mit starren Wellenverbindern und Stoppern montiert werden, siehe auch Seite 16 und 22.

Installationsbeispiel



Legende

- (a) = Abzweigdose
- (b) = Steuergerät z. B. 1poliger Schalter/ Taster
- (c) = Netz 230 V / 50 Hz

Parallelschaltung mit Jalousieschaltern oder Jalousietastern

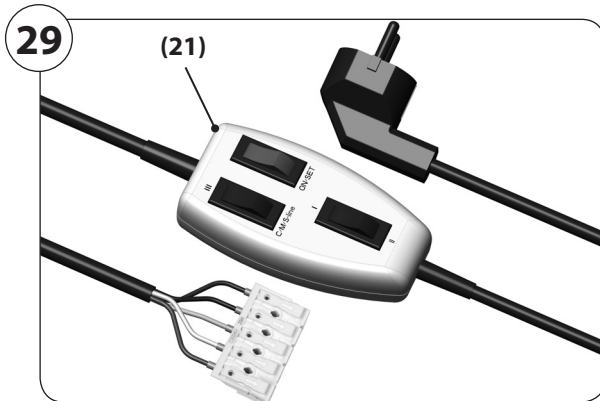
Mit Jalousieschaltern oder Jalousietastern von RADEMACHER lassen sich bis zu fünf Motoren parallel schalten.

Parallelschaltung mit RADEMACHER Steuerungen (z. B. Troll Comfort)

Anzahl der jeweils parallel schaltbaren Rohrmotoren, s. Technische Daten.



8.4 Anschluss des Universal-Einstellkabels zur manuellen Endpunkteinstellung



Anschlussbelegung:

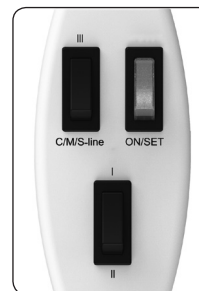
Der Anschluss erfolgt farbgleich zum Motor-Anschlusskabel des RolloTube M-line, siehe Abbildung [26].

1. Öffnen Sie die Kontakte der Klemmleiste durch Drücken der Hebel und klemmen Sie alle Adern des Motorkabels (15) farbgleich und entsprechend Ihren Funktionen an, siehe Abbildung [26]:

Tastenbelegung für RolloTube M-line:

Taste 2

Taste 1



Taste 3

Taste 1 = Laufrichtung 1 / 2

Taste 2 = Setztaste

Taste 3 = ohne Funktion



8.5 Anschluss eines Schnurschaltersetzgerätes zur manuellen Endpunkteinstellung



Anschlussbelegung:



Motor-Anschlusskabel > **Schnurschaltersetzgerät**

L1	↷	(schwarz)	>	ON	(schwarz)
L1	↶	(braun)	>	SET	(weiß)
N		Neutralleiter (blau)	>	N	(blau)
PE		Erdung (grün/gelb)	>	PE	(grün/gelb)



SET = Laufrichtung 1

ON = Laufrichtung 2

⏚ = ohne Funktion



9. Selbstlernender Betrieb mit Sanftanschlag

DE



Der RolloTube C-line wird ab Werk im selbstlernenden Betrieb mit Sanftanschlag ausgeliefert und kann direkt nach dem elektrischen Anschluss in Betrieb genommen werden.

ACHTUNG!



Ohne starre Wellenverbinder und ohne Stopper kann der Rollladen im selbstlernenden Betrieb in den Rollladenkasten fahren und beschädigt werden.

- ◆ Verbinden Sie den Rollladen mit starren Wellenverbindern (6) an der Wickelwelle (5), siehe Seite 16.
- ◆ Montieren Sie immer zwei Stopper oder eine Endschiene an den Rollladen, siehe Seite 16.
- ◆ Demontieren Sie auf keinen Fall die mechanischen Stopper der letzten Rollladenlamelle.

1. Schalten Sie die Netzspannung ein.
Der RolloTube C-line ist sofort betriebsbereit.
2.  |  Fahren Sie den Rollladen auf und ab.
Die Endpositionen für den Sanftanschlag werden automatisch während der ersten Fahrzyklen gelernt.
3. Kontrollieren Sie anschließend die Laufrichtung des Rollladens.
Tauschen Sie bei falscher Laufrichtung die Leitungen für die Drehrichtung, siehe Anschlussplan [27] auf Seite 20.



10. Manuelle Einstellung der Endpunkte

Bei Bedarf können Sie die Endpunkte auch manuell einstellen:

- ◆ Manuelle Einstellung des oberen und unteren Endpunktes, z. B. bei der Erstinstallation.
- ◆ Manuelle Einstellung eines Endpunktes in Kombination mit dem selbstlernenden Betrieb.

Bei Verwendung als Markisenantrieb:

Bei Verwendung des RolloTube C-line als Markisenantrieb müssen Sie den unteren Endpunkt manuell einstellen.

Die obere Endposition kann anschließend im selbstlernenden Betrieb erfolgen.

Erstinstallation

Bei einer Erstinstallation kann der Rollladenmonteur die Einstellung der Endpunkte mit Hilfe der **Setztaste (11)** am Motor oder mit einem im Fachhandel erhältlichen **Universal-Einstellkabel (21)** oder mit einem **Schnurschaltersetzgerät** vornehmen.



Nähere Angaben finden Sie in der Bedienungsanleitung des jeweiligen Zubehörs.

Nachträgliche Änderung der Endpunkte mit externen Steuerungen

Wollen Sie nachträglich die Endpunkte Ihres Rohrmotors verändern, können Sie diese mit Ihrer Rollladensteuerung (z. B. Troll Comfort) einstellen.

WARNUNG!



Lebensgefahr (Stromschlag) durch Abreißen des Motorkabels (15).

- ◆ Achten Sie darauf, dass das Motorkabel (15) während der Einstellungen nicht durch die Wickelwelle (5) erfasst und abgerissen wird.



Wichtige Bedingungen zur Einstellung der Endpunkte und für einen sicheren Betrieb

- ◆ Sie müssen für beide Laufrichtungen, Auf (▲)/ Ab (▼), Endpunkte setzen, bei deren Erreichen der Motor abschaltet.
- ◆ Der Rohrmotor muss vollständig eingebaut sein.
- ◆ Im Bereich des unteren Endpunktes muss eine ausreichend feste Begrenzung (z. B. eine Fensterbank) montiert sein, falls die Einstellung des Endpunktes automatisch erfolgen soll.

VORSICHT!

Bei geöffnetem Rollladenkasten besteht Verletzungsgefahr durch Quetschen der Hand.

- ◆ Greifen Sie nie bei laufendem Motor in den Bereich der Wickelwelle.

ACHTUNG!

Bei falscher manueller Einstellung der Endpunkte kann der Rollladen beschädigt werden.

- ◆ Demontieren Sie auf keinen Fall die mechanischen Stopper oder die Endschiene der letzten Rollladenlamelle.
- ◆ Fahren Sie nicht gegen die mechanischen Anschläge und halten Sie einen Sicherheitsabstand von 2 - 3 cm ein.



10. Manuelle Einstellung der Endpunkte

DE

	Mit der Setztaste am Rohrmotor	Mit dem Universal-Einstellkabel	Mit dem Schnurschalter- setzgerät
		ODER	ODER
<p>1. Fahren Sie den Rollladen in die gewünschte Richtung.</p> <p>Empfehlung Zuerst in Aufrichtung.</p>		<p>I Laufrichtung 1 oder II Laufrichtung 2</p>	<p>SET Laufrichtung 1 ON Laufrichtung 2</p> <p>Mit SET-Taste oder ON-Schalter (Laufrichtung 1 oder 2)</p>
<p>2. Zusätzlich ...</p>	<p>die Setztaste am Rohrmotor drücken.</p>	<p>III Zwei Mal kurz schalten/tippen und beim dritten Mal gedrückt halten.</p>	<p>ON-Schalter oder SET-Taste für entgegengesetzte Laufrichtung zwei Mal kurz schalten/tippen und beim dritten Mal gerastet/gedrückt halten.</p>
<p>3. Lassen Sie die Taste wieder los, sobald der gewünschte Endpunkt erreicht ist.</p>		<p>III</p>	<p>SET oder ON</p>
<p>4. Durch kurzes Tippen der Taste können Sie den Endpunkt in kleinen Schritten korrigieren.</p>		<p>III</p>	<p>SET oder ON</p>
<p>5. Schalten Sie nach erfolgreicher Einstellung der Endpunkte die vorgegebene Laufrichtung stromlos.</p> <p>Der jeweilige Endpunkt ist gespeichert.</p>	<p>Jalousieschalter in Neutralposition stellen und Setztaste loslassen.</p>	<p>I Schaltwippe in Mittelstellung stellen.</p> <p>II</p>	<p>ON Schalter in die Mittelposition stellen und .. SET die SET-Taste loslassen.</p>

**Stellen Sie den ursprünglichen Anschluss gemäß des Anschlussplans [27] auf Seite 20 wieder her, falls Sie die Einstellung mit dem Universal-Einstellkabel oder mit einem Schnurschalter-
setzgerät vorgenommen haben.**



Kommt es während der Einstellungen zu einer Fehlfunktion, läuft z.B. der Rohrmotor nur eine Umdrehung auch beim Drücken und Halten der Setztaste, ist eventuell der Adapter (10) vom Antriebskopf (12) abgerutscht.

◆ Prüfen und korrigieren Sie ggf. den richtigen Sitz des Adapters (10), s. Seite 25.



10.1 Probelauf / Verändern der Endpunkte

1. Kontrollieren Sie die Laufrichtung des Motors. Bei Bedarf müssen Sie die Leitungen für die Drehrichtung tauschen, siehe Anschlussplan [27] auf Seite 20.
2. Kontrollieren Sie Ihre Einstellungen und lassen Sie den Rollladen in beide Richtungen laufen, bis die Endpunkte den Motor ausschalten.

ACHTUNG!



Die Rohrmotoren sind für den Kurzzeitbetrieb (ca. 4 Min.) ausgelegt.

Das Überschreiten dieser Zeit oder häufiges Umschalten führen zur Erwärmung des Motors und zur Abschaltung durch den Thermoschutz.

◆ Lassen Sie den Motor in diesem Fall 20 Minuten abkühlen.

Verändern der Endpunkte

Fahren Sie den Rollladen in die Mittelstellung zurück und beginnen Sie von vorn.



11. Die Werkseinstellungen laden

Nach dem Laden der Werkseinstellungen ist der selbstlernende Betrieb mit Sanftanschlag wieder aktiv.

Hinweise zur Durchführung

- ◆ Zur Durchführung dieser Einstellung müssen die beiden Steuerleitungen für Auf (▲) und Ab (▼) jeweils separat an die Phase (L) angeschlossen werden.
- ◆ Verwenden Sie dazu entweder das im Fachhandel erhältliche neue Universal-Einstellkabel (21) oder das ältere Schnurschaltersetzgerät oder einen externen Taster mit zwei Schaltkontakten.
- ◆ Der Rohrmotor darf nicht in Betrieb sein.

Werkseinstellungen:

Endpunkte:	keine Endpunkte gespeichert
------------	-----------------------------

Selbstlernender Betrieb mit Sanftanschlag:	aktiviert
--	-----------

Gehen Sie wie folgt vor:

1. Beide Laufrichtungen ca. 5 Sekunden lang bestromen, bis der Rohrmotor dies durch ein kurzes Auf- und Abfahren quittiert.
 - ◆ Bei Verwendung des Universal-Einstellkabels (21) dazu die **Taste 1** in eine beliebige Stellung schalten und die **Taste 2** (Setztaste) drücken.
 - ◆ Bei Verwendung eines Schnurschaltersetzgerätes drücken Sie bitte den ON-Schalter und die SET-Taste gleichzeitig.
 - ◆ Bei Verwendung eines externen Tasters drücken Sie bitte beide Tasten gleichzeitig.

 **5 Sek.**

Danach sind die Werkseinstellungen geladen.

2. Schalten Sie die Netzversorgung aus und stellen Sie den ursprünglichen Anschluss gemäß des Anschlussplans [27] auf Seite 20 wieder her, falls Sie die Einstellung mit dem Universal-Einstellkabel oder mit einem Schnurschaltersetzgerät vorgenommen haben.

...der Motor nicht läuft?**Mögliche Ursache:**

- ◆ Die Netzspannung fehlt.



Lösung:

- ◆ Prüfen Sie mit einem Spannungsmessgerät, ob die Versorgungsspannung (230 V) anliegt und überprüfen Sie die Verdrahtung.
- ◆ Beachten Sie besonders die Angaben zu den unzulässigen Anschlussarten.

...die Drehrichtung falsch ist?**Mögliche Ursache:**

- ◆ Die Steuerleitungen sind vertauscht.

Lösung:

- ◆ Trennen Sie die Zuleitung vom Netz und vertauschen Sie die Adern für L1  und L1 .

**...der Rohrmotor bei Einstellarbeiten und Probe-
lauf nach kurzem Lauf stehen bleibt?****Mögliche Ursache:**

- ◆ Der Adapter (10) ist möglicherweise vom Magnetring (18) am Antriebskopf (12) abgerutscht.

Lösung:

- ◆ Prüfen Sie, ob der Adapter (10) bündig vor dem Antriebskopf (12) sitzt und vollständig in der Wickelwelle (5) steckt.
- ◆ Schieben Sie den Adapter (10) wieder bündig vor den Antriebskopf (12) und schieben Sie die Wickelwelle (5) vollständig auf den Adapter (10), s. Abbildungen [5 / 7]. Stellen Sie ggf. die Endpunkte neu ein, s. Seite 22.

**...der Rohrmotor im Normalbetrieb zwischen
beiden Endpunkten stehen bleibt?****Mögliche Ursache 1:**

- ◆ Eventuell ist die Walzenkapsel (4) nicht mit einer Schraube in der Wickelwelle (5) gesichert (s. Abbildung [19]), dadurch kann die Wickelwelle (5) vom Motor rutschen und so den Adapter (10) vom Magnetring (18) abziehen.

Lösung 1:

- ◆ Prüfen Sie den richtigen Sitz der Walzenkapsel (4) und des Adapters (10). Schrauben Sie ggf. die Walzenkapsel (4) mit einer Sicherungsschraube in der Wickelwelle (5) fest und montieren Sie den Motor nach den Angaben auf den Seiten 10 - 16 neu.

Mögliche Ursache 2:

- ◆ Der Thermoschutz hat angesprochen.

Lösung 2:

- ◆ Den Motor ca. 20 Minuten abkühlen lassen.

**...der Rollladen im Hochlauf bzw. Tieflauf
stehen bleibt?****Mögliche Ursache:**

- ◆ Vereister/verklebter Rollladen bzw. Hindernis in der Laufschiene.

Lösung:

- ◆ Fahren Sie den Rollladen manuell noch ein Stück in die jeweilige Gegenrichtung frei.
- ◆ Vereisung bzw. Hindernis beseitigen.

**...der Rollladen im Tieflauf ruckelt /stoppt
obwohl kein Hindernis vorhanden ist?****Mögliche Ursache 1:**

- ◆ Der Rollladen ist möglicherweise zu leicht. Er muss leichtgängig sein und über ein entsprechendes Fallgewicht verfügen.

Lösung 1:


- ◆ Beschweren Sie die unterste Rollladenlamelle (z.B. mit einem Flacheisen).

Mögliche Ursache 2:

- ◆ Evtl. ist die Wickelwelle sehr stramm eingebaut.

Lösung 2:

- ◆ Lösen Sie die Walzenkapsel und stecken Sie diese ca. 2-3 mm weiter in Wickelwelle und fixieren Sie die Kapsel erneut mit einer Schraube.

Motorserie:		CLIS xx/xx PZ		CLIM xx/xx PZ				
Nenn Drehmoment:	Nm	6	10	10	20	30	40	50
Leerlaufdrehzahl	U/min	28	16	16	16	16	16	12
Nennspannung	V	230	230	230	230	230	230	230
Frequenz	Hz	50	50	50	50	50	50	50
Nennleistung	W	121	121	112	145	191	198	205
Stromaufnahme	A	0,53	0,53	0,49	0,64	0,83	0,86	0,89
Einschaltdauer (KB)	Min.	4	4	4	4	4	4	4
Anzahl der Adern		5	5	5	5	5	5	5
Aderquerschnitt	mm ²	0,75	0,75	0,75	0,75	0,75	0,75	0,75
steckbares Anschlusskabel (PVC)	m	2,5	2,5	2,5	2,5	2,5	2,5	2,5
Endschalterbereich: (Anzahl der Umdrehungen.)	U	112	64	64	64	64	64	48
Isolationsklasse		H	H	H	H	H	H	H
Schutzklasse		I	I	I	I	I	I	I
Schutzart n. VDE 700		IP 44	IP 44	IP 44	IP 44	IP 44	IP 44	IP 44
Motorlänge ohne Lager	mm	485	485	487	487	546	546	546
Rohrdurchmesser	mm	35	35	45	45	45	45	45
Schalldruckpegel (LpA)	dB(A)	≤ 70	≤ 70	≤ 70	≤ 70	≤ 70	≤ 70	≤ 70
Anzahl parallel schaltbarer Rohrmotoren (Bei Verwendung der RADEMACHER Steuerung, z.B. Troll Comfort)		3	3	2	2	2	2	2

14. Parametrierung von KNX/EIB-Jalousie-Aktoren für RADEMACHER Rohrmotoren

Zur Sicherstellung eines problemlosen Betriebs von RADEMACHER Rohrmotoren mit KNX/EIB-Jalousie-Aktoren müssen vor der Inbetriebnahme folgende Parameter eingestellt werden:

Kurzzeitbetrieb

Wenn möglich, muss der Kurzzeitbetrieb (Lamellenverstellung) abgeschaltet werden.

z. B. Modus für Kurzzeitbetrieb
Zeit: = 0 ms

Wenn der Kurzzeitbetrieb in der verwendeten Softwareapplikation nicht abschaltbar ist,...

...müssen Sie sicherstellen, dass die Zeit zwischen Kurzzeit- und Langzeitbetrieb im Tastsensor kleiner ist als die Zeit zwischen Kurzzeit- und Langzeitbetrieb im Aktor.

Dadurch wird das kurzzeitige Abschalten des Aktors beim Halten der Sensortaste verhindert.

Langzeitbetrieb

Der Motor **muss** nach spätestens 180 Sekunden spannungslos geschaltet werden.

z. B. Basis für Langzeitbetrieb

Basis: = 2,1 s

Faktor: = 86

= (2,1 s x 86 = 180,6 s)

CE Hiermit erklärt die RADEMACHER Geräte-Elektronik GmbH, dass die Rohrmotoren der Serie RolloTube C-line Small und Medium den Richtlinien **2006/42/EG (Maschinenrichtlinie)** und **2014/30/EU (EMV-Richtlinie)** entsprechen.

Der vollständige Text der EU-Konformitätserklärung liegt dem Produkt bei und ist beim Hersteller hinterlegt.

RADEMACHER Geräte-Elektronik GmbH
Buschkamp 7
46414 Rhede (Deutschland)

i 16. Garantiebedingungen

RADEMACHER Geräte-Elektronik GmbH gibt 5 Jahre Garantie für Neugeräte, die entsprechend der Einbauanleitung montiert wurden. Von der Garantie abgedeckt sind alle Konstruktionsfehler, Materialfehler und Fabrikationsfehler.

Ihre gesetzlichen Gewährleistungsansprüche bleiben von dieser Garantie unberührt.

Ausgenommen von der Garantie sind:

- ◆ Fehlerhafter Einbau oder Installation
- ◆ Nichtbeachtung der Einbau- und Bedienungsanleitung
- ◆ Unsachgemäße Bedienung oder Beanspruchung
- ◆ Äußere Einwirkungen wie Stöße, Schläge oder Witterung
- ◆ Reparaturen und Abänderungen von dritten, nicht autorisierten Stellen
- ◆ Verwendung ungeeigneter Zubehörteile
- ◆ Schäden durch unzulässige Überspannungen (z.B. Blitzeinschlag)
- ◆ Funktionsstörungen durch Funkfrequenzüberlagerungen und sonstige Funkstörungen

Voraussetzung für die Garantie ist, dass das Neugerät bei einem unserer zugelassenen Fachhändler erworben wurde. Dies ist durch Vorlage einer Rechnungskopie nachzuweisen.

Innerhalb der Garantiezeit auftretende Mängel beseitigt RADEMACHER kostenlos entweder durch Reparatur oder durch Ersatz der betreffenden Teile oder durch Lieferung eines gleichwertigen oder neuen Ersatzgerätes. Durch Ersatzlieferung oder Reparatur aus Garantiegründen tritt keine generelle Verlängerung der ursprünglichen Garantiezeit ein.

RADEMACHER

Geräte-Elektronik GmbH
Buschkamp 7
46414 Rhede (Deutschland)
info@rademacher.de

www.rademacher.de

Service:

Hotline 01807 933-171*
Telefax +49 2872 933-253
service@rademacher.de

* 30 Sekunden kostenlos, danach 14 ct/Minute aus dem
dt. Festnetz bzw. max. 42 ct/Minute aus dem dt. Mobilfunknetz.

DE	RolloTube C-line Rohrmotoren Original Betriebs- und Montageanleitung 1
EN	RolloTube C-line Tubular Motors Translation of the Original Operating and Assembly Manual 29

Applicable for the following series: RolloTube C-line Small (CLIS) /Medium (CLIM)

Item numbers: 2240 06 56 / 2240 10 56 / 2260 10 56 / 2260 20 56 / 2260 30 56 / 2260 40 56 / 2260 50 56



Please note:

Site of installation:

.....

Serial number:

.....

1. This manual... ..	31		
2. Hazard symbols	31		
2.1 Levels of danger and signal words.....	31		
2.2 Symbols and depictions used	31		
3. Safety instructions	32		
3.1 Intended use / operational conditions.....	33		
3.2 Improper use	33		
3.3 Required expert knowledge of the installer	33		
3.4 Glossary - Definition	34		
4. Scope of delivery for RolloTube C-line Small/Medium	35		
5. General view of the RolloTube C-line for Small/Medium	36		
6. Functional description.....	37		
6.1 Blockage detection function	37		
7. Important assembly instructions	38		
7.1 Installation of the tubular motor.....	38		
7.2 Mounting the bearings.....	39		
7.3 Determining the length of the winding shaft (5)	39		
7.4 Mounting / dismantling the adapter (10).....	40		
7.5 Mounting /dismantling the drive adapter (8).....	40		
7.6 Sliding the tubular motor (9) into the winding shaft.....	41		
7.7 Preparation for use of the precision tubes	41		
7.8 Mounting the roller capsule (4).....	43		
7.9 Mounting the motor into the bearing	43		
7.9.1 Mounting into the drive bearing as a click bearing (13) ..	43		
7.9.2 Mounting in other drive bearing versions	43		
7.9.3 Mounting into the counter bearing (1).....	44		
7.10 Mounting the roller shutter (17).....	44		
7.10.1 Mounting the roller shutter with rigid shaft connectors	44		
8. Safety information regarding the electrical connection.....	46		
8.1 Safe cable routing by fixing the plug connection.....	47		
8.2 Connecting the motor cable (15).....	47		
8.3 Electrical connection of the tubular motor.....	48		
8.3.1 Control of a drive from a single point with a 1-pole switch / button.....	48		
8.3.2 Parallel connection of several motors	48		
8.4 Connection of the universal setting cable for manual end point setting.....	49		
8.5 Connecting a cord-switch setting unit for manual end point setting	49		
9. Self-learning mode with soft stop	50		
10. Manual adjustment of end points	50		
10.1 Test run / modifying the end points ..	52		
11. Loading factory settings during the commissioning process	52		
12. What to do if... ?	53		
13. Technical specifications	54		
14. Configuration of KNX/EIB Venetian blind actuators for RADEMACHER tubular motors	54		
15. Simplified EU declaration of conformity..	55		
16. Warranty terms and conditions	55		

i 1. This manual...

◆ ...serves to describe the installation, electrical connection and operation of RADEMACHER tubular motors of the RolloTube C-line Small and Medium series.



- ◆ Before you begin, please read this manual through completely and follow all the safety instructions and assembly instructions.
- ◆ This manual forms a component of the product. Please store the manual in an easily accessible place.

- ◆ When passing the tubular motor on to any future owners, this manual must be passed on as well.
- ◆ Damage resulting from non-compliance with these instructions and safety instructions will void the warranty. We assume no liability for any consequential damage.

i 2. Hazard symbols

The following hazard symbols are used in this instruction manual:



Danger of fatal electric shock



Danger area / dangerous situation

i 2.1 Levels of danger and signal words



This hazard will lead to serious injury or death if not avoided.



This hazard may lead to property damage.



This hazard may result in serious injury or death if not avoided.



This hazard may result in minor or moderate injury if not avoided.

i 2.2 Symbols and depictions used

Depiction / Description

1. Steps to be taken

2.

◆ Itemisation

(1) List



Further useful information



Please read the respective manual



Unauthorised handling or configuration



3. Safety instructions



Risk of fatal electric shock when touching electrical components.

- ◆ The electrical connection for the tubular motor and all work on the electrical systems may only be undertaken by an authorised qualified electrician and in accordance with the connection diagrams in these instructions, see page 47 / 48 et seq.
- ◆ Carry out all installation and connection work only in an isolated, de-energised state.



Risk of fatal electric shock when installed incorrectly in damp rooms.

- ◆ Especially observe DIN VDE 0100, parts 701 and 702 when installing in damp rooms. These regulations contain mandatory protective measures.



The use of defective equipment can lead to personal injury and damage to property (electric shocks, short circuiting).

- ◆ Never use defective or damaged equipment.
- ◆ Check the drive and mains cable beforehand for damage.
- ◆ Should you discover damage to the equipment, please consult our customer service department (see page 56).

According to DIN EN 13659, it is necessary to determine that the movement conditions for the shutters are maintained in accordance with EN 12045.

- ◆ The displacement must be of at least 40 mm on the lower edge in the rolled-out position with a force of 150 N in the upwards direction.
- ◆ In doing so, it must be ensured that the extending speed of the shutters for the final 0.4 m is less than 0.15 m/s.



There is also a risk of fatal injury from crushing resulting from uncontrolled starting of the drive.

- ◆ Never attempt to manually stop the motor/shutters in the event of uncontrolled movement.
- ◆ In such cases, switch off all power to the drive and take appropriate safety precautions to prevent unintentional switching on.
- ◆ Arrange to have the system checked by a skilled electrician.



Exceeding the maximum permissible running time (KB = transient operation) may overload the tubular motor.

- ◆ The maximum permissible running time for a cycle may not be exceeded when the equipment is in operation. For this reason, the tubular motor has a running time limit (KB = transient operation) of four minutes.
- ◆ If the running time limit is triggered, then the tubular motor must be left for at least 20 minutes to cool down.



Incorrect use leads to an increased risk of injury.

- ◆ Train all personnel to safely use the tubular motor.
- ◆ Do not allow children to play with the fixed controllers and keep remote controls away from children.
- ◆ Cleaning and user maintenance may not be carried out by children without supervision.

For roller shutters:

- ◆ Watch the roller shutter whilst carrying out the settings and keep other people away from the area to avoid injury in the event of sudden slippage of the shutter.
- ◆ Watch the moving roller shutter during operation and keep other people away from the area until the movement has been completed.
- ◆ Carry out all cleaning work on the roller shutter whilst the device is disconnected from the mains power.

For awning systems which can be operated out of sight of the operator:

- ◆ The awning may not be operated if work is being carried out nearby (e.g. windows being cleaned).

For automatically actuated awnings:

- ◆ Disconnect the awning from the power supply if work is being carried out nearby.



A lack of maintenance can lead to personal injury through damage to your tubular motor and roller shutter or awning system:

- ◆ Please check all of your roller shutter system components regularly for damage.
- ◆ Check regularly that the roller shutter system is functioning correctly.
- ◆ The shutters must not be damaged.
- ◆ Damaged components should be exchanged by a specialist roller shutter firm.

With awning systems:

- ◆ Check the awning regularly for poor balance or damaged lines and springs.
- ◆ Have damaged awnings repaired by a specialist awning firm.



Contact with the drive housing can cause burns.

- ◆ The tubular motor gets hot during operation. Allow the motor to cool down prior to undertaking any further work on the motor.
- ◆ Never touch the hot drive housing.

i 3.1 Intended use / operational conditions

Only use the tubular motors for opening and closing standard flat roller shutters and awnings.



The use of the wrong tubular motors or components can lead to property damage.



- ◆ The motor cable must therefore be fitted with a suitable empty tube up to the respective junction box under observation of local electrical regulations, if installed outside.
- ◆ Only use the manufacturer’s original parts and accessories.
- ◆ Only use tubular motors which correspond to the local conditions in terms of their power. Incorrectly dimensioned tubular motors can lead to damage:
 - > An insufficiently dimensioned tubular motor can be damaged due to overloading.
 - > An excessively dimensioned tubular motor can, for example, cause damage to the roller shutter or roller shutter box in self-learning mode.
- ◆ Consult a specialist dealer when selecting a tubular motor and observe the corresponding tractive force specifications on our website: www.rademacher.de

Operating conditions

- ◆ A 230 V / 50 Hz power supply, together with a site-provided isolating device (fuse) must be permanently available for the electrical connection at the installation location.
- ◆ The roller shutter must run up and down smoothly. It should not jam.

Operational conditions for the self-learning mode and for the correct functioning of the blockage detection.

- ◆ The roller shutter must be mounted to the winding shaft with rigid shaft connectors (6), see page 44.
- ◆ The roller shutter must be fitted with stoppers or an end-rail, see page 44.

i 3.2 Improper use

Using the RolloTube C-line for purposes other than previously mentioned is impermissible.



Never use the tubular motor in systems with increased safety-relevant requirements or where there is an increased risk of accidents.

- ◆ Such applications require additional safety equipment. Observe the respective statutory regulations for the installation of such systems.



Never use the tubular motor in continuous operation. Doing so will cause serious damage.



Never use the tubular motor for shutters with openings of ≥ 50 mm in diameter.

i 3.3 Required expert knowledge of the installer

The installation, electrical connection and maintenance must be carried out by a qualified person with appropriate training or by a specialist roller shutter firm in accordance with the instructions in this manual.

Blind

Roller shutter / Venetian blind or similar.

Blockage detection

The blockage detection is a safety function. The tubular motor stops if the roller shutter is blocked.

DIN EN 13659

"Shutters and external Venetian blinds - Performance requirements including safety."

This standard determines the performance requirements that externally attached shutters and blinds must fulfil. It also contains significant hazards with regard to the design, transportation, installation, operation and maintenance of these shutters and blinds.

DIN VDE 0100, Part 701 and 702

"Erection of low voltage installations - Part 7-701 and 7-702"

This standard defines the requirements for special installations or locations, rooms with a bath or shower / basin etc.

Torque monitoring

The torque monitoring protects the roller shutter and the complete system from being destroyed and people from being injured. It is also used to find the end points, amongst other things.

End points

An end point is defined and set for each direction of travel of the roller shutter. Once this point has been reached, the tubular motor switches off and the roller shutter stops.

Transient operation (KB)

Tubular motors are not designed for continuous operation. Transient operation defines the maximum permissible running time.

Magnetic ring

The magnetic ring (**18**) is located in the drive head area (**12**). It is driven by the winding shaft (**5**) and the adapter (**10**) and is used to find the end points, and monitor/control the shaft rotations in normal mode.

Configuration of KNX/EIB Venetian blind actuators

- ◆ KNX/EIB Venetian blind actuators are used to control electrically operated Venetian blinds, roller shutters etc.
- ◆ Some parameters must be configured prior to commissioning in order to ensure trouble-free operation.

Roller shutter box

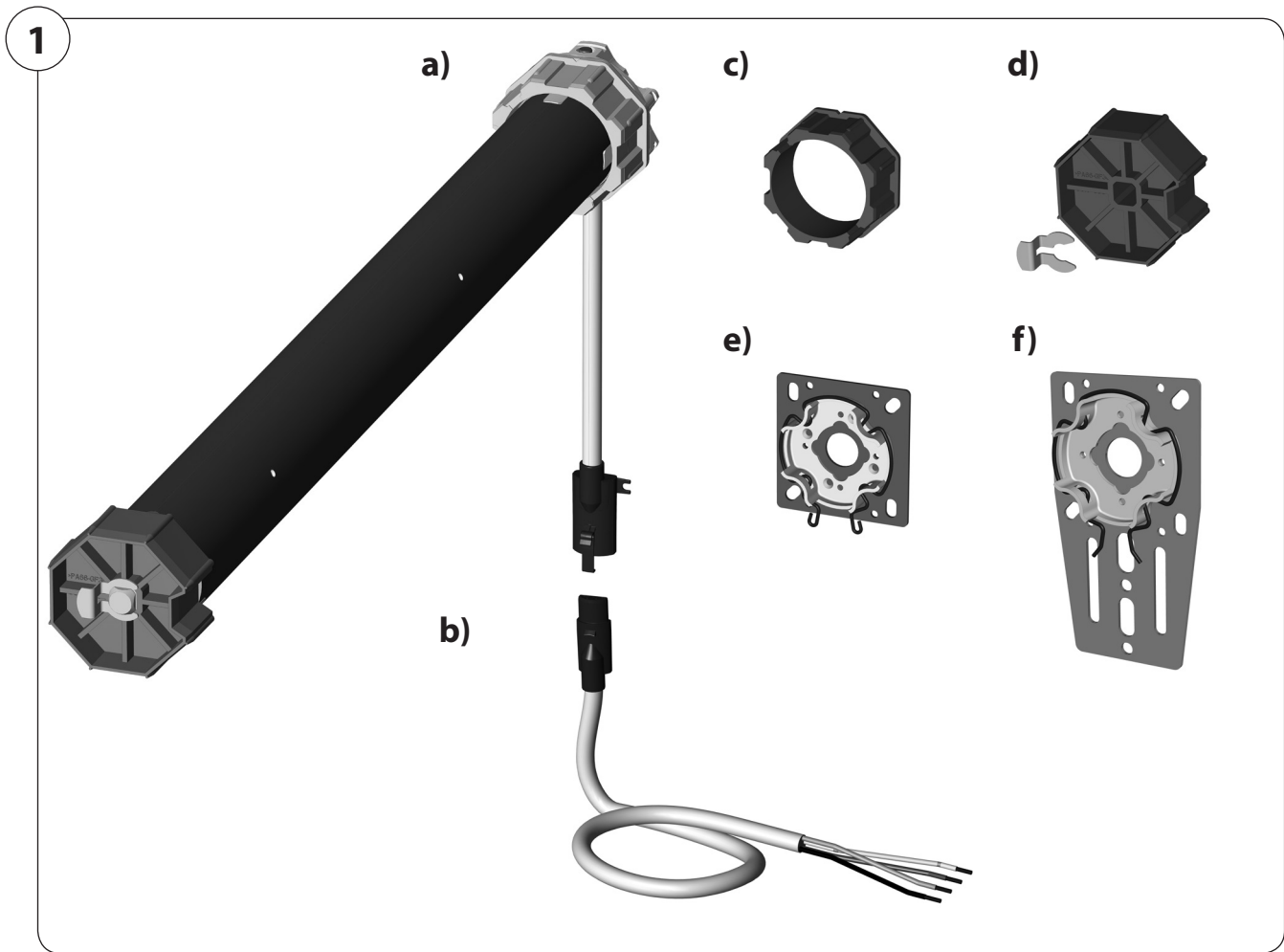
The tubular motor is installed in an existing or retrofitted roller shutter box above the window.

Cord-switch setting unit

RADEMACHER accessory for the specialist roller shutter firm to set the end points.

Rigid shaft connector

Assembly aid to fasten the roller shutter to the winding shaft. A distinction is made between rigid shaft connectors or anti-raise mechanisms and flexible ties (made from metal).



Included in delivery

RolloTube C-line	Small	Medium
(a) Tubular motor, including cable with plug	1 x	1 x
(b) Connecting cable (2.5 m), pre-assembled with connector	1 x	1 x
(c) Adapter		
(d) Drive adapter, incl. retaining clip	1 x	1 x
(e) Click universal drive bearing	1 x	-
(f) Click ready box support	-	1 x

Please note:

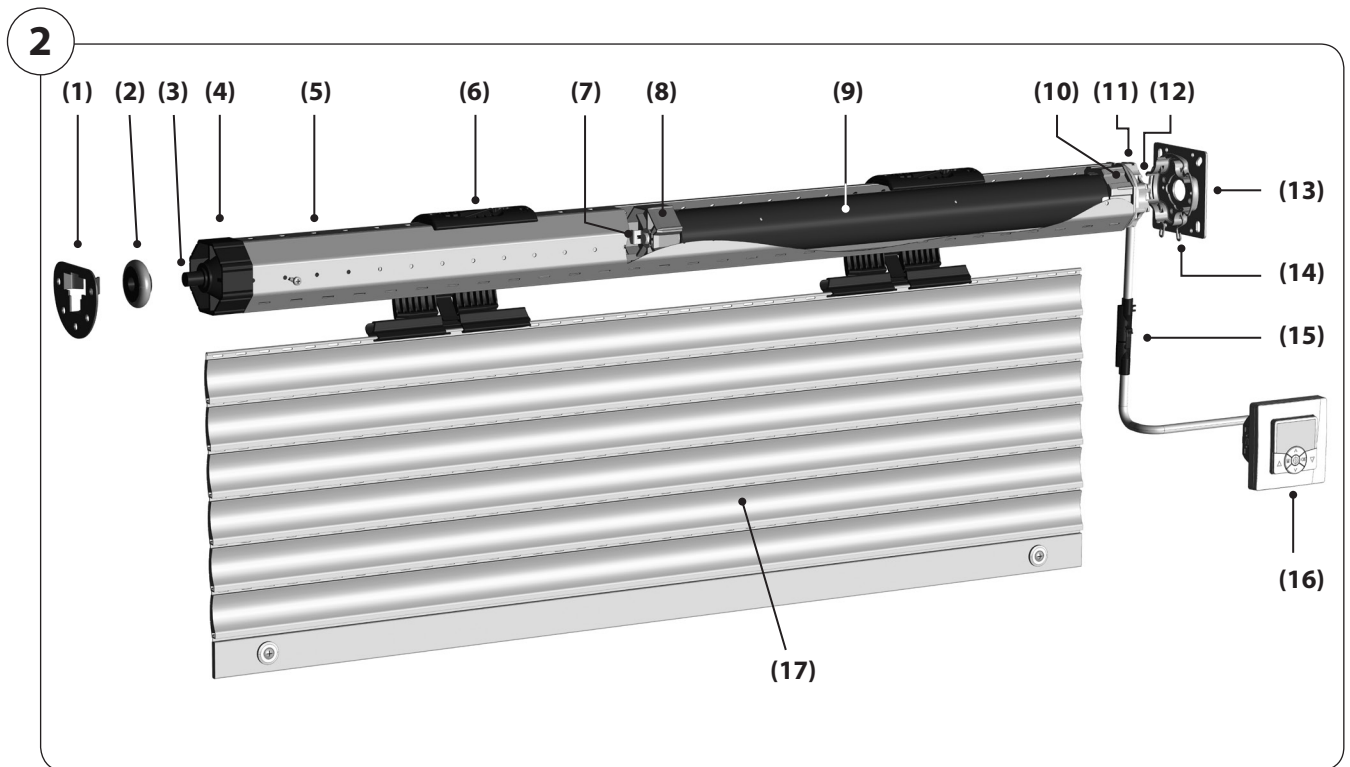
Customer-specific scope of delivery

After unpacking please check the following:

Check that the package contents matches the scope of delivery listed on the package.

Check the details on the type plate

- ◆ Check the details for the motor type.
- ◆ Check that the voltage / frequency corresponds to the local mains conditions.



Key to the overall view

- (1) Counter bearing *
- (2) Ball bearing *
- (3) Axle pin on roller capsule *
- (4) Roller capsule *
- (5) Winding shaft *
- (6) Rigid shaft connector *
- (7) Retaining clip *
- (8) Drive adapter *
- (9) Tubular motor
- (10) Adapter *
- (11) Set button
- (12) Drive head
- (13) Click drive bearing *
- (14) Retaining spring *
- (15) Motor cable (incl. plug and connecting cable with connector) *
- (16) Controller (z.B. Troll Comfort) *
- (17) Roller shutter



* The necessary accessories and all tubular motor controllers for this type of tubular motor incl. the technical information and manuals can be found on our website. www.rademacher.de

The RADEMACHER RolloTube C-line series of tubular motors are designed for opening and closing roller shutters and awnings.

The RolloTube C-line tubular motors are self-learning motors with a soft stop at both end positions. The end positions for the soft stop are automatically learned during the first drive cycles. This eliminates the need to set the end points or a learning cycle.

However of course, the end points can also be set manually, see page 50.

The lower end point must be set manually when using it as an awning drive, see page 50.

The compact design and self-learning soft stop ensure a quick and easy installation.

The RolloTube C-line impresses in daily operation with blockage detection in both directions of travel, ensuring maximum safety and gentle operation.



The roller shutter must be equipped with rigid shaft connectors and stoppers in order to use the RolloTube C-line in self-learning mode, see page 44.

Overview of functions:

- ◆ Self-learning mode with a soft stop at both end positions, see page 50.
- ◆ Torque monitoring
- ◆ Blockage detection in both directions of travel
- ◆ Quick and easy installation thanks to the short design
- ◆ Either one or both end points can be set manually as required. Also in combination with the self-learning mode.

6.1 Blockage detection function

The tubular motor stops in the event that the roller shutter is blocked by an obstacle in one of the two directions of travel (e.g. if a roller shutter is iced-up/jammed).



Moving a blocked (e.g. iced-up/jammed) roller shutter may overload and damage the tubular motor and roller shutter system.

- ◆ Do not move the iced-up/jammed roller shutter and rectify the fault or remove the obstacle.

Requirements for correct blockage detection:

- ◆ The roller shutter must be mounted to the winding shaft with rigid shaft connectors.
- ◆ The roller shutter must always run vertically, easily and freely in the guide rails of the window.



7. Important assembly instructions

Preparation for installation

- ◆ Check that the voltage / frequency on the type plate corresponds to local mains conditions prior to installation.
- ◆ You must remove or deactivate all cables and equipment not required for operation of the equipment prior to installation of the tubular motor.
- ◆ Moving drive parts to be operated at a height under 2.5 m from the floor must be protected.
- ◆ If the tubular motor is to be controlled with a switch with a default OFF setting, then the switch is to be positioned in the line of sight of the tubular motor and at a height of at least 1.5 m.
- ◆ The cover of the roller shutter box must be freely accessible and removable without damaging it.



- ◆ Never dismantle the stoppers from the final roller shutter slat. Otherwise the roller shutter may slip through into the roller shutter box and be damaged.



Risk of fatal injury from crushing in the event of operation without configured end points.

- ◆ The end points must be configured in order to ensure safe operation. In order to do so, please refer to the corresponding chapter in this manual on page 50.



Incorrect installation can lead to injuries (impact injuries and contusions).

- ◆ The motor can eject from the drive bearing in the event of incorrect installation/fastening. Fasten the tubular motor with the securing devices provided.



Installing the tubular motor at an angle can cause the tubular motor or roller shutter to be damaged. For example, a roller shutter wound at an angle can block the drive and cause damage.

- ◆ Always ensure that the tubular motors and bearings are mounted horizontally.
- ◆ Please ensure that the winding shaft (5) and the roller shutter (17) can move down easily and freely after installation is complete.
- ◆ The roller shutter (17) may not run over the bearing, the roller capsule (4) or the drive head (12) during operation.
- ◆ Ensure that the winding shaft (5) and the rigid shaft connectors (6) do not touch the drive (9). They may not rub against the tubular motor (9) during operation.



For automatically actuated awnings:

- ◆ A minimum gap of 0.4 m to other parts in the area must be maintained when the awning is fully extended.
- ◆ Awnings used in an awning system must maintain a minimum height of 1.8 m.



Incorrectly dimensioned drives and counter bearings can cause the roller shutter system to be damaged.

- ◆ Only use original bearings supplied by the manufacturer. Third-party drives and counter bearings must be selected in accordance with the torque specifications of the respective tubular motors.



7.1 Installation of the tubular motor

The following installation instructions apply to standard installation situations in combination with RADEMACHER tubular motors and accessories.

The drive head (12) of the motor can be installed on either the right or left side of the roller shutter box. These instructions depict the installation on the right-hand side.

Required minimum width for the roller shutter box:

Tubular motor type:	Small	Medium
Minimum width approx.:	56 cm	67 cm



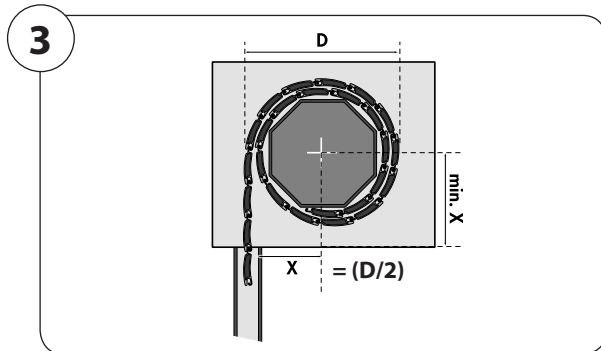
7.2 Mounting the bearings

EN

⚠ ATTENTION!

A roller shutter wound at an angle can block the drive and cause damage.

- ◆ Always ensure that the bearings are mounted as horizontal as possible.



1. First determine the position of the drive (13) and counter bearing (1) in the roller shutter box.
2. Wind the roller shutter casing fully onto the winding shaft and measure the diameter [D]. See figure [3] for determining the position of the centre of the bearing to the guide rail.



When installed, the wound roller shutter must run vertically in the guide rail on the window.

3. Fasten the bearing in accordance with the bearing type and on-site conditions.
4. Mount the drive bearing (13) so that the set button (11) on the drive head will be easily accessible at a later stage and the motor cable (15) can be laid without kinking.



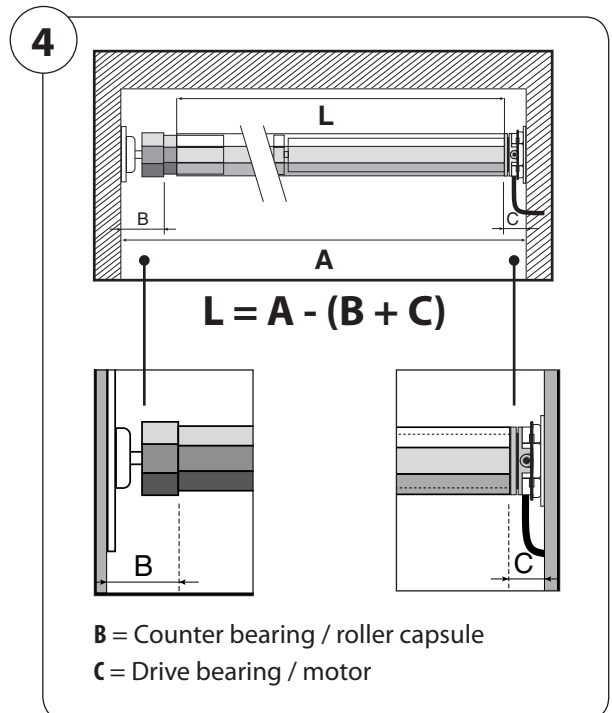
7.3 Determining the length of the winding shaft (5)

1. Measure the wall gap of the drive (13) and counter bearing (1) as shown.
2. Measure the roller shutter box and calculate the required shaft length [L].
3. Length of the winding shaft: $L = A - (B + C)$.

Recommendation

Shorten L by approx. 5 mm more than calculated by the equation to ensure a sufficiently large space of 2 to 3 mm in the overall length when the roller capsule (4) is inserted.

4. Shorten the winding shaft (5) to the required size. Cut the shaft to size with a hacksaw at a right-angle. Remove the burrs from the shaft internally and externally with a file.



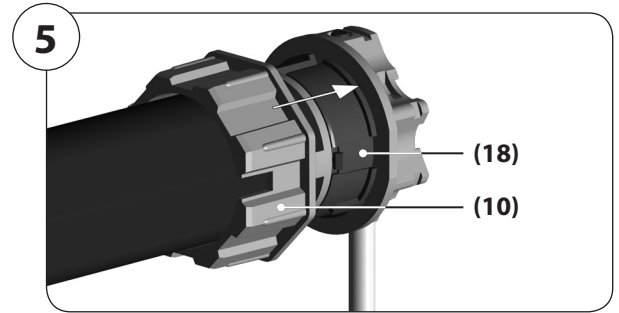


7.4 Mounting / dismantling the adapter (10)

EN

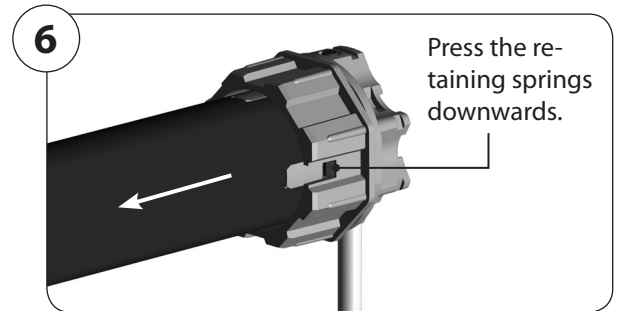
Mounting the adapter (10)

1. Slide the adapter (10) over the magnetic ring (18) on the drive head until it engages. In doing so, check the correct positioning of the groove in the adapter (10) (original factory settings).



Dismantling the adapter (10)

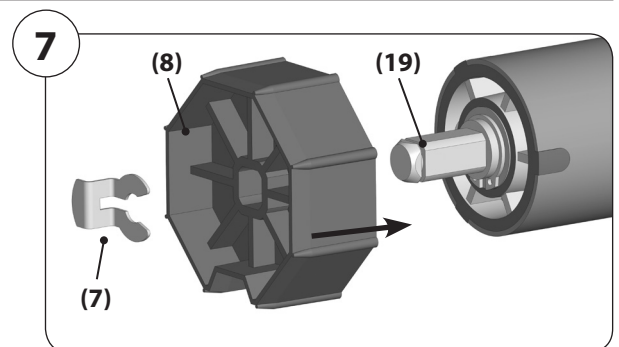
1. Press the two retaining springs on the magnetic ring (18) downwards and pull the adapter (10) off the magnetic ring (18).



7.5 Mounting /dismantling the drive adapter (8)

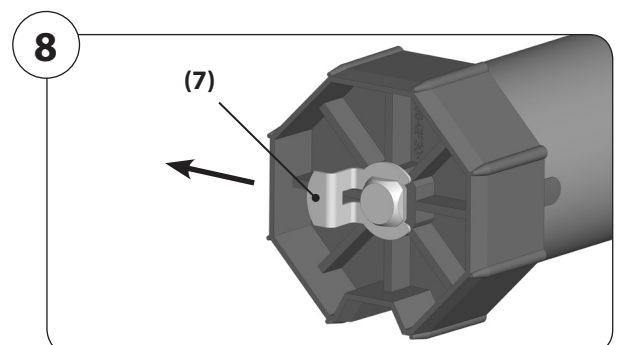
Mounting / dismantling the drive adapter (8)

1. Slide the drive adapter (8) onto the gear drive shaft (19) until it can go no further and secure it with the retaining clip provided (7) (original factory settings).



Dismantling the drive adapter (8)

1. Release the retaining clip (7) from the gear drive shaft (19) and pull the drive adapter (8) off again.

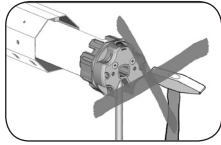




7.6 Sliding the tubular motor (9) into the winding shaft

EN

⚠ ATTENTION!



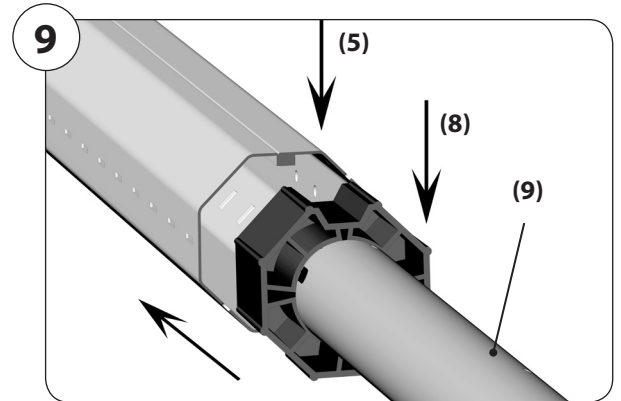
Inserting the tubular motor (9) forcibly into the winding shaft (5) will cause serious damage.

- ◆ Never knock the tubular motor (9) with force into the winding shaft (5).

1. First slide the drive adapter (8) into the winding shaft (5).



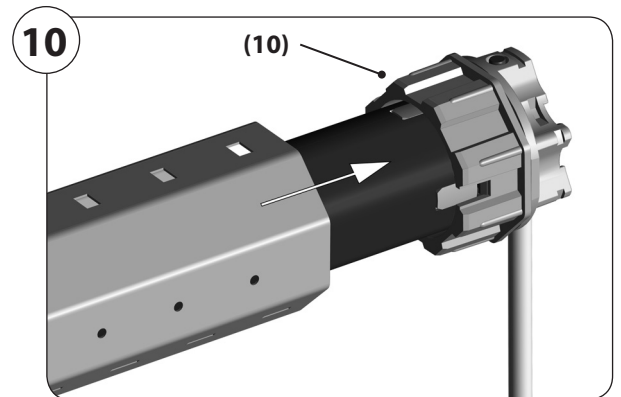
The motor (9) must have sufficient free space for winding shafts with internal felt.



2. Subsequently, press the winding shaft (5) fully onto the adapter (10).

⚠ ATTENTION!

- ◆ In doing so, ensure that the adapter (10) does not slip off the magnetic ring (18) on the drive head (12) during the assembly process. Otherwise malfunctions may occur, see page 53.
- ◆ The motor must always be pushed fully into the winding shaft. The length compensation or correction is configured with the position of the roller capsule, see page 44.



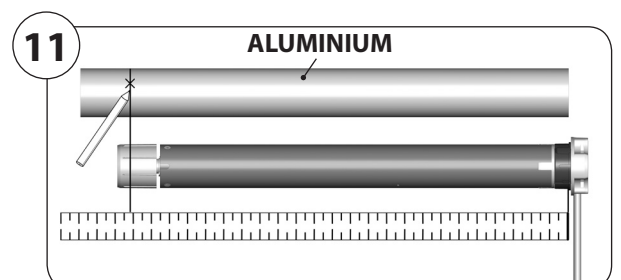
7.7 Preparation for use of the precision tubes



Please only use precision tubes made from aluminium.

- ◆ The following steps can be left out when using octagonal steel shafts.

1. Measure the distance between the adapter (10) and the rear third of the drive adapter (8) and mark this distance on the precision tube.



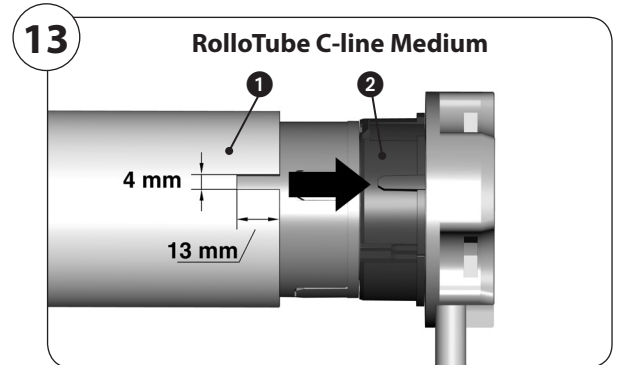
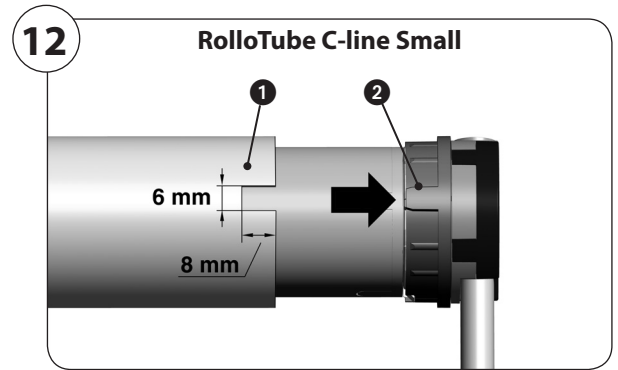


7.7 Preparation for use of the precision tubes

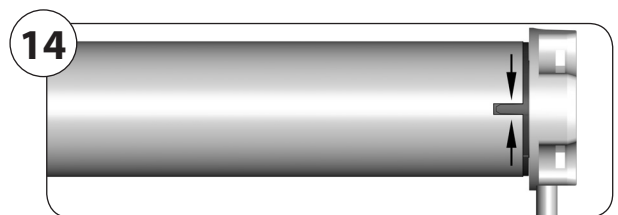
EN

2. Saw a groove in the end of the precision tube ① in order that the cam ② of the adapter (10) can be completely pressed into the tube.

- ◆ There may not be any play between the groove ① and the cam ②.
- ◆ The dimensions for the groove ① are dependent on the tubular motor type used, see figures.



3. Slide the tubular motor into the precision tube.



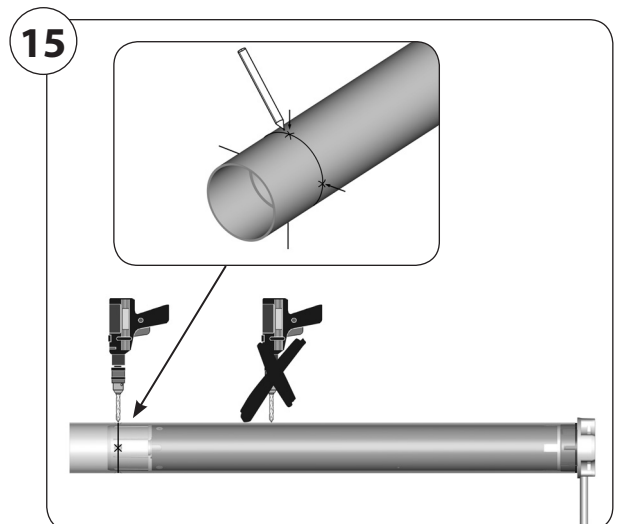
4. Mark the four fastening holes and subsequently drill them through the precision tube into the drive adapter (8).

- ◆ Never drill deeper than 10 mm into drive adapter (8).

⚠ ATTENTION!

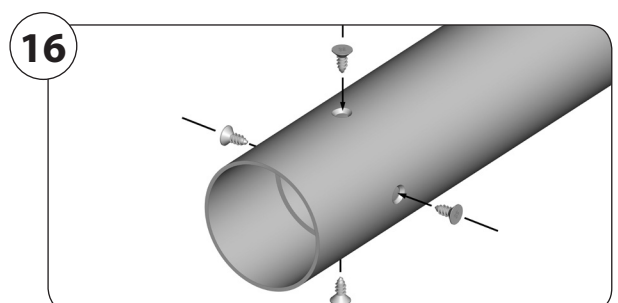
Drilling in the area of the drive causes serious damage.

- ◆ Never drill in the area of the drive (9).



5. Screw or rivet the precision tube to the drive adapter (8).

Use four self-tapping sheet metal screws or four pop rivets for this.

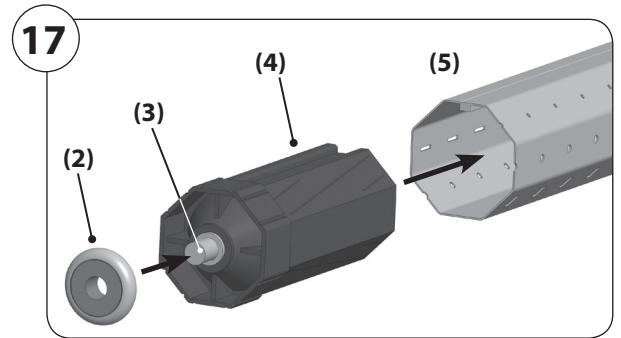




7.8 Mounting the roller capsule (4)

EN

1. Slide the roller capsule (4) into the winding shaft (5) and subsequently place the ball bearing (2) onto the axle pin (3) of the roller capsule.



7.9 Mounting the motor into the bearing

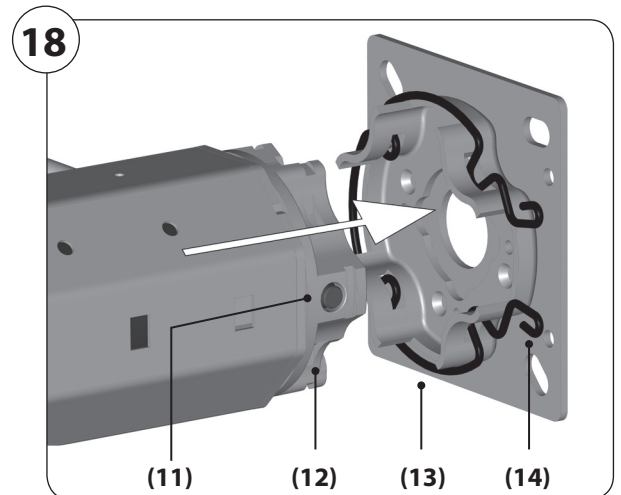
7.9.1 Mounting into the drive bearing as a click bearing (13)

1. Press the drive head (12) lightly into the click bearing (13) until it engages. The set button (11) must be easily accessible.



The tubular motors can be fitted into the click bearing (13) in 4 positions.

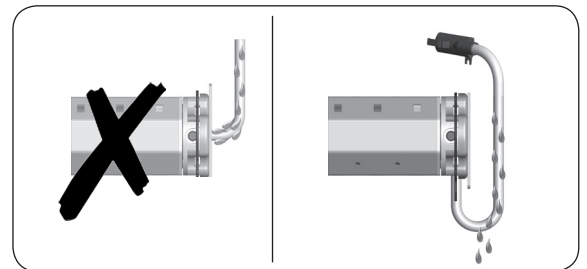
- ◆ The motors can be released from the click bearing (13) at any time by means of expanding the retaining spring (14).



WARNING!

Risk of short-circuit resulting from water in the event of improper cabling.

- ◆ Never lay the motor cable (15) vertically upwards otherwise water may collect on the cable and run into the motor, leading to damage.
- ◆ Lay the cable in a loop. The loop will cause any water on the cable to collect at the lowest point, from where it can drain off.



7.9.2 Mounting in other drive bearing versions

Hook the drive head (12) into the corresponding drive bearing and secure, for example, with a cotter pin.



7.9 Mounting the motor into the bearing

EN

7.9.3 Mounting into the counter bearing (1)

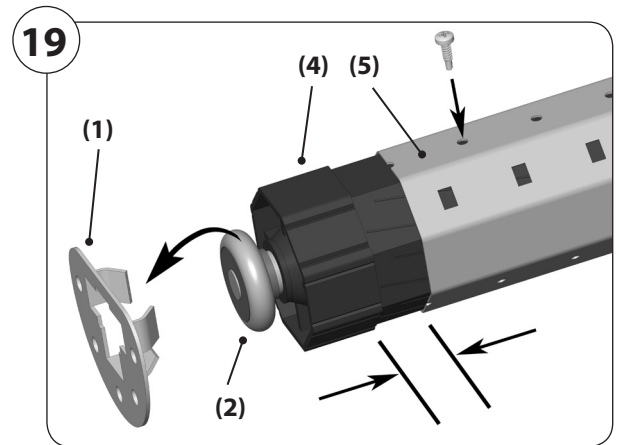
1. Insert the other end of the winding shaft (5) with the ball bearing (2) into the counter bearing (1).
2. In the event that you are using a different bearing than the RADEMACHER click bearing (13), you may need to secure the drive with a secondary cotter pin.
3. Correct any slight inaccuracies in size by means of sliding the roller capsule (4) in or out.



The roller capsule (4) must be inserted at least $\frac{2}{3}$ of its length into the winding shaft (5).

Make sure that there is sufficient space in the axle length to ensure ease of movement.

4. Finally, secure the roller capsule (4) with a screw.



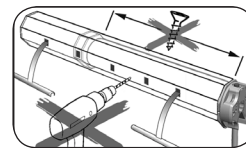
7.10 Mounting the roller shutter (17)

⚠ ATTENTION!

The roller shutter may run into the roller shutter box in self-learning mode and be damaged without rigid shaft connectors and stoppers.

- ◆ Connect the roller shutter (17) to the winding shaft (5) with rigid shaft connectors (6).
- ◆ Always fit two stoppers or an end-rail to the roller shutter (17).

⚠ ATTENTION!



Drilling and inserting screws in the area of the drive will cause the drive to be damaged.

- ◆ Never drill or insert screws in the area of the drive (9) in order to secure the roller shutter (17).

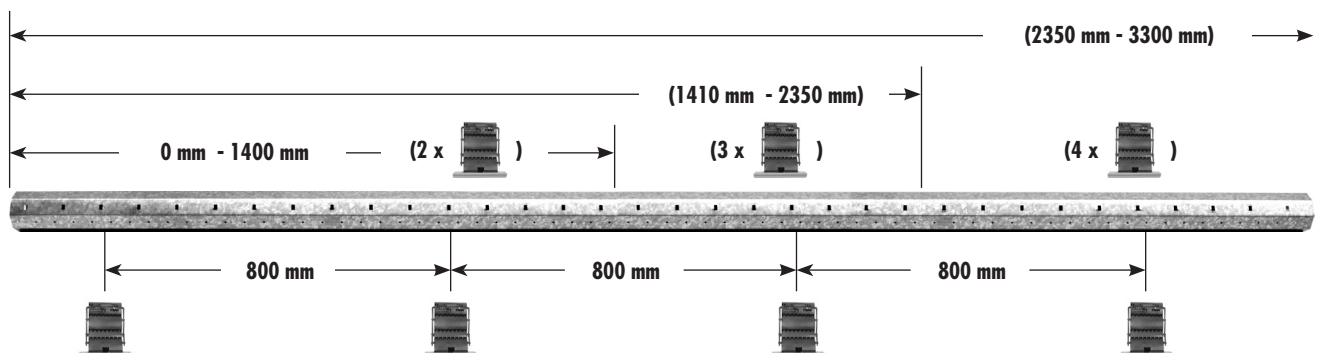
7.10.1 Mounting the roller shutter with rigid shaft connectors

Determine the number of rigid shaft connectors required



Mount at least two rigid shaft connectors per roller shutter on both ends of the corresponding octagonal shaft. The number of rigid shaft connectors may vary from the following recommendation, depending on the operating conditions.

Roller shutters width / minimum number:



Recommendation: Mount an additional rigid shaft connector every 800 mm.

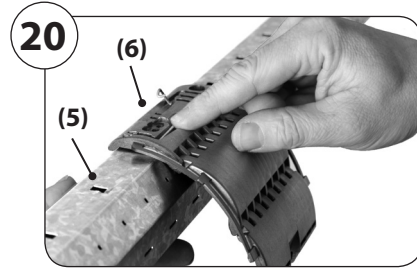


7.10 Mounting the roller shutter (17)

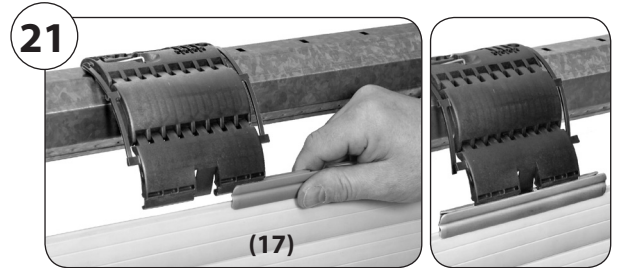
1. Mount the shaft connectors (6) at the winding shaft (5).



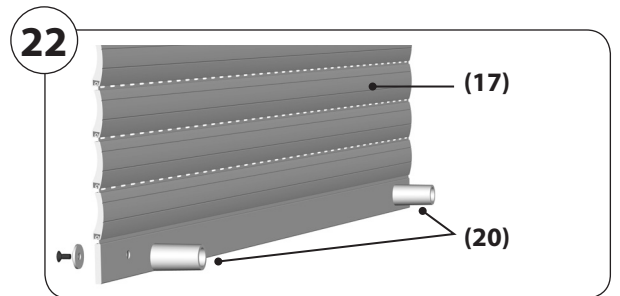
In order to do so, follow the information provided in the operating manual for shaft connectors.



2. Slide the retainer profile for each shaft connector (6) onto the uppermost slat of the roller shutter (17).
3. Subsequently slide each retainer profile over a shaft connector (6).



4. Finally, mount two roller shutter stoppers (20) or an end-rail onto the lowermost slat or rail of the roller shutter (17).





8. Safety information regarding the electrical connection

EN

DANGER!



Risk of fatal electric shock when touching electrical components.

- ◆ Carry out all installation and connection work only in an isolated, de-energised state.
- ◆ Disconnect all phases of the mains power cable and secure it to prevent any reconnection.
- ◆ Check that the system is de-energised.

Fixed-installation devices...

...must be equipped on the installation side with a circuit-breaker for each phase in accordance with DIN VDE 0700. Switches with a contact opening width of min. 3 mm can be used as circuit-breakers (e.g. power switch, power circuit breaker or residual-current-operated circuit-breaker).

WARNING!



Risk of short-circuit resulting from damaged cable.

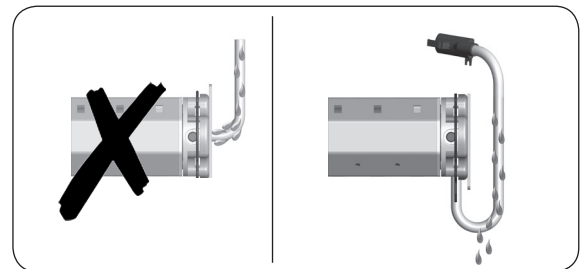
- ◆ Lay all cables in the roller shutter box so that they cannot be damaged by moving machinery.
- ◆ The mains connection for the drive may only be connected with the same conduction type. Consult customer services if necessary.

WARNING!



Risk of short-circuit resulting from water in the event of improper cabling.

- ◆ Never lay the motor cable (15) vertically upwards otherwise water may collect on the cable and run into the motor, leading to damage.
- ◆ Lay the cable in a loop. The loop will cause any water on the cable to collect at the lowest point, from where it can drain off.





8.1 Safe cable routing by fixing the plug connection

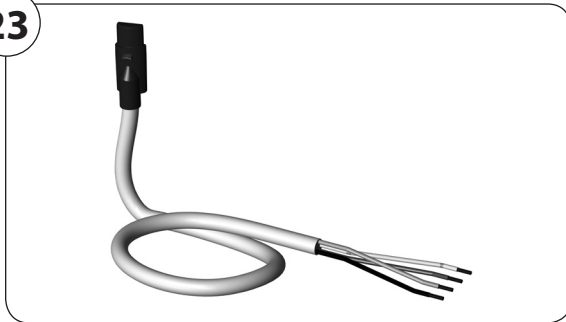
EN

Connect the motor cable of the RolloTube C-line to the connecting cable supplied and to the desired controller (roller shutter button or Troll Comfort etc.) by means of a connector.

The plug connection can be fixed to the drive bearing if required to secure the cable.

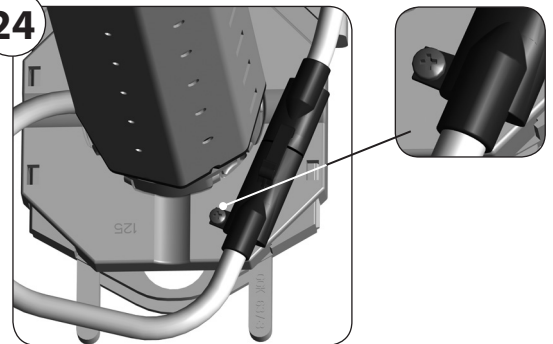
Fixing the plug connection, for example, by screwing to plastic bearings

23



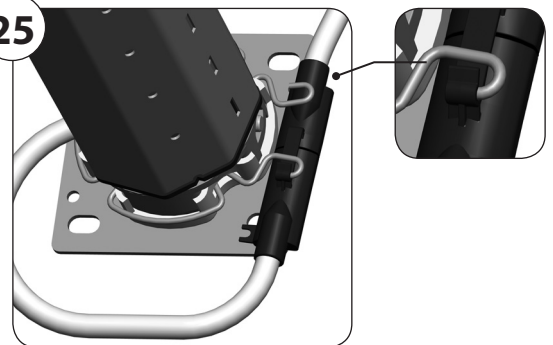
Connecting cable supplied.

24



Fixing the plug connection by clamping to the retaining spring of a click drive bearing

25



The retaining spring (14) should be rotated 90° to be plugged in and re-engaged.



8.2 Connecting the motor cable (15)

1. Connect the motor cable (15) to the connecting cable supplied by means of a connector and make the connection according to the following wiring configuration.

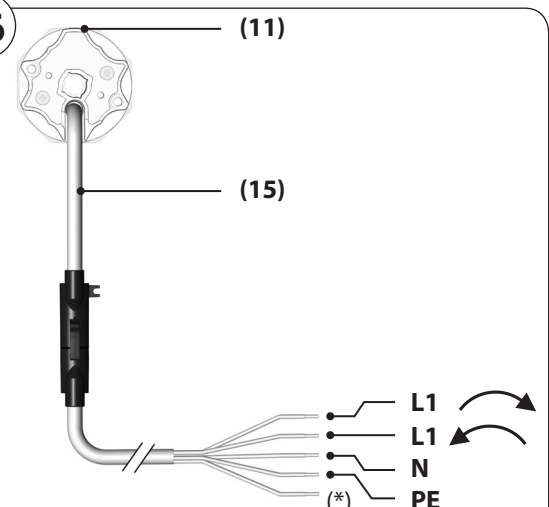
Colour scale for the motor leads (15)

- L1 = (black) *
- L1 = (brown) *
- N = neutral terminal (blue)
- PE = earth (green / yellow)
- (11) = Set button on tubular motor



* The actual direction of travel of the tubular motor and the roller shutter depends on the direction of installation and the wiring of the tubular motor.

26



* The grey wire has no function and should be connected to the neutral terminal.

Note about releasing the plug connection

Use an appropriate tool (e.g. a small screwdriver) to loosen the plug connection.



8.3 Electrical connection of the tubular motor



EN

8.3.1 Control of a drive from a single point with a 1-pole switch / button

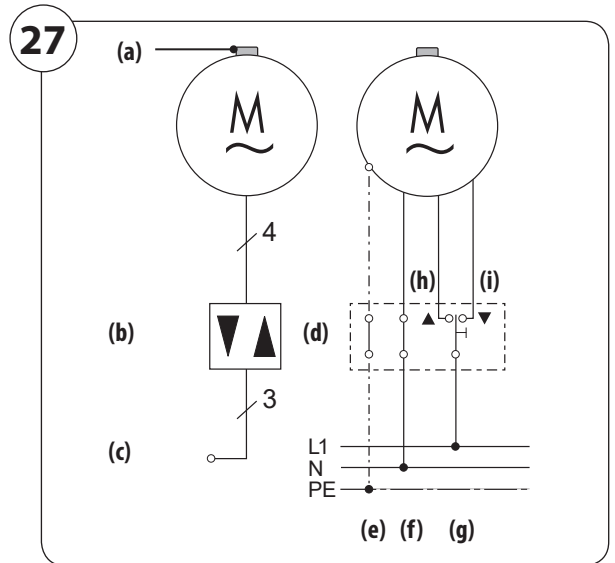
Legend

- (a) = Set button (11)
- (b) = Controller (e.g. 1-pole switch / button)
- (c) = Mains 230 V/50 Hz
- (d) = Socket box

Pin assignment

- (e) = PE green / yellow
- (f) = N blue
- (g) = L1 black
- (h) =  black (direction of travel 1)
- (i) =  brown (direction of travel 2)

* The grey wire has no function and should be connected to the neutral terminal.



When using a switch, we recommend that the mains power to the motor is switched off (switch in zero position) after reaching the end points. This avoids the motor experiencing sources of interference or excess voltages.

8.3.2 Parallel connection of several motors

It is possible to connect numerous RADEMACHER tubular motors in parallel. The number of motors to be connected in parallel is dependent on the capacity of the switchgear and circuit-breakers.



It is not possible to control individual motors if the equipment is connected in parallel.

End point setting of tubular motors connected in parallel:

◆ RolloTube C-line in self-learning mode:

- > No end point setting is required, see page 50.
- > Manual adjustment of the lower end point is required when using as an awning drive, see page 50.

◆ RolloTube C-line in parallel connection with other tubular motors:

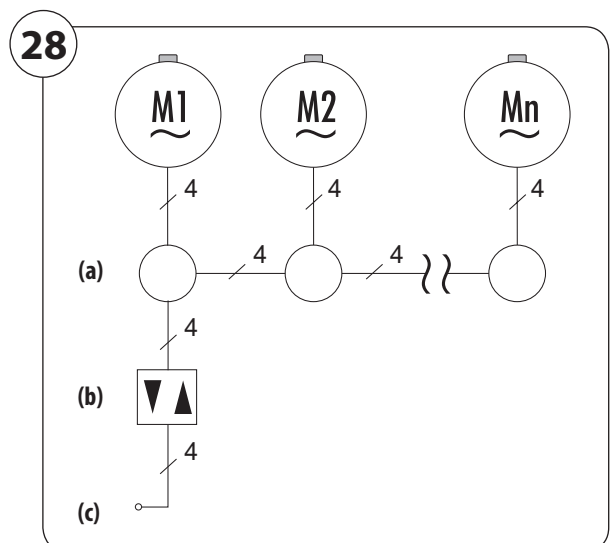
- > The end points must be set for each other tubular motor in accordance with the respective operating manual.



Using rigid shaft connectors and stoppers

RolloTube C-line in self-learning mode and tubular motors with automatic end point setting must be fitted with rigid shaft connectors and stoppers, see also page 44 and 50.

Installation example



Legend

- (a) = Junction box
- (b) = Controller, e.g. 1-pole switch / button
- (c) = Mains 230 V / 50 Hz

Parallel connection with Venetian blind switches or Venetian blind buttons

UP to five motors can be switched in parallel with RADEMACHER Venetian blind switches or Venetian blind buttons.

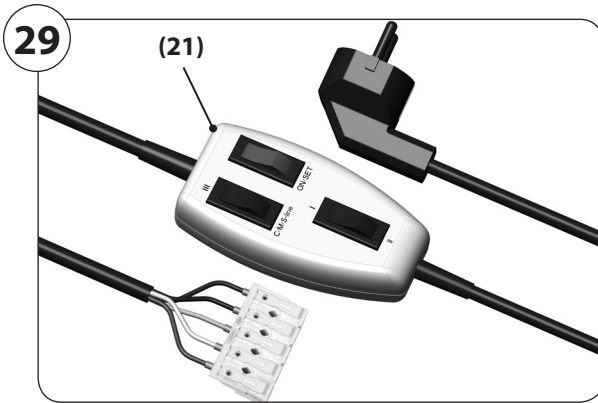
Parallel connection with RADEMACHER controllers (e.g. Troll Comfort)

Please refer to the technical data for the respective number of tubular motors that can be connected in parallel.



8.4 Connection of the universal setting cable for manual end point setting

EN



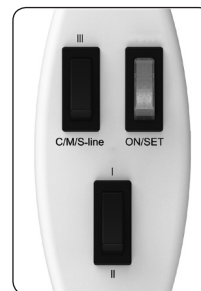
Pin assignment:

The connection is made with the same colours as the motor connecting cable of the RolloTube M-line, see figure [26].

1. Open the terminal contacts by pressing the plungers and connect all of the wires of the motor cable (15) with the same colours and corresponding to their functions, see also figure [26].

Button assignment for RolloTube M-line:

Button 2



Button 3

Button 1

Button 1 = direction of travel 1 / 2

Button 2 = set button

Button 3 = no function



8.5 Connecting a cord-switch setting unit for manual end point setting



Pin assignment:



Motor connecting cable	>	cord-switch setting unit
L1 → (black)	>	ON (black)
L1 ← (brown)	>	SET (white)
N Neutral terminal (blue)	>	N (blue)
PE Earth (green/yellow)	>	PE (green/yellow)



SET = direction of travel 1

ON = direction of travel 2

▽ = no function



9. Self-learning mode with soft stop



The RolloTube C-line is delivered from the factory in self-learning mode with a soft stop and can be put into operation immediately after the electrical connection.

ATTENTION!



The roller shutter may run into the roller shutter box in self-learning mode and be damaged without rigid shaft connectors and stoppers.

- ◆ Connect the roller shutter to the winding shaft (5) with rigid shaft connectors (6), see page 44.
- ◆ Always fit two stoppers or an end-rail to the roller shutter, see page 44.
- ◆ Never dismantle the mechanical stoppers from the final roller shutter slat.

1. Switch on the mains power supply.
The RolloTube C-line is ready for operation immediately.
2.  |  Move the roller shutter up and down.
The end positions for the soft stop are automatically learned during the first drive cycles.
3. Subsequently check the direction of travel of the roller shutter.
Switch the lines for the direction of rotation if the direction of travel is wrong, see connection diagram [27] on page 48.



10. Manual adjustment of end points

You can also adjust the end points manually if required:

- ◆ Manual adjustment of the upper and lower end point, e.g. during the initial installation.
- ◆ Manual adjustment of an end point in combination with the self-learning mode.

When using as an awning drive:

You must adjust the lower end point manually when using the RolloTube C-line as an awning drive.

The upper end position can then be adjusted in self-learning mode.

Initial installation

At the initial installation, the roller shutter engineer can carry out the end point setting with the help of the **set button (11)** on the motor or with a commercially available **universal setting cable (21)** or with a **cord-switch setting unit**.



In order to do so, follow the more detailed information provided in the operating manual of the respective accessories.

Subsequent modification of the end points with external controllers

If you want to subsequently modify the end points of your tubular motor, you can adjust these with your roller shutter controller (e.g. Troll Comfort).

WARNING!



Risk of fatal injury (electric shock) due to tearing off the motor cable (15).

- ◆ Ensure that the motor cable (15) is not taken up by the winding shaft (5) or torn off during the configuration process.



Important conditions for adjusting the end points and for safe operation

- ◆ End points must be set in order to switch off the motor when they are reached for both directions of travel, up (▲) / down (▼).
- ◆ The tubular motor must be fully installed.
- ◆ There must be a suitably fixed limit (e.g. a window sill) in the area of the lower end point if the end point is to be configured automatically.

CAUTION!

Risk of crushing injuries to the hand when working with the roller shutter box open.

- ◆ Never reach into the area of the winding shaft when the motor is running.

ATTENTION!

The roller shutter may be damaged in case of incorrect manual adjustment of the end points.

- ◆ Never dismantle the mechanical stoppers or the end rail from the final roller shutter slat.
- ◆ Do not allow the shutter to knock against the mechanical stoppers and maintain a safety gap of 2 - 3 cm.



10. Manual adjustment of end points

	With the set button on the tubular motor	OR	With the universal setting cable	OR	With the cord-switch setting unit
<p>1. Move the roller shutters in the desired direction.</p> <p>Recommendation First in upright position.</p>			<p>I Direction of travel 1 or II Direction of travel 2</p>		<p>SET Direction of travel 1 ON Direction of travel 2</p> <p>With the SET button or ON switch (direction of travel 1 or 2)</p>
<p>2. In addition ...</p>	<p>press the set button on the tubular motor.</p>		<p>III press/tap twice briefly and press and hold the third time.</p>		<p>press/tap the ON switch or SET button for the opposite direction twice briefly and engage/press and hold the third time.</p>
<p>3. Release the button again as soon as the desired end point is reached.</p>			<p>III</p>		<p>SET or ON</p>
<p>4. You can correct the end point in small steps by briefly pressing the button.</p>			<p>III</p>		<p>SET or ON</p>
<p>5. Switch off the specified direction of travel after successfully setting the end points. The respective end point is stored.</p> <p>The respective end point is stored.</p>	<p>Set the Venetian blind switch to the neutral position and release the set button.</p>		<p>I Set the rocker switch to the centre position. II</p>		<p>ON Set the switch to the centre position and .. SET release the SET button.</p>

Switch off the mains power supply after successfully setting the end points and reconfigure the original connection in accordance with the connection diagram [27] on page 48 if you have carried out the setting with the universal setting cable or with a cord-switch setting unit.



In the event that a malfunction occurs during the configuration, e.g. the tubular motor only runs for a single rotation even when you press and hold the set button, the adapter (10) may have slipped off the drive head (12).

◆ Check and, if necessary, correct the positioning of the adapter (10), see page 53.



10.1 Test run / modifying the end points

1. Check the direction of travel of the motor. Switch the lines for the direction of rotation if required, see connection diagram [27] on page 48.
2. Check the configuration and allow the roller shutter to run in both directions, until the end points switch off the motor.



ATTENTION!

The tubular motors are designed for transient operation (approx. 4 mins).

If this period is exceeded, or if the equipment is switched over frequently, then the motor may heat up and the thermal protection system will shut it off.

- ◆ In this case, allow the motor to cool down for 20 minutes.

Modifying the end points

Move the roller shutter back to the centre position and begin the process again.



11. Loading factory settings during the commissioning process

Self-learning mode with a soft stop is active again after loading the factory settings.

Notes for carrying out the configuration

- ◆ In order to carry out this configuration, it is necessary to connect the two control lines for up (▲) and down (▼) separately to the phase (L).
- ◆ Verwenden Sie dazu entweder das im Fachhandel erhältliche neue Universal-Einstellkabel (21) oder das ältere Schnurschaltersetzgerät oder einen externen Taster mit zwei Schaltkontakten.
- ◆ The tubular motor may not be in operation.

Factory settings:

End points:	No end points stored
Self-learning mode with soft stop:	activated

Proceed as follows:

1. Connect both directions of travel to the mains supply for approx. 5 seconds until the tubular motor confirms this by briefly running up and down.
 - ◆ Switch **button 1** to any position and press **button 2** (set button) when using the universal setting cable (21).
 - ◆ Please press the ON switch and SET button at the same time when using a cord-switch setting unit.
 - ◆ Please press both buttons at the same time when using an external button.



5 sec.

After that the factory settings are loaded.

2. Switch off the mains power supply and reconfigure the original connection in accordance with connection diagram [27] on page 48, if you have carried out the setting with the universal setting cable or with a cord-switch setting unit.

...the motor fails to start?**Possible cause:**

- ◆ The mains voltage is not available.

Solution:

- ◆ Check the power with a meter to ensure that the supply voltage (230 V) is available and check the wiring.
- ◆ Observe especially the information relating to impermissible connection types.

...the wiring is incorrect?**Possible cause:**

- ◆ The control lines are mixed up.

Solution:

- ◆ Disconnect the lead from the mains and exchange wires for L1 .

...The tubular motor stops after a short period of time during the configuration and test procedures?**Possible cause:**

- ◆ The adapter (10) may have slipped off the magnetic ring (18) on the drive head (12).

Solution:

- ◆ Check that the adapter (10) sits flush with the drive head (12) and is fully inserted into the winding shaft (5).
- ◆ Slide the adapter (10) back so that it is flush with the drive head (12) and slide the winding shaft (5) fully onto the adapter (10), see figures [5 / 7]. Re-adjust the end points if necessary, see page 50.

...The tubular motor stops between the two end points during normal operation?**Possible cause 1:**

- ◆ The roller capsule (4) may not be secured with a screw to the winding shaft (5) (see figure [19]), causing the winding shaft (5) to slip from the motor and the adapter (10) to come away from the magnetic ring (18).

Solution 1:

- ◆ Check for correct fitting of the roller capsule (4) and adapter (10). Use a self-locking bolt to secure the roller capsule (4) to the winding shaft (5) and remount the motor in accordance with the information on pages 38 - 44.

Possible cause 2:

- ◆ The thermal protection system has triggered.

Solution 2:

- ◆ Wait approx. 20 minutes until the motor has cooled down.

...The roller shutter stops during upward or downward travel?**Possible cause:**

- ◆ Iced-up/jammed roller shutter or obstacle on the guide rail.

Solution:

- ◆ Manually move the roller shutter a short distance in the respective opposite direction.
- ◆ Rectify the iced-up roller shutter or obstacle.

...The roller shutter judders /stops during downward travel although there is no obstacle?**Possible cause 1:**

- ◆ The roller shutter may be too light. It must run easily and have an appropriate drop weight.

Solution 1:


- ◆ Place weight on the lowest roller shutter slat (e.g. with a flat bar).

Possible cause 2:

- ◆ The winding shaft may be installed very tightly.

Solution 2:

- ◆ Loosen the roller capsule and insert it approx. 2-3 mm further into the winding shaft and fix the capsule again with a screw.

Motor series:			CLIS xx/xx PZ		CLIM xx/xx PZ				
Nominal torque:	Nm		6	10	10	20	30	40	50
No-load speed	rpm		28	16	16	16	16	16	12
Nominal voltage	V		230	230	230	230	230	230	230
Frequency	Hz		50	50	50	50	50	50	50
Nominal power	W		121	121	112	145	191	198	205
Current consumption	A		0.53	0.53	0.49	0.64	0.83	0.86	0.89
On-period (KB)	min.		4	4	4	4	4	4	4
Number of wires			5	5	5	5	5	5	5
Core cross section	mm ²		0.75	0.75	0.75	0.75	0.75	0.75	0.75
Plug-in connection cable (PVC)	m		2.5	2.5	2.5	2.5	2.5	2.5	2.5
End switching range: (number of revolutions.)	r		112	64	64	64	64	64	48
Insulation class			H	H	H	H	H	H	H
Protection class			I	I	I	I	I	I	I
Protection type in accordance with VDE 700			IP 44	IP 44	IP 44	IP 44	IP 44	IP 44	IP 44
Motor length without bearing	mm		485	485	487	487	546	546	546
Tube diameter	mm		35	35	45	45	45	45	45
Sound pressure level (LpA)	dB(A)		≤ 70	≤ 70	≤ 70	≤ 70	≤ 70	≤ 70	≤ 70
Number of parallel tubular motors that can be connected in parallel when using RADEMACHER controllers, e.g. Troll Comfort			3	3	2	2	2	2	2

14. Configuration of KNX/EIB Venetian blind actuators for RADEMACHER tubular motors

in order to ensure trouble-free operation of RADEMACHER tubular motors with KNX/EIB Venetian blind actuators, the following parameters must be configured prior to commissioning:

Transient operation

If possible, transient operation (slat adjustment) should be switched off.

e.g. **Mode for transient operation**
Time: = 0 ms

If transient operation cannot be deactivated from within the software application...

...then you must ensure that the time between transient operation and long-term operation on the key sensor is less than the time between transient operation and long-term operation on the actuator. This will ensure that transient switch-off of the actuator is prevented when holding the sensor key down.

Long-term operation

The motor **must** be switched off at the latest after 180 seconds.

e.g. **Basis for long-term operation**
Basis: = 2.1 s
Factor: = 86
= (2.1 s x 86 = 180.6 s)

i 15. Simplified EU declaration of conformity

CE RADEMACHER Geräte-Elektronik GmbH hereby declares that the tubular motors in the RolloTube C-line Small and Medium series comply with the Directives **2006/42/EC (Machinery Directive)** and **2014/30/EU (EMC Directive)**.

The full text of the EU declaration of conformity is included with the product and is kept on file by the manufacturer.

RADEMACHER Geräte-Elektronik GmbH
Buschkamp 7
46414 Rhede (Germany)

i 16. Warranty terms and conditions

RADEMACHER Geräte-Elektronik GmbH provides a 5 year warranty for new equipment installed in accordance with the installation instructions. All construction faults, material defects and manufacturing defects are covered by the warranty.

Your statutory warranty claims remain unaffected by this warranty.

The following shall not be covered by the warranty:

- ◆ Incorrect fitting or installation
- ◆ Non-observance of the installation and operating manual
- ◆ Improper operation or wear and tear
- ◆ External influences, such as impacts, knocks or weathering
- ◆ Repairs and modifications by third parties, unauthorised persons
- ◆ Use of unsuitable accessories
- ◆ Damage caused by inadmissible excess voltages (e.g. lightning strikes)
- ◆ Operational malfunctions caused by radio frequency overlapping and other such radio interference

A prerequisite for the warranty is that the new device must have been purchased from one of our approved specialist retailers. Proof of this must be provided by presenting a copy of the bill.

RADEMACHER will remedy any defects that occur within the warranty period free of charge either by repair or by replacement of the affected parts or by supplying a new replacement unit or one to the same value. There is no general extension of the original warranty period by delivery of a replacement or by repair as per the terms of the warranty.

RADEMACHER

Geräte-Elektronik GmbH
Buschkamp 7
46414 Rhede (Germany)
info@rademacher.de

www.rademacher.de

Service:

Hotline 01807 933-171*

Fax +49 2872 933-253

service@rademacher.de

* 30 seconds free of charge, subsequently 14 cents / minute from German fixed line networks and max. 42 cents / minute from German mobile networks.