

**VARIANT V 0080**

Flügelteil für ungefälzte Türen

**Türband****Flügelteil, 2-teilig****Technische Daten**

Belastungswert	40,0 kg
Rollendurchmesser	15,0 mm
Materialdicke	2,5 mm
Fräserdurchmesser	20,0 mm
Schraubenlänge	4,5x50,0 mm

**Hinweis**

DIN Richtung berücksichtigen.  
Belastungswert nur in Kombination mit den aufgeführten Rahmenteilen.

**Kombination**

Türband	Holzzarge, 2-teilig	V 3200 WF
		V 3400 WF
	Höhenverstellung, Holzzarge	V 3400 WF HV
	Höhenverstellung, Stahlzarge	V 8100 WF HV
	Stahlzarge, 2-teilig	V 8100 WF
		V 8100/18 WF
		V 8100 WF U

**Lehrentechnik**

Universalfräsrahmen

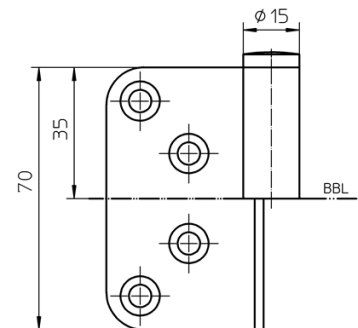
Schablone Nr. 5 250585 5

**Artikel** (DIN-Richtung: DIN links)

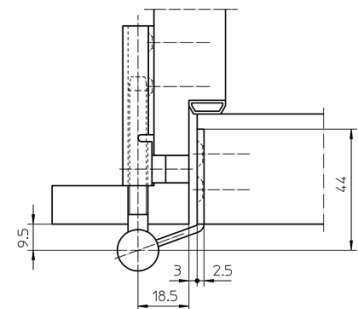
**Oberfläche** verzinkt  
**VPE** à 20 Stück  
**Artikelnummer** 5 010044 2 01007

**Oberfläche** vernickelt  
**VPE** à 20 Stück  
**Artikelnummer** 5 010044 2 01507

**Oberfläche** Edelstahl matt gebürstet  
**VPE** à 20 Stück  
**Artikelnummer** 5 010044 2 04007



Vorderansicht



Querschnitt 1

**VARIANT V 0080**

Flügelteil für ungefälzte Türen

Türband	Flügelteil, 2-teilig
<b>Artikel</b> (DIN-Richtung: DIN rechts)	
<b>Oberfläche</b>	verzinkt
<b>VPE</b>	à 20 Stück
<b>Artikelnummer</b>	5 010044 1 01007
<b>Oberfläche</b>	vernickelt
<b>VPE</b>	à 20 Stück
<b>Artikelnummer</b>	5 010044 1 01507
<b>Oberfläche</b>	Edelstahl matt gebürstet
<b>VPE</b>	à 20 Stück
<b>Artikelnummer</b>	5 010044 1 04007