

SIMONSWERK VARIANT® VX

VARIANT VX 7501 3D

für gefälzte und ungefälzte Türen an Blockzargen

Bandaufnahme	Blockzarge
Technische Daten	
Fräserdurchmesser	24,0 mm

Ausschreibungstext

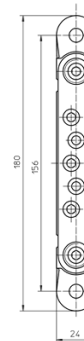
SIMONSWERK Aufnahmeelement VARIANT VX 7501 3D für gefälzte und ungefälzte Türen an Blockzargen mit SIMONSWERK Objektbändern VARIANT VX und VARIANT VXG. Belastungswert 200 kg (300 kg in Kombination mit Winkel VX 7570 .. oder Platte VX 7590), dreidimensional stufenlos verstellbar: Seite +/- 3,0 mm, Höhe +/- 3,0 mm, Andruck +/- 3,0 mm. Oberfläche...

Hinweis

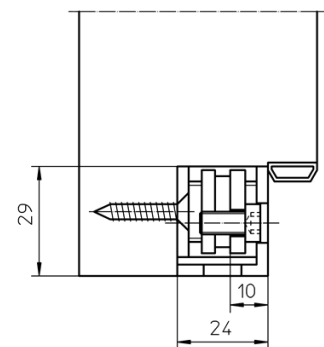
Zur Befestigung des Abdeckwinkels empfiehlt sich der Einsatz von Spanplattenschrauben mind. 6,0x40,0 mm.

Kombination

Abdeckwinkel	Platte, Serie 75..	VX 7580 VX 7590
	Winkel, Serie 75..	VX 7560 KK VX 7560 RK VX 7560 KR VX 7560 RR VX 7570 KK VX 7570 RK VX 7570 KR
Türband	gef.-flächenbündig, bis 80 kg	VX 7728/100
	gef.-flächenbündig, bis 100 kg	VX 7728/120
	gef.-flächenbündig, bis 120 kg	VX 7859/120
		VX 7728/160
	gefälzt, bis 100 kg	VX 7859/160
		VX 7939/100 VX 7939/100 FD
	gefälzt, bis 120 kg	VX 7939/120
	gefälzt, bis 160 kg	VX 7939/160 Planum
	gefälzt, bis 200 kg	VX 7939/160
		VX 7939/160 FD
VX 7939/160 S		
VX 7939/160 FD S		
gefälzt, bis 300 kg	VX 7939/160 S WK MSTs VX 7939/160 FD S WK MSTs	
	VX 7939/160-4 N VX 7939/160-4 FD N	



Vorderansicht



VX 7501 3D mit VX 7560

SIMONSWERK VARIANT® VX

VARIANT VX 7501 3D

für gefälzte und ungefälzte Türen an Blockzargen

Bandaufnahme	Blockzarge
Kombination	
gefälzt, bis 60 kg	VXG 7990/100 N VXG 7990/100 K N
gefälzt, bis 80 kg	VXG 7990/120 VXG 7990/120 K
ungefälzt, bis 100 kg	VX 7729/100 VX 7729/160-4 HA
ungefälzt, bis 120 kg	VX 7729/120
ungefälzt, bis 160 kg	VX 7729/160 Planum
ungefälzt, bis 200 kg	VX 7729/160
ungefälzt, bis 300 kg	VX 7729/160-4 N
ungefälzt, bis 60 kg	VXG 7780/100 N VXG 7780/100 K N
ungefälzt, bis 80 kg	VXG 7780/120 VXG 7780/120 K

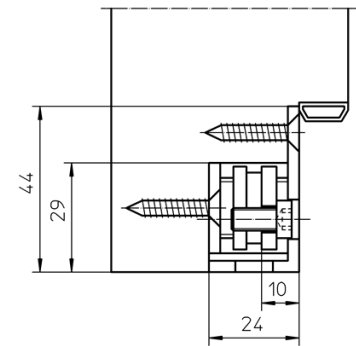
Lehrentechnik

Universalfräsrahmen

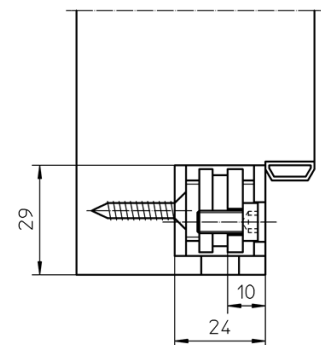
Schablone Nr. 5 250568 5	Stufe 3
Schablone Nr. 5 250569 5	Stufe 2
Schablone Nr. 5 250570 5	Stufe 1
Schablone Nr. 5 250657 5	Stufe 4
Schablone Nr. 5 250658 5	Stufe 1

Artikel (DIN-Richtung: DIN rechts und links)

Oberfläche	verzinkt
VPE	à 10 Stück
Artikelnummer	5 071200 0 01006



VX 7501 3D mit VX 7570



VX 7501 3D mit VX 7580

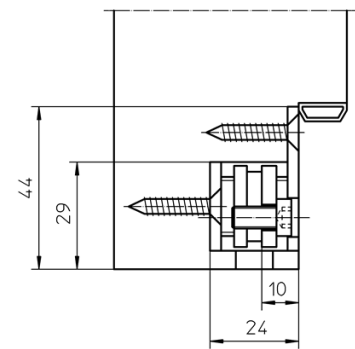
SIMONSWERK VARIANT® VX

VARIANT VX 7501 3D

für gefälzte und ungefälzte Türen an Blockzargen

Bandaufnahme

Blockzarge



VX 7501 3D mit VX 7590