

# SIMONSWERK VARIANT® VX

## VARIANT VX 7502 3D

für gefälzte und ungefälzte Türen an Futterzargen

Bandaufnahme	Futterzarge
<b>Technische Daten</b>	
Fräserdurchmesser	24,0 mm

### Ausschreibungstext

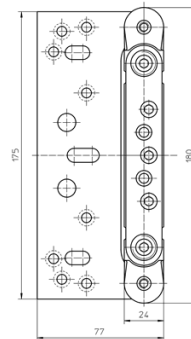
SIMONSWERK Aufnahmeelement VARIANT VX 7502 3D für gefälzte und ungefälzte Türen an Futterzargen mit SIMONSWERK Objektbändern VARIANT VX und VARIANT VXG. Belastungswert 200 kg, dreidimensional stufenlos verstellbar: Seite +/- 3,0 mm, Höhe +/- 3,0 mm, Andruck +/- 3,0 mm. Oberfläche...

### Hinweis

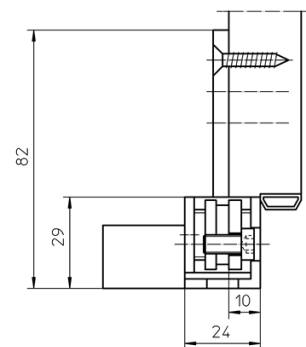
Im Lieferumfang sind Distanzplättchen für Futterstärke 22–28 mm enthalten.

### Kombination

Abdeckwinkel	Platte, Serie 75..	VX 7580
	Winkel, Serie 75..	VX 7560 KK
		VX 7560 RK
		VX 7560 KR
		VX 7560 RR
Türband	gef.-flächenbündig, bis 80 kg	VX 7728/100
	gef.-flächenbündig, bis 100 kg	VX 7728/120
		VX 7859/120
	gef.-flächenbündig, bis 120 kg	VX 7728/160
		VX 7859/160
	gefälzt, bis 100 kg	VX 7939/100
		VX 7939/100 FD
	gefälzt, bis 120 kg	VX 7939/120
	gefälzt, bis 160 kg	VX 7939/160 Planum
		VX 7939/160
	gefälzt, bis 200 kg	VX 7939/160 FD
		VX 7939/160 S
		VX 7939/160 FD S
		VX 7939/160 S WK MSTs
	gefälzt, bis 300 kg	VX 7939/160-4 N
VX 7939/160-4 FD N		
gefälzt, bis 60 kg	VXG 7990/100 N	
	VXG 7990/100 K N	
gefälzt, bis 80 kg	VXG 7990/120	
	VXG 7990/120 K	
ungefälzt, bis 100 kg	VX 7729/100	



Vorderansicht



VX 7502 3D mit VX 7560

# SIMONSWERK

## VARIANT® VX

### VARIANT VX 7502 3D

für gefälzte und ungefälzte Türen an Futterzargen

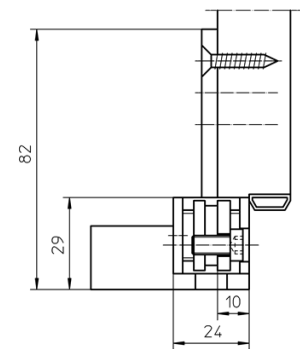
Bandaufnahme	Futterzarge
<b>Kombination</b>	
ungefälzt, bis 120 kg	VX 7729/120
ungefälzt, bis 160 kg	VX 7729/160 Planum
ungefälzt, bis 200 kg	VX 7729/160
ungefälzt, bis 300 kg	VX 7729/160-4 N
ungefälzt, bis 60 kg	VXG 7780/100 N VXG 7780/100 K N
ungefälzt, bis 80 kg	VXG 7780/120 VXG 7780/120 K

#### Lehrentechnik

Universalfräsrahmen	
Schablone Nr. 5 250568 5	Stufe 2
Schablone Nr. 5 250570 5	Stufe 1
Schablone Nr. 5 250658 5	Stufe 1

**Artikel** (DIN-Richtung: DIN rechts und links)

<b>Oberfläche</b>	verzinkt
<b>VPE</b>	à 10 Stück
<b>Artikelnummer</b>	5 071204 0 01006



VX 7502 3D mit VX 7580