

SIMONSWERK

VARIANT® VX

VX 7560 KK

für Aufnahmeelement der Serie VARIANT VX 75.. 3D

Abdeckwinkel

Ausschreibungstext

SIMONSWERK Abdeckwinkel VARIANT VX 7560 KK für SIMONSWERK Aufnahmeelemente der Serie VARIANT VX 75.. 3D. Winkelung und Endung kantig. Oberfläche...

Hinweis

Abdeckwinkel /-platte bilden eine Einheit mit dem Aufnahmeelement. Diese sind separat zu bestellen.

Produktmerkmale

- für Aufnahmeelemente der Serie VARIANT VX 75.. 3D
- Winkelung und Endung kantig

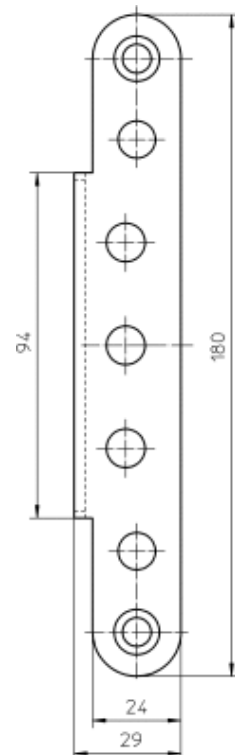
Kombination

Aufnahmeelement	VX 7501 3D
	VX 7502 3D
	VX 7505 3D

Anschlagtechnik

Universalfräsrahmen

Schablone 5 250570 5



Vorderansicht

SIMONSWERK

VARIANT® VX

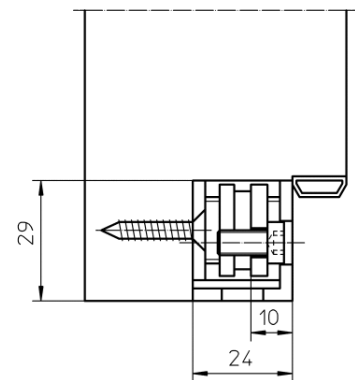
VX 7560 KK

für Aufnahmeelement der Serie VARIANT VX 75.. 3D

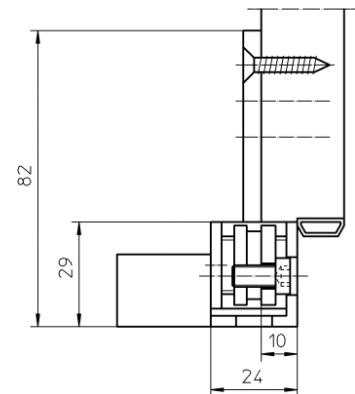
Abdeckwinkel

Artikel (DIN-Richtung: DIN rechts und links)

Oberflächen	verzinkt
VPE	à 10 Stück
Artikelnummer	5 071100 0 01006
Oberflächen	matt-vernickelt/F2
VPE	à 10 Stück
Artikelnummer	5 071100 0 01806
Oberflächen	poliert-vermessingt
VPE	à 10 Stück
Artikelnummer	5 071100 0 03006
Oberflächen	matt-verchromt/F1
VPE	à 10 Stück
Artikelnummer	5 071100 0 03706
Oberflächen	Edelstahl matt gebürstet
VPE	à 10 Stück
Artikelnummer	5 071100 0 04006
Oberflächen	Edelstahl poliert
VPE	à 10 Stück
Artikelnummer	5 071100 0 04206
Oberflächen	farbig kunststoffbeschichtet
VPE	EUR-Palette
Artikelnummer	5 071100 0 07975
Oberflächen	Bronzefarbig
VPE	à 10 Stück
Artikelnummer	5 071100 0 17406
Oberflächen	Mittelbronzefarbig
VPE	à 10 Stück
Artikelnummer	5 071100 0 17506
Oberflächen	Dunkelbronzefarbig
VPE	à 10 Stück
Artikelnummer	5 071100 0 17606



VX 7501 3D mit VX 7560



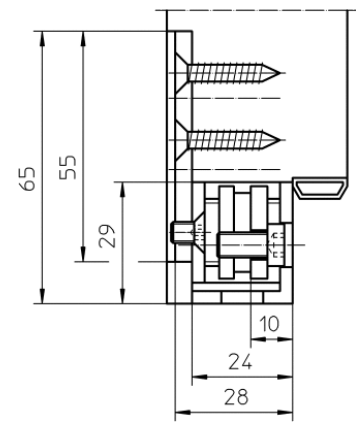
VX 7502 3D mit VX 7560

SIMONSWERK VARIANT® VX

VX 7560 KK

für Aufnahmeelement der Serie VARIANT VX 75.. 3D

Abdeckwinkel



VX 7505 3D mit VX 7560