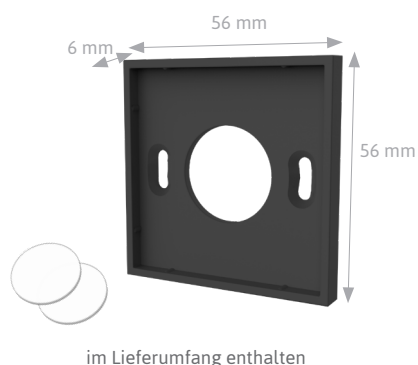


SL-SZ4MONO

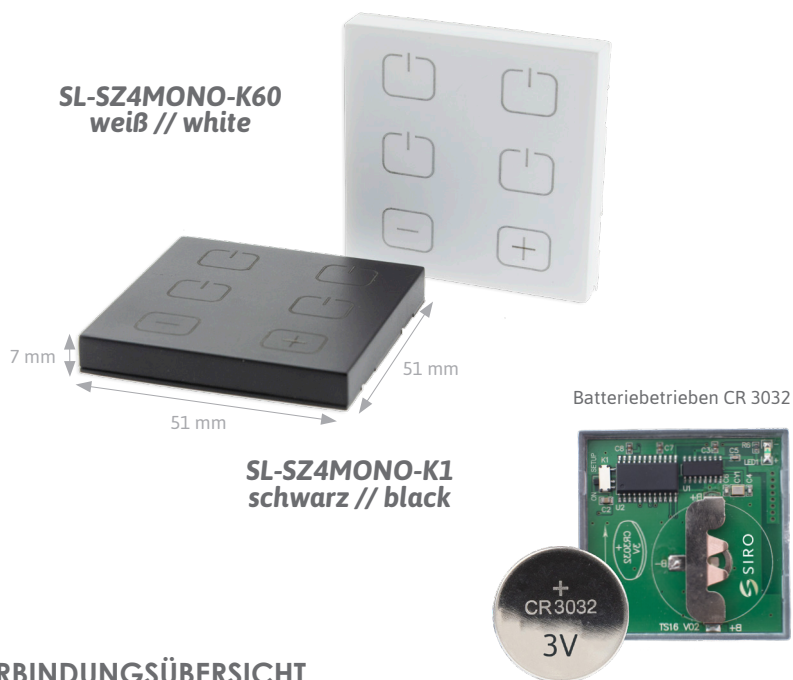
Steuerung für SIRO REC02MONO Receiver



PRODUKTEIGENSCHAFTEN

- » 4 Zonen Steuerung für SIRO MONO LED Produkte
pro Zone ist ein SIRO REC02MONO Receiver erforderlich
- » Dimmfunktion (10 - 100%)
- » Batteriebetrieben TYP CR 3032
- » Kann mit SIRO Sensoren kombiniert verwendet werden
- » inkl. Montagerahmen
- » Montage mittels Schrauben oder Klebepads
(Klebepads im Lieferumfang enthalten)

PRODUKTABMESSUNGEN



VERBINDUNGSÜBERSICHT

