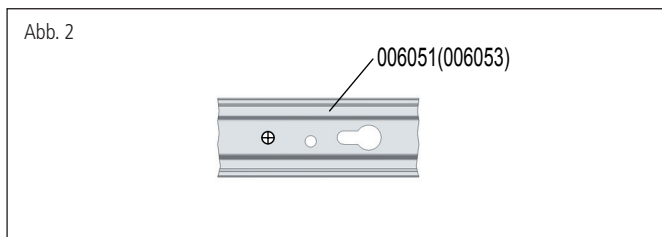
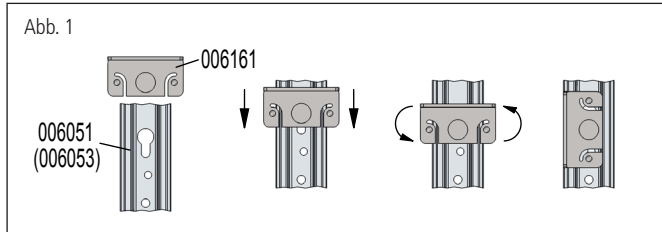


**HELM 73 Montageanleitung**

Rollapparat weiß, für max. 80 kg Türgewicht

**HELM 73 Assembly instructions**

Trolley white, for max. 80 kg door weight



**Schienenanschlag**

Türhöhe feststellen, dementsprechend Schiene waage- und lotrecht nach der Wasserwaage ausrichten und festschrauben. Das Laufschieneprofil kann mit 5 mm Senkkopfschrauben direkt oder mit Deckenplatte an die Decke geschraubt werden. Bei Wandbefestigung Winkel verwenden (siehe Skizze). Bei Türen ab 30 mm Holzstärke muss hinter Laufschiene und Wandwinkel eine Holzleiste angebracht werden.

Nach dem Anschlagen der Laufschiene ist es zweckmäßig, diese vor dem Einsetzen der Laufwerke von innen zu säubern.

**Tür**

Bevor die Flansche angebracht werden, Maß "B" feststellen, d.h.: die Rollapparate müssen so weit zur Türmitte angesetzt werden, dass die Tür im geöffneten Zustand die ganze Öffnung freigibt.

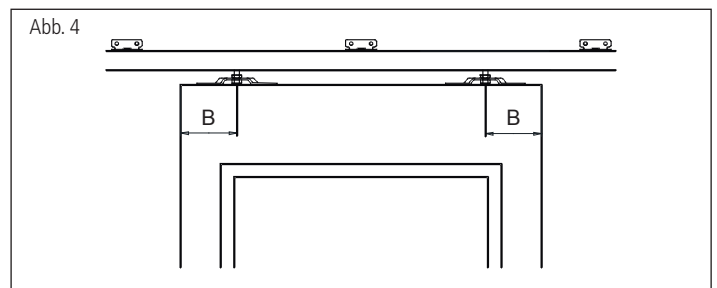
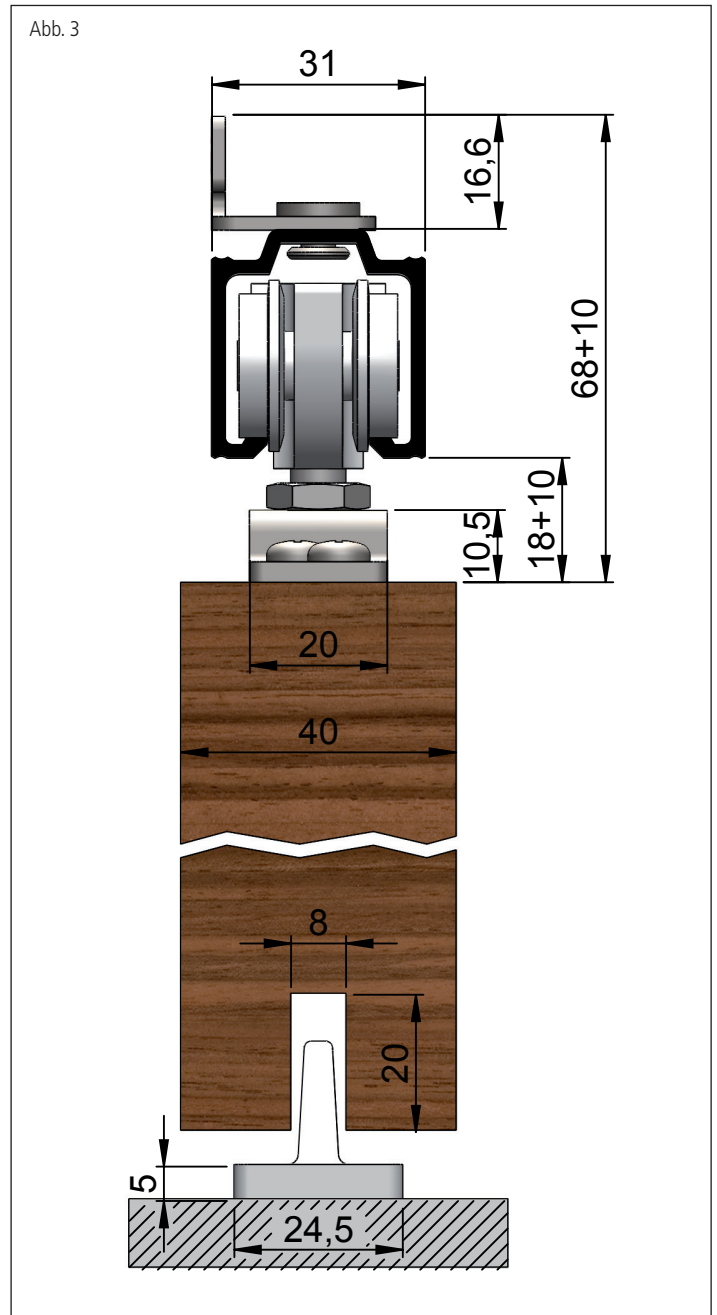
**Track installation**

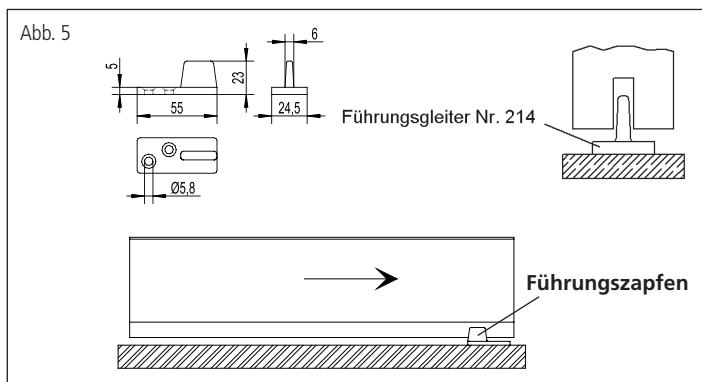
Determine height of door, align rail accordingly, both horizontally and vertically with a level and screw tight. The running rail profile can be screwed to the ceiling either directly with 5mm countersunk screws or with the ceiling plate. Use a bracket if attaching to wall (see sketch). For doors with more than 30 mm thickness, a strip of wood must be attached behind the running rail and wall bracket.

After attaching the running rail, it is advisable to clean it from the inside before inserting the drives.

**Door**

Before the flange is attached, establish dimension „B“, i.e.: the trolleys must be set far enough toward the middle of the door that the whole doorway is entirely clear when the door is open.



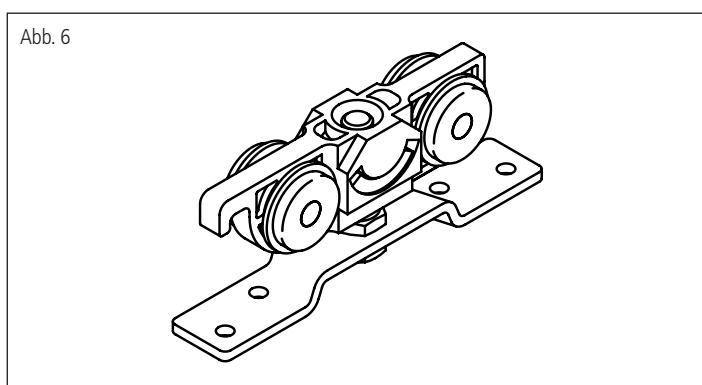


#### Untere Führung

Tür an der Unterseite nutzen. Führungszapfen (am Boden befestigt) entsprechend nebenstehender Skizze am Türende anbringen.

#### Bottom guide

Groove the bottom of the door. Attach guiding piece (fastened to floor) to the end of the door as shown in sketch at left.

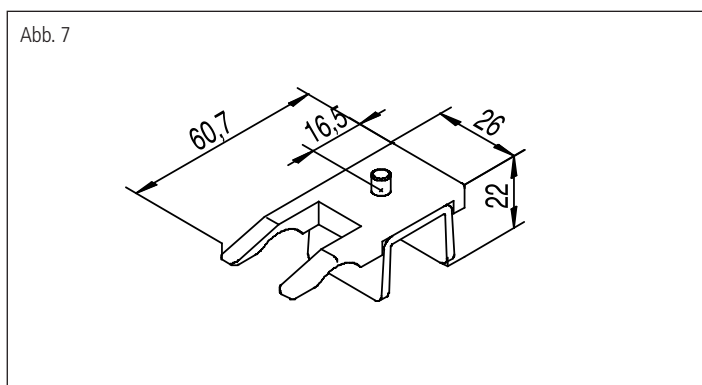


#### Rollapparat

Rollapparate mit Tragschrauben in die Schiene einschieben. Dabei ist darauf zu achten, dass die Seiten der Rollapparate OHNE Fanghaken zu den Fangstoppern zeigen. Nun das Türblatt einhängen, ausrichten und festschrauben.

#### Trolley

Slide the roller unit with its bearing screws into the rail. Be careful here that the sides of the roller unit do NOT point with their catch hook toward the catch stopper. Now hang the door panel, align it and secure it.

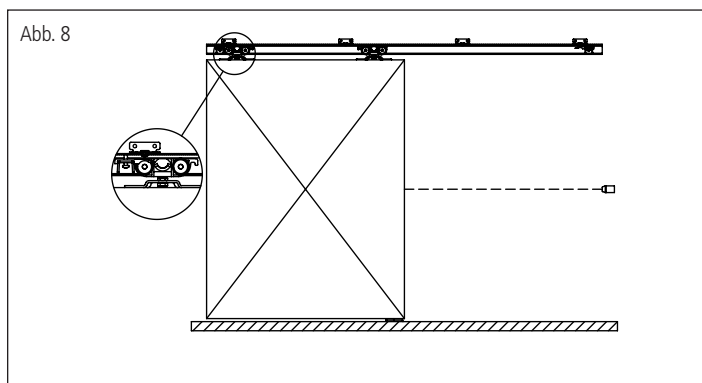


#### Fangstopper

Die verstellbaren Stopper je nach Türöffnung einstellen und festschrauben. Sie dienen nicht zum Abfangen der Tür.

#### Catch stoppers

Set the adjustable stops according to the respective doorway and screw tight. Its purpose is not to stop the door.



#### Gummipuffer

Den Gummipuffer in halber Höhe der Tür anbringen. Er dient zum eigentlichen Abfangen der Tür.

#### Rubber buffer

Attach the rubber buffer halfway up the door. Its actual purpose is to stop the door.